

ご契約のしおり／
普通保険約款・特約



アクサダイレクト総合自動車保険

ご契約のしおり／普通保険約款・特約

保険始期日2015年10月21日以降用

はじめに

この「ご契約のしおり / 普通保険約款・特約」は、アクサダイレクト総合自動車保険についての大切なことがらが記載されていますので、ご一読のうえ、保険証券（または保険契約継続証）とともに大切に保管ください。何かご不明な点がございましたら、当社カスタマーサービスセンターまでお問い合わせください。

■個人情報の取扱いについて

1. 当社ではお客様とのお取引を安全確実に進め、最適な商品、サービスを提供させていただくため、適法かつ公正な手段により業務上必要な範囲内のお客様の情報を収集させていただいており、主に次の目的のために利用します。また、利用目的は、お客様にとって明確になるように具体的に定めるとともに、取得の場面に応じて利用目的を限定するように努め、ホームページ等により公表します。
 - (1) ご本人かどうかの確認
 - (2) 損害保険契約の見積、引受、維持、管理
 - (3) 適正な保険金、給付金の支払
 - (4) 当社および関連会社、提携会社等の各種商品・サービスの案内、提供、管理
 - (5) 再保険契約の締結、再保険契約に基づく通知および再保険金の請求
2. 当社は、以下の場合を除き、ご本人の同意なくお客様の情報を第三者に提供することはありません。
 - (1) 法令に基づく場合
 - (2) 業務遂行上必要な範囲で、保険代理店を含む委託先に提供する場合
 - (3) 再保険契約に伴い当該保険契約の情報を提供する場合
 - (4) 当社関連会社との間で共同利用する場合
 - (5) 損害保険会社間等で共同利用する場合
3. 当社は、利用目的の達成に必要な範囲において、個人データの取扱いを外部に委託する場合があります。当社が外部に個人データの取扱いを委託する場合には、委託先の選定基準を定めて、あらかじめ委託先の情報管理体制を確認するなど、委託先に対する必要かつ適切な監督を行います。
4. 当社および当社関連会社は、その取り扱う商品・サービスを案内または提供するために、各社間で個人データを共同利用することがあります。
5. 当社は、保険制度の健全な運営を確保するため、また、不正な保険金請求を防止するために、他の損害保険会社・共済、一般社団法人日本損害保険協会、一般社団法人日本少額短期保険協会および損害保険料率算出機構との間で、個人データを共同利用します。

※詳しくは、当社ホームページの「プライバシーポリシー」をご確認ください。
(http://www.axa-direct.co.jp/privacy_policy/)



アクサ損害保険株式会社は、日本自然エネルギー株式会社と年間106,000kWhのバイオマス発電業務委託契約をし、本社での使用を通して自然エネルギーの普及に貢献しています。

目次 INDEX

I. ご契約のしおり

1	用語のご説明	4
2	契約締結前におけるご確認事項	5
	(1) 「アクサダイレクト総合自動車保険」の商品の仕組み ……	5
	(2) 基本補償 ……	8
	(3) 特約 ……	20
	【別表1】 アクサ安心プラス ……	24
	【別表2】 地震・噴火・津波危険『車両全損時一時金』 特約における全損の定義 ……	26
	(4) お取り扱いの範囲 ……	27
	(5) 補償される運転者の範囲 ……	28
	(6) 保険料の決定の仕組みと払込方法など ……	29
3	契約締結時におけるご注意事項	32
	(1) 告知事項 ……	32
	(2) 補償の重複に関するご注意 ……	33
4	契約締結後におけるご注意事項	35
	(1) 通知義務と通知事項 ……	35
	(2) ご契約内容の変更が必要な場合 ……	35
	(3) ご契約のお車の入替 ……	36
	(4) 保険契約の継続について ……	37
	(5) ご契約の変更・解約 ……	38
	(6) ご契約の中断制度 ……	39
5	事故が起こった場合には	40
	(1) 事故が起こった場合 ……	40
	(2) 必ず事前に当社までご相談ください ……	41
	(3) 保険金の請求時効について ……	41
	(4) 保険金のお支払い時期について ……	41
	(5) 保険金のご請求にあたって ……	41
	(6) 保険金の代理請求人制度について ……	42
	(7) 示談交渉サービスについて ……	42
6	ノンフリート等級別料率制度	43
	(1) 初めて自動車保険をご契約される場合の等級・ 事故有係数適用期間 ……	43
	(2) 継続してご契約される場合の等級・事故有係数適用期間 (他の保険会社等からの切替を含みます。) ……	43
	(3) 等級・事故有係数適用期間の継承について ……	46
	(4) 前契約のご申告内容 ……	46
7	その他ご注意いただきたいこと	47
	(1) 保険契約者が死亡された場合 ……	47
	(2) 重大事由による解除 ……	47
	(3) 自動車検査証などのご提示 ……	47

Ⅱ．普通保険約款・特約

アクサダイレクト総合自動車保険 普通保険約款	49
【用語の定義】	50
第1章 対人賠償責任条項	52
第2章 対物賠償責任条項	56
第3章 自損事故条項	61
第4章 無保険車傷害条項	64
第5章 搭乗者傷害条項	69
第6章 車両条項	72
第7章 基本条項	78
別表1【後遺障害等級表】	92
別表2【医療保険金支払額表】	98
別表3【被保険自動車の入替ができる用途車種区分表】	98
別表4【保険料の返還・請求の計算式】	98
特約	100
(1) 運転者限定特約	100
(2) 運転者年齢条件特約	101
(3) 新規運転免許取得者に対する自動補償特約	101
(4) 対物全損時修理差額費用補償特約	102
(5) 日常生活賠償責任保険特約（示談交渉付）	104
(6) 人身傷害補償特約	114
(7) 人身傷害補償に関する被保険自動車搭乗中のみ補償特約	140
(8) 搭乗者傷害保険の医療保険金倍額支払特約	140
(9) 搭乗者傷害保険の追加支払に関する特約	140
(10) 搭乗者傷害保険の家事労働費用補償特約	141
(11) 形成手術費用補償特約	143
(12) 車両価額協定保険特約	144
(13) 車両全損時臨時費用補償特約（5%）	147
(14) 自動車相互間衝突危険「車両損害」補償 （相手自動車確認条件付）および車両危険限定補償特約（A）	149
(15) 車両保険の免責金額に関する特約	150
(16) 車両保険支払条件変更特約（定率免費用）	150
(17) 地震・噴火・津波危険「車両全損時一時金」特約	151
(18) 他車運転危険補償特約	154
(19) 原動機付自転車に関する「賠償損害」補償特約	157
(20) 被保険自動車の盗難に関する代車等費用補償特約	159
(21) 弁護士費用等補償特約	161
(22) ペット搭乗中補償特約	166
(23) 携行品損害補償特約	168
(24) クレジットカードによる保険料支払に関する特約	173
(25) 保険料分割払特約	174
(26) 被保険自動車の入替における自動補償特約	177
(27) 保険契約の自動継続に関する特約	178
(28) 継続契約の取扱いに関する特約	180

保険証券の記載事項について

- (1) 保険証券（または保険契約継続証）の送付 183
- (2) 保険証券（または保険契約継続証）の表示 183

お問い合わせ先一覧〈裏表紙〉

I . ご契約のしおり

1 用語のご説明

「ご契約のしおり」にて使用している主な用語のご説明は以下のとおりです。

	用語	説明
キ	危険物	次のいずれかに該当する物をいいます。 ① 道路運送車両の保安基準（昭和26年運輸省令第67号）第1条（用語の定義）に定める高压ガス、火薬もしくは危険物 ② 道路運送車両の保安基準の細目を定める告示（平成14年国土交通省告示第619号）第2条（定義）に定める可燃物 ③ 毒物及び劇物取締法（昭和25年法律第303号）第2条（定義）に定める毒物または劇物
	記名被保険者	ご契約のお車を主に運転される方で、保険証券（または保険契約継続証）に記載された被保険者をいいます。
ケ	原動機付自転車	原動機の総排気量が125cc以下または定格出力が1.00キロワット以下の二輪車をいい、側車付二輪または三輪以上の場合は、原動機の総排気量が50cc以下または定格出力が0.60キロワット以下のものをいいます。
コ	ご家族	記名被保険者の配偶者、記名被保険者またはその配偶者の同居の親族・別居の未婚の子をいいます。
	ご契約のお車	保険契約をご契約になる自動車（保険の対象となる自動車）であって、保険契約者の指定に基づき保険証券（または保険契約継続証）の「ご契約の自動車」欄に登録番号などが記載されている自動車をいいます。
シ	自家用8車種	次の①から⑧の用途車種をいいます。 ① 自家用普通乗用車 ② 自家用小型乗用車 ③ 自家用軽四輪乗用車 ④ 自家用普通貨物車（最大積載量0.5t超2t以下） ⑤ 自家用普通貨物車（最大積載量0.5t以下） ⑥ 自家用小型貨物車 ⑦ 自家用軽四輪貨物車 ⑧ 特種用途自動車（キャンピング車）
	「車対車 +A」車両保険	「車対車 +A 特約」をセットした車両保険をいいます。
	車対車 +A 特約	「自動車相互間衝突危険『車両損害』補償（相手自動車確認条件付）および車両危険限定補償特約（A）」をいいます。
	人身傷害搭乗中のみ補償特約	「人身傷害補償に関する被保険自動車搭乗中のみ補償特約」をいいます。
	人身傷害補償特約（搭乗中のみ補償）	「人身傷害搭乗中のみ補償特約」をセットした人身傷害補償特約をいいます。
	親族	6親等内の血族、配偶者および3親等内の姻族をいいます。
ト	特約	オプションとなる補償内容などや普通保険約款に定められた事項を特別に補充・変更する事項を定めたものです。
ニ	二輪・原付	自家用二輪自動車および原動機付自転車をいいます。
ノ	ノンフリート契約	所有かつ使用するお車のうち、自動車保険をご契約されている合計台数が9台以下の保険契約者が締結するご契約をいいます。
ハ	配偶者	婚姻の届出をしていないが事実上婚姻関係と同様の事情にある方を含まます。
ヒ	被保険者	保険契約により補償を受けられる方をいいます。
フ	ファミリーバイク特約	「原動機付自転車に関する『賠償損害』補償特約」をいいます。
	普通保険約款	基本となる補償内容および契約手続などに関する原則的な事項を定めたものです。

ホ	保険金	普通保険約款およびセットされた特約により補償される損害または傷害が生じた場合に当社がお支払いすべき金銭をいいます。
	保険金額	保険契約により補償される損害が発生した場合に当社が支払うべき保険金の限度額をいいます。
	保険契約者	当社に保険契約の申込みをされる方で、保険料の支払義務を負う方をいいます。
	保険料	保険契約者が保険契約に基づいて当社に払い込むべき金銭をいいます。
ミ	未婚	これまでに婚姻歴がないことをいいます。
メ	免責金額	お支払いする保険金の計算にあたって損害の額から差し引く金額で被保険者に自己負担いただく額をいいます。
ヨ	用途車種	ナンバープレート上の分類番号や色などに基づき、当社が定めた自家用（普通・小型・軽四輪）乗用車、自家用（小型・軽四輪）貨物車、自家用自動二輪車、原動機付自転車等の区分をいいます。

2 契約締結前におけるご確認事項

(1)「アクサダイレクト総合自動車保険」の商品の仕組み

① 保険約款の構成

「アクサダイレクト総合自動車保険」の保険約款は、「普通保険約款」と「特約」から構成されています。「普通保険約款」は、「対人賠償責任条項」から「車両条項」の各補償条項とこれらの補償条項に共通して適用される「基本条項」により構成されています。また、「特約」は、ご契約内容により自動セットされる特約とオプションとして追加できる特約があります。

普通 保 険 約 款	普通保険約款および特約に共通する用語について説明
	【用語の定義】
	相手への賠償
	第1章 対人賠償責任条項
	第2章 対物賠償責任条項
	おケガの補償
	第3章 自損事故条項
第4章 無保険車傷害条項	
第5章 搭乗者傷害条項	
お車などの補償	
第6章 車両条項	
保険契約の成立・終了・管理や事故時の対応などに関する権利・義務を定めた条項	
第7章 基本条項	



特約	ご契約内容により自動セットされる特約
	オプションとして追加できる特約

② 補償構成

「アクサダイレクト総合自動車保険」の「基本となる補償」「自動的にセットされる主な特約（自動セット特約）」「セットすることができる主な特約（任意セット特約）」は次のとおりです。

（下表の の補償は、二輪・原付の場合にはセットできません。）

	基本となる補償	自動的にセットされる主な特約 (自動セット特約)	セットすることができる主な特約 (任意セット特約)
相手への賠償	対人賠償保険		
	対物賠償保険		対物全損時修理差額費用補償特約
おケガの補償	自損事故保険(注1)		
	無保険車傷害保険		
	搭乗者傷害保険	必ずどちらかをセット (両方セットも可能)	アクサ安心プラス(注3) レディースプラス ファミリープラス ペットプラス
	人身傷害補償特約(注1)		人身傷害搭乗中のみ補償特約
お車などの補償	車両保険(注2) 身の回り品保険	車両全損時臨時費用補償特約(5%) 車両価額協定保険特約 被保険自動車の盗難に関する代車等費用補償特約	車対車+A特約 地震・噴火・津波危険「車両全損時一時金」特約 車両保険の免責金額に関する特約(注5) 車両保険支払条件変更特約(定率免責用)(注4)
	上記以外の主な特約	他車運転危険補償特約	弁護士費用等補償特約 ファミリーバイク特約

(注1) 人身傷害補償特約をセットする場合は、自損事故保険は適用されず人身傷害補償特約で補償します。

(注2) 当社が定める一部の車両には、車両保険をセットできません。

(注3) アクサ安心プラスは複数の特約からなるパッケージです。搭乗者傷害保険をご契約の場合に、3つのプランからお客さまのニーズに合わせてセットすることができます。なお、ファミリープラスおよびレディースプラスはプラン名称であり、それぞれご家族のみ、女性のみを対象とするものではありません。詳細は、「[2 契約締結前におけるご確認事項](#) (3) 特約」をご確認ください。

(注4) 車両保険の免責金額を「定率方式」にて設定される場合にセットされます。

(注5) 車両保険の1回目の免責金額が5万円のご契約にセットすることができます。

(2) 基本補償

基本補償の概要は以下のとおりです。各補償の詳細につきましては、「Ⅱ. 普通保険約款・特約」にてご確認ください。

重複注意 このマークのある補償は、補償内容が同様の保険契約が他にある場合、補償が重複することがあります。ご加入いただく際には、他のご契約の補償内容を十分にご確認ください。詳しくは、**③ 契約締結時におけるご注意事項** (2) 補償の重複に関するご注意 をご確認ください。

① 相手への賠償 (対人賠償保険・対物賠償保険)

対人賠償保険

【補償の概要】

ご契約のお車の事故により、歩行者や他のお車に搭乗中の方など他人を死傷させ、法律上の損害賠償責任を負担する場合に、被害者1名ごとに自賠責保険などの補償額を超える部分に対し、保険金をお支払いします。

ご契約のお車と 他のお車の事故	ご契約のお車と 自転車の事故	ご契約のお車と 歩行者の事故
		

【補償の対象となる方】

- ア. 記名被保険者
 - イ. ご契約のお車を使用または管理中の次のいずれかに該当する者
 - a. 記名被保険者の配偶者
 - b. 記名被保険者またはその配偶者の同居の親族
 - c. 記名被保険者またはその配偶者の別居の未婚の子
 - ウ. 記名被保険者の承諾を得てご契約のお車を使用または管理中の者。ただし、自動車取扱業者が業務として受託したご契約のお車を使用または管理している間を除きます。
 - エ. 記名被保険者の使用者（注）。ただし、記名被保険者がご契約のお車をその使用者（注）の業務に使用している場合に限りです。
- （注）請負契約、委任契約またはこれらに類似の契約に基づき記名被保険者の使用者に準する地位にある者を含みます。

【お支払いする保険金】

保険金の種類	保険金の概要
対人賠償保険金	被害者1名ごとに自賠責保険などの補償額を超える部分に対し、対人賠償保険金（注）をお支払いします。損害防止費用、求償権保全または行手手続き費用、および緊急措置費用をお支払いできる場合があります。
対人臨時費用保険金	事故の相手の方が死亡された場合は10万円、事故の相手の方が20日以上入院された場合は2万円を臨時費用保険金としてお支払いします。
その他	当社の同意を得て支出した示談交渉の費用、当社に協力するために要した費用および争訟費用などをお支払いします。

（注）被害者1名につき、保険金額は「無制限」となります。

【保険金をお支払いできない主な場合】

- ア. ご契約者、被保険者の故意によって生じた損害
- イ. 台風、洪水または高潮によって生じた損害
- ウ. 地震・噴火またはこれらによる津波によって生じた損害
- エ. ご契約のお車を競技・曲技のためなどに使用すること、または、これらを行うことを目的とする場所において使用することによって生じた損害
- オ. ご契約のお車に危険物を業務（家事を除きます）として積載すること、または危険物を業務（家事を除きます）として積載した被牽引自動車^{ひん}を牽引することによって生じた損害
- カ. 下記のいずれかの方が死傷された場合
 - a. 記名被保険者
 - b. ご契約のお車の運転者またはその父母、配偶者もしくは子
 - c. 被保険者の父母、配偶者または子
 - d. 被保険者の業務に従事中の使用人

など

対物賠償保険

【補償の概要】

ご契約のお車の事故により、他人の車や建物など他人の財物に損害を与え、法律上の損害賠償責任を負担する場合に、保険金をお支払いします。

ご契約のお車と 他のお車の事故	ご契約のお車と 建物の事故	ご契約のお車と 自転車の事故
		

【補償の対象となる方】

- ア. 記名被保険者
 - イ. ご契約のお車を使用または管理中の次のいずれかに該当する者
 - a. 記名被保険者の配偶者
 - b. 記名被保険者またはその配偶者の同居の親族
 - c. 記名被保険者またはその配偶者の別居の未婚の子
 - ウ. 記名被保険者の承諾を得てご契約のお車を使用または管理中の者。ただし、自動車取扱業者が業務として受託したご契約のお車を使用または管理している間を除きます。
 - エ. 記名被保険者の使用者（注）。ただし、記名被保険者がご契約のお車をその使用者（注）の業務に使用している場合に限ります。
- （注）請負契約、委任契約またはこれらに類似の契約に基づき記名被保険者の使用者に準ずる地位にある者を含みます。

【お支払いする保険金】

保険金の種類	保険金の概要
対物賠償保険金	破損させた相手の財物の修理費等に対して対物賠償保険金（注）をお支払いします。損害防止費用、求償権保全または行使手続費、緊急措置費用、落下物取り片づけ費用および原因者負担費用をお支払いできる場合があります。
その他	当社の同意を得て支出した示談交渉の費用、当社に協力するために要した費用および争訟費用などをお支払いします。

（注）1事故につき、保険証券記載の保険金額を限度とします。

【保険金をお支払いできない主な場合】

- ア. ご契約者、被保険者の故意によって生じた損害
- イ. 台風、洪水または高潮によって生じた損害
- ウ. 地震・噴火またはこれらによる津波によって生じた損害または傷害
- エ. ご契約のお車を競技・曲技のためなどに使用すること、または、これらを行うことを目的とする場所において使用することによって生じた損害
- オ. ご契約のお車に危険物を業務（家事を除きます）として積載すること、または危険物を業務（家事を除きます）として積載した被牽引自動車を牽引することによって生じた損害
- カ. 下記のいずれかの方が所有・使用・管理する財物に対する損害
 - a. 記名被保険者
 - b. ご契約のお車の運転者またはその父母、配偶者もしくは子
 - c. 被保険者の父母、配偶者または子

など

② おケガの補償（自損事故保険、無保険車傷害保険、搭乗者傷害保険、人身傷害補償特約）

自損事故保険

人身傷害補償特約がセットされている場合は、自損事故保険は適用されず、人身傷害補償特約で補償します。

【補償の概要】

ご契約のお車を運転中の事故（電柱への衝突や転落事故など）で、搭乗中の方が死傷し、自賠責保険などで補償されない場合に、保険金をお支払いします。

ご契約のお車と 電柱やガードレールの事故	ご契約のお車の転落事故
	

【補償の対象となる方】

- ア. ご契約のお車の保有者（自動車損害賠償保障法（昭和30年法律第97号）に定める「保有者」をいいます。）
- イ. ご契約のお車の運転者（自動車損害賠償保障法（昭和30年法律第97号）に定める「運転者」をいいます。）
- ウ. ア. およびイ. 以外の者で、ご契約のお車の正規の乗車装置またはその装置のある室内（注）に搭乗中の者（注） 隔壁等により通行できないように仕切られている場所を除きます。

上記に該当する方であっても極めて異常かつ危険な方法でご契約のお車に搭乗中の方は被保険者に含みません。

【お支払いする保険金】

保険金の種類	保険金の概要
死亡保険金	死亡された場合に、被保険者1名につき1,500万円を死亡保険金としてお支払いします。
後遺障害保険金	後遺障害を被られた場合に、その後遺障害の程度に応じて被保険者1名につき50万円～2,000万円を後遺障害保険金としてお支払いします。
介護費用保険金	約款に定める重度の後遺障害を被られた場合で、かつ、介護を必要とすると認められる場合に、被保険者1名につき200万円を介護費用保険金としてお支払いします。
医療保険金	入院または通院された場合に、被保険者1名につき入院1日6,000円 / 通院1日4,000円（注）を医療保険金としてお支払いします。

（注）1事故につき、100万円を限度とします。

【保険金をお支払いできない主な場合】

- ア. 被保険者の故意または重大な過失によって生じた傷害
- イ. 被保険者が法令に定められた運転資格を持たないでご契約のお車を運転している場合、麻薬などの影響により正常な運転ができない恐れがある状態でご契約のお車を運転している場合、または酒気帯びの状態でご契約のお車を運転している場合に生じた傷害
- ウ. 被保険者がご契約のお車の使用について、正当な権利を有する者の承諾を得ないでご契約のお車に搭乗中に生じた傷害
- エ. 地震・噴火またはこれらによる津波によって生じた傷害
- オ. ご契約のお車を競技・曲技のためなどに使用すること、または、これらを行うことを目的とする場所において使用することによって生じた傷害
- カ. ご契約のお車に危険物を業務（家事を除きます）として積載すること、または危険物を業務（家事を除きます）として積載した被牽引自動車を牽引することによって生じた傷害

など

【補償の対象となる方】

- ア. 記名被保険者
 - イ. 記名被保険者の配偶者
 - ウ. 記名被保険者またはその配偶者の同居の親族
 - エ. 記名被保険者またはその配偶者の別居の未婚の子
 - オ. ア. からエ. 以外の者で、ご契約のお車の正規の乗車装置またはその装置のある室内（注）に搭乗中の者
- （注）隔壁等により通行できないように仕切られている場所を除きます。

上記に該当する方であっても極めて異常かつ危険な方法でご契約のお車に搭乗中の方は被保険者に含まれません。

【お支払いする保険金】

保険金の種類	保険金の概要
無保険車傷害保険金	賠償義務者が被保険者またはその父母、配偶者もしくは子が被った損害に対して法律上負担すべきと認められる損害の額を保険金として支払います。損害防止費用、求償権保全または行使手続き費用をお支払いできる場合があります。

（注）被保険者1名につき、2億円を限度とします。

【保険金をお支払いできない主な場合】

- ア. 被保険者の故意または重大な過失によって生じた損害
- イ. 被保険者が法令に定められた運転資格を持たないでご契約のお車を運転している場合、麻薬などの影響により正常な運転ができない恐れがある状態でお車を運転している場合、または酒気帯びの状態でご契約のお車を運転している場合に生じた損害
- ウ. 被保険者がご契約のお車の使用について、正当な権利を有する者の承諾を得ないでご契約のお車に搭乗中に生じた損害
- エ. 台風、洪水または高潮によって生じた損害
- オ. 地震・噴火またはこれらによる津波によって生じた損害
- カ. ご契約のお車を競技・曲技のためなどに使用すること、または、これらを行うことを目的とする場所において使用することによって生じた損害
- キ. ご契約のお車に危険物を業務（家事を除きます）として積載すること、または危険物を業務（家事を除きます）として積載した被牽引自動車を牽引することによって生じた損害
- ク. 被保険者が自動車検査証に事業用と記載されているお車を運転している場合に生じた損害



など

無保険車傷害保険

人身傷害補償特約をセットしたご契約の無保険車傷害事故の場合は、人身傷害補償特約による保険金の額が、無保険車傷害保険による保険金の額および自賠責保険などによる保険金の額の合計額を下回る場合に限り、無保険車傷害保険金をお支払いします。

【補償の概要】

ご契約のお車を運転中に賠償能力が十分でない無保険自動車と衝突した場合などで、ご契約のお車の運転者や同乗者が死亡または後遺障害が生じたときに、保険金をお支払いします。記名被保険者とそのご家族については、ご契約のお車に乗車していないとき（歩行中など）の無保険自動車との事故でも保険金をお支払いします。

主な対象事故	ご契約のお車に搭乗中の無保険車との事故	他のお車に搭乗中のあて逃げ事故	歩行中の無保険車との事故
被保険者			
記名被保険者・ご家族	○	○	○
上記以外の方	○	補償されません	補償されません

搭乗者傷害保険

任意セット

搭乗者傷害保険および人身傷害補償特約は、必ずどちらかをセットする必要があります。

【補償の概要】

ご契約のお車に搭乗中の事故により死傷した場合または後遺障害が生じた場合に、所定の保険金をお支払いします。

【補償の対象となる方】

ご契約のお車の正規の乗車装置またはその装置のある室内

(注) に搭乗中の者

(注) 隔壁等により通行できないように仕切られている場所を除きます。

上記に該当する方であっても極めて異常かつ危険な方法でご契約のお車に搭乗中の方および業務としてご契約のお車を受託している自動車取扱業者の方は、被保険者に含まれません。

【お支払いする保険金】

保険金の種類	保険金の概要
死亡保険金	事故の発生の日から180日以内に死亡された場合に、被保険者1名につき保険金額を死亡保険金としてお支払いします。
後遺障害保険金	事故の発生の日から180日以内に後遺障害を被られた場合に、その後遺障害の程度に応じて被保険者1名につき保険金額の4%～100%を後遺障害保険金としてお支払いします。
重度後遺障害特別保険金	事故の発生の日から180日以内に約款に定める重度の後遺障害を被られた場合で、かつ、介護を必要とすると認められる場合に、被保険者1名につき保険金額の10% (100万円を限度) を重度後遺障害特別保険金としてお支払いします。
重度後遺障害介護費用保険金	重度後遺障害特別保険金をお支払いする場合に、後遺障害保険金に加えて被保険者1名につき後遺障害保険金の50% (500万円を限度) を重度後遺障害介護費用保険金としてお支払いします。
医療保険金	入院または通院された場合に、被保険者1名につき、入院日数4日以内のときは1万円、5日以上 ^の ときは部位・症状(注)に応じて10万円・30万円・50万円・100万円のいずれかの一時金を医療保険金としてお支払いします。

(注) 詳しくは、次ページ<医療保険金支払額表>をご参照ください。

<医療保険金支払額表>

部位および症状	医療保険金の額
① 脳挫傷等の脳損傷、頭蓋内出血または頭蓋内血腫、頸髄損傷、脊髄損傷、胸部・腹部の臓器損傷	100万円
② 上肢・下肢の欠損または切断、眼球の内出血または血腫、眼の神経損傷、眼球の破裂	50万円
③ 骨折・脱臼、脳・眼・頸髄 ^{せき} を除く部位の神経損傷、上肢・下肢の腱・筋・靭帯の断裂	30万円
④ 打撲・挫傷・擦過傷・捻挫等、上記①から③以外のもの	10万円

【保険金をお支払いできない主な場合】

- ア. 被保険者の故意または重大な過失によって生じた傷害
- イ. 被保険者が法令に定められた運転資格を持たないでご契約のお車を運転している場合、麻薬などの影響により正常な運転ができない恐れがある状態でご契約のお車を運転している場合に生じた傷害
- ウ. 被保険者がご契約のお車の使用について、正当な権利を有する者の承諾を得ないでご契約のお車に搭乗中に生じた傷害
- エ. 地震・噴火またはこれらによる津波によって生じた傷害
- オ. ご契約のお車を競技・曲技のためなどに使用すること、または、これらを行うことを目的とする場所において使用することによって生じた傷害
- カ. ご契約のお車に危険物を業務（家事を除きます）として積載すること、または危険物を業務（家事を除きます）として積載した被牽引自動車を牽引することによって生じた傷害
- キ. 被保険者が症状を訴えている場合であってもそれを裏付けるに足りる医学的他覚所見のないもの

など

人身傷害補償特約




任意セット

重複注意

搭乗者傷害保険および人身傷害補償特約は、必ずどちらかをセットする必要があります。

【補償の概要】

自動車事故により、ご契約のお車に搭乗中の方が死傷した場合などに、その実際の損害額に対して、約款に記載の損害額基準に従い保険金をお支払いします。人身傷害補償には、歩行中の車との事故なども補償する「人身傷害補償特約」とご契約のお車に搭乗中の事故に補償を限定する「人身傷害補償特約（搭乗中のみ補償）」の2つのタイプがあります。それぞれの主な対象事故は下表のとおりです。

ご契約タイプ	主な対象事故 被保険者	ご契約のお車 に搭乗中の事 故	他のお車(注) に搭乗中の事 故	歩行中や自転 車に乗ってい るときのお車 との事故
				
人身傷害補償 特約	記名被保険者・ ご家族	○	○	○
	上記以外の方	○	補償されません	補償されません
人身傷害補償 特約（搭乗中 のみ補償）	記名被保険者・ ご家族	○	補償されません	補償されません
	上記以外の方	○	補償されません	補償されません

(注) 記名被保険者やご家族が所有または主に使用するお車や二輪・原付（ご契約のお車と同一の「用途車種」の場合を除きます。）など対象とならないお車があります。

【補償の対象となる方】

次のいずれかに該当する者とします。

- ア. 記名被保険者
- イ. 記名被保険者の配偶者
- ウ. 記名被保険者または配偶者の同居の親族
- エ. 記名被保険者または配偶者の別居の未婚の子
- オ. ア. からエ. 以外の者で、ご契約のお車の正規の乗車装置またはその装置のある室内（注）に搭乗中の者とします。
- カ. ご契約のお車の保有者（自動車損害賠償保障法（昭和30年法律第97号）に定める「保有者」をいいます。）
- キ. ご契約のお車の運転者（自動車損害賠償保障法（昭和30年法律第97号）に定める「運転者」をいいます。）

(注) 隔壁等により通行できないように仕切られている場所を除きます。

ア.からオ.に該当する方であっても極めて異常かつ危険な方法でご契約のお車に搭乗中の方および業務としてご契約のお車を受託している自動車取扱業者の方は、被保険者に含まれません。

【お支払いする保険金】

保険金の種類	保険金の概要
人身傷害保険金	死傷された場合に、その実際の損害額に対して、約款に定める損害額基準に従い、保険金額（注1）を限度に人身傷害保険金をお支払いします。 【補償の対象となる主な損害】 ● 傷害の場合…治療費、休業傷害、精神的損害 など ● 後遺障害の場合…治療費、逸失利益（注2）、精神的損害、傷害の介護料 など ● 死亡の場合…治療費、逸失利益（注2）、精神的損害、葬儀費 など
その他	損害防止費用、求償権保全または行使手続き費用をお支払いできる場合があります。

(注1) 被保険者1名につき、保険証券記載の保険金額を限度とします。ただし、約款に定める重度後遺障害に該当する場合で、保険金額が無制限以外のときは、保険金額の2倍を限度とします。

(注2) 後遺障害によって労働能力を喪失したこと、または死亡したことにより失った将来の収入をいいます。

【保険金をお支払いできない主な場合】

- ア. 被保険者の故意または重大な過失によって生じた損害
- イ. 被保険者が法令に定められた運転資格を持たないでお車を運転している場合、麻薬などの影響により正常な運転ができないおそれがある状態でお車を運転している場合、または酒気帯びの状態でお車を運転している場合に生じた損害
- ウ. 被保険者がお車の使用について、正当な権利を有する者の承諾を得ないでお車に搭乗中に生じた損害
- エ. 地震・噴火またはこれらによる津波によって生じた損害
- オ. ご契約のお車を競技・曲技のためなどに使用すること、または、これらを行うことを目的とする場所において使用することによって生じた損害
- カ. ご契約のお車に危険物を業務（家事を除きます）として積載すること、または危険物を業務（家事を除きます）として積載した被牽引自動車を牽引することによって生じた損害

など

③ お車などの補償（車両保険）






車両保険（身の回り品保険付）

任意セット

- 二輪・原付や一部のお車にはセットすることができません。
- 身の回り品保険が含まれています。

【補償の概要】

偶然な事故により、ご契約のお車が損害を被った場合に、車両保険金をお支払いします。また、車両保険金が支払われる場合で、同一事由により車内などに積んでいる個人所有の身の回り品（事業用動産などを除きます。）に損害が生じたときに、身の回り品保険金をお支払いします。なお、車両保険は、「一般車両保険」と「[車対車+A] 車両保険」の2つの契約タイプがあります。それぞれの主な対象事故は下表のとおりです。

主な対象事故	他のお車 (注1)との衝突・接触	火災・爆発、盗難・台風・洪水・高潮	落書・いたずら、物の飛来・落下、窓ガラスの破損	自転車との衝突・接触	電柱・ガードレール等に衝突、あて逃げ墜落・転覆	地震・噴火、これらによる津波
	ご契約タイプ					
一般車両保険	○	○	○	○	○	補償されません (注3)
[車対車+A] 車両保険	○ (注2)	○	○	補償されません	補償されません	補償されません (注3)

- (注1) 二輪・原付を含みます。
 (注2) 相手のお車とその運転者または所有者が確認できた場合に限りま。また、ご契約のお車と所有者が同一のお車との事故は対象となりません。
 (注3) これらのリスクに備えて「地震・噴火・津波危険[車両全損時一時金] 特約」をセットできます。

【免責金額】

車両保険には、免責金額があり、下表の設定方式および免責金額の組み合わせからお選びいただけます。

設定方式	免責金額の組み合わせ		設定の条件など
	1回目の車両事故	2回目以降の車両事故	
増額方式	0万円	10万円	—
	5万円	10万円	「車両保険の免責金額に関する特約」(注1)をセットできます。
	7万円	10万円	ノンフリート等級が1~6等級の場合のみ選択できます。
定額方式	10万円		—
定率方式 (注2)	30% (注3)		「車対車+A 特約」がセットされた場合のみ選択できます。

- (注1) 車両保険の1回目の事故で、相手が確認できる他のお車との衝突・接触事故の場合は、免責金額が0円（ゼロ）になる特約です。
 (注2) この方式を選択された場合は、「車両保険支払条件変更特約（定率免責用）」がセットされます。
 (注3) 車両保険の損害額に免責割合30%を乗じた額が免責金額となります。

【補償の対象となる方】

保険金の種類	補償の対象となる方
車両保険金	ご契約のお車の所有者
身の回り品保険金	身の回り品の所有者（注）

(注) ご契約のお車の使用について正当な権利を有する者の承諾を得ないでご契約のお車に搭乗していた方、または業務としてご契約のお車を受託している自動車取扱業者の方は、被保険者には含みません。

【お支払いする保険金】

保険金の種類	保険金の概要						
車両保険金	損害の程度に従い、車両保険金 (注1) をお支払いします。損害防止費用、求償権保全または行使手続き費用、盗難事故時の車両引取費用などをお支払いできる場合があります。						
	<table border="1"> <thead> <tr> <th>損害の程度</th> <th>お支払いする保険金</th> </tr> </thead> <tbody> <tr> <td>全損 (注2) の場合</td> <td>保険金額の全額をお支払いします。</td> </tr> <tr> <td>分損 (全損以外) の場合</td> <td>損害額から免責金額を差し引いた額をお支払いします。</td> </tr> </tbody> </table>	損害の程度	お支払いする保険金	全損 (注2) の場合	保険金額の全額をお支払いします。	分損 (全損以外) の場合	損害額から免責金額を差し引いた額をお支払いします。
	損害の程度	お支払いする保険金					
全損 (注2) の場合	保険金額の全額をお支払いします。						
分損 (全損以外) の場合	損害額から免責金額を差し引いた額をお支払いします。						
身の回り品保険金	車両保険金がお支払われる場合に、身の回り品保険金 (注3) をお支払いします。ただし、保険金額が保険価額（損害が生じた地および時における身の回り品の価額をいいます。）を超える場合は、保険価額を限度とします。						

- (注1) 1事故につき、原則として保険証券記載の保険金額を限度とします。
 (注2) 修理できない場合、または修理費が車両保険金額以上となる場合をいいます。
 (注3) 1事故につき、10万円を限度とします。

【保険金をお支払いできない主な場合】

- ア. 保険契約者、被保険者または保険金受取人の故意または重大な過失によって生じた損害
- イ. 欠陥・摩滅・腐しよく・さびその他自然消耗、故障損害
- ウ. ご契約のお車に定着されていない付属品の単独損害
- エ. ご契約のお車から取り外された部分品・付属品に生じた損害
- オ. タイヤの単独損害（火災・盗難を除きます。）
- カ. 法令により禁止されている改造を行った部分品・付属品に生じた損害
- キ. 次のいずれかに該当する場合に生じた損害
 - a. 無免許運転
 - b. 麻薬などの影響で正常な運転ができないおそれがある状態での運転
 - c. 酒気を帯びた状態での運転
- ク. 地震・噴火またはこれらによる津波によって生じた損害
- ケ. ご契約のお車を競技・曲技のためなどに使用すること、または、これらを行うことを目的とする場所において使用することによって生じた損害
- コ. ご契約のお車に危険物を業務（家事を除きます）として積載すること、または危険物を業務（家事を除きます）として積載した被牽引自動車を牽引することによって生じた損害

など

(3) 特約

主な特約の概要は以下のとおりです。各補償の詳細は、「Ⅱ. 普通保険約款・特約」にてご確認ください。

<p>相手への補償</p>	<p>【対物全損時修理差額費用補償特約】 任意セット</p> <p>対物事故における相手のお車の修理費が時価額を上回り、その差額を被保険者が負担した場合には、差額分に過失割合を乗じた額（50万円を限度）をお支払いします。ただし、相手自動車がか月以内に修理されなかった場合は保険金をお支払いしません。</p>
<p>おケガの補償</p>	<p>【アクサ安心プラス】 任意セット 重複注意</p> <p>搭乗者傷害保険をご契約の場合にセットできます。</p> <p>アクサ安心プラスは複数の特約からなるパッケージです。複数の特約をパッケージした「ファミリープラス」「レディースプラス」「ペットプラス」の3つのプランからお客さまのニーズに合わせてお選びいただけます。詳しくは、「【別表1】アクサ安心プラス」をご確認ください。</p> <p>なお、複数のプランをお選びいただいた場合は、重複する特約はセットされません。この場合、お支払いいただく保険料を調整します。（お支払いする保険金の額は増額されません。）</p> <p>【人身傷害搭乗中のみ補償特約】 任意セット</p> <p>人身傷害補償特約の保険金支払対象となる事故の範囲を、ご契約のお車に搭乗中の事故に限定します。</p>
<p>お車などの補償</p>	<p>【車両全損時臨時費用補償特約(5%)】 自動セット</p> <p>車両保険をセットした場合に、自動セットされます。</p> <p>ご契約のお車が全損となった場合に、車両保険金額の5%（10万円を限度）を臨時費用保険金としてお支払いします。</p> <p>【車両価額協定保険特約】 自動セット</p> <p>車両保険をセットした場合に、自動セットされます。</p> <p>ご契約時における「ご契約のお車の市場販売価格相当額」を保険期間中の価額として協定し、その協定保険価額を車両保険金額として定めます。これにより、保険期間中の経年減価に関わらず、全損の場合は保険金額全額を、分損の場合は保険金額を限度に保険金をお支払いします。</p>

お車などの補償

【被保険自動車の盗難に関する代車等費用補償特約】 **自動セット**

車両保険をセットした場合に、自動セットされます。

盗難によりご契約のお車が使用できなくなった場合で、盗難の事実を警察に届け出たときに、警察届出日から使用不能日数より最初の3日間を控除した日数に対して、1日につき3,000円（30日を限度）を代車等費用保険金としてお支払いします。

【車対車+A特約】 **任意セット**

車両保険の保険金支払対象となる事故の範囲を、自動車同士の衝突・接触事故等に限定します。

【地震・噴火・津波危険「車両全損時一時金」特約】 **任意セット**

この特約は、車両保険をご契約の場合にセットできます。ただし、大規模地震対策特別措置法に基づく警戒宣言が発せられた場合など、お引き受けを制限させていただきます。

地震、噴火またはこれらによる津波によってご契約のお車に損害が生じ、全損（注1）となった場合に、記名被保険者が臨時に必要なとする費用に対し、1事故につき50万円を地震・噴火・津波危険車両全損時一時金（注2）としてお支払いします。ただし、地震・噴火・津波危険車両全損時一時金をお支払いした場合でも、当社にご契約のお車の所有権を取得せず、廃車や撤去などに要する費用は負担しません。

（注1）全損とは、運転者席の座面を超える浸水を被った場合など、ご契約のお車の損害の状態がこの特約に定める基準に該当する場合をいいます。詳しくは、「【別表2】地震・噴火・津波危険「車両全損時一時金」特約における全損の定義」をご確認ください。

（注2）車両保険金額が50万円未満の場合は、車両保険金額と同額をお支払いします。

<p>お車などの補償</p>	<p>【車両保険の免責金額に関する特約】 任意セット</p> <p>車両保険の免責金額を【5万円（1回目の事故）、10万円（2回目以降の事故）】に設定した場合にセットすることができます。</p> <p>車両保険の1回目の事故で、相手が確認できる他のお車との衝突・接触事故の場合は、免責金額が0円（ゼロ）になる特約です。</p> <p>【車両保険支払条件変更特約（定率免責用）】 任意セット</p> <p>「車対車 + A」車両保険の場合のみセットすることができます。</p> <p>車両保険の免責金額を損害額の一定割合（30%）とする特約です。</p>
<p>その他の補償に関わる特約</p>	<p>【他車運転危険補償特約】 自動セット</p> <p>ご契約のお車が自家用8車種の場合に自動セットされます。（ご契約のお車が二輪・原付の場合にはセットされません。）</p> <p>記名被保険者またはそのご家族（注1）が、他のお車（注2）を臨時に借用して運転していた場合の対人・対物事故、自損事故および車両事故（注3）について、原則、他のお車の保険契約に優先して、ご契約の条件に従い、保険金をお支払いします。</p> <p>（注1）別居の未婚の子については、自らが所有または常時使用するお車に搭乗中の場合を除きます。</p> <p>（注2）自家用8車種に限ります。ただし、記名被保険者、その配偶者もしくはこれらの同居の親族が所有または常時使用するお車を除きます。</p> <p>（注3）車両保険をご契約の場合で、その車両保険の内容で保険金をお支払いできる事故に限り、借りたお車を損傷したことによる持ち主への法律上の損害賠償責任について、対物賠償保険の保険金額を限度に保険金をお支払いします。</p>

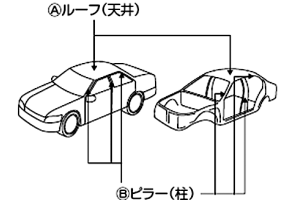
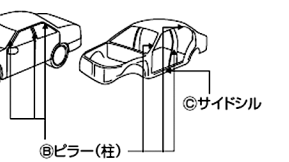
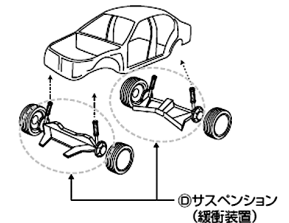
<p>その他の補償に関わる特約</p>	<p>【弁護士費用等補償特約】 任意セット 重複注意</p> <p>記名被保険者またはそのご家族などが、日本国内において偶然な事故により被害にあわれた場合に、相手方への損害賠償請求を当社の承認を得た弁護士などに委任したときに負担する損害賠償請求費用（注）および法律相談費用について、損害賠償請求費用は300万円を限度、法律相談費用は10万円を限度に保険金をお支払いします。</p> <p>（注）委任契約書の提出等により、あらかじめ当社の承認を得て委任した弁護士、司法書士または行政書士に対する弁護士報酬、司法書士報酬、行政書士報酬や訴訟費用等をいいます。</p> <p>【ファミリーバイク特約】 任意セット 重複注意</p> <p>記名被保険者とそのご家族が原動機付自転車（借用车を含みます。）による事故で他人を死傷させ、もしくは他人の財物に損害を与え、法律上の損害賠償責任を負担された場合の対人もしくは対物事故、または原動機付自転車に搭乗中の自損事故について、ご契約の条件に従い保険金をお支払いします。</p>
---------------------	--

【別表1】 アクサ安心プラス

特約	プラン	ファミリー プラス	レディース プラス	ペット プラス	特約の概要						
搭乗者傷害保険の医療保険金 倍額支払特約		○	○	×	搭乗者傷害保険の医療保険金が支払われる場合に、医療保険金の額を2倍にしてお支払いします。						
搭乗者傷害保険の追加支払に 関する特約		○	×	×	搭乗者傷害保険の保険金が支払われる場合で、被保険者の年齢が満18歳未満であった場合に以下の保険金を支払います。						
					<table border="1"> <thead> <tr> <th>追加支払の対象となる 搭乗者傷害保険金</th> <th>お支払いする保険金</th> </tr> </thead> <tbody> <tr> <td>後遺障害保険金</td> <td>搭乗者傷害保険により支払われる後遺障害保険金の額を2倍にしてお支払いします。</td> </tr> <tr> <td>医療保険金</td> <td>医療保険金に加えて10万円をお支払いします。ただし、治療日数が5日以上となった場合に限りです。</td> </tr> </tbody> </table>	追加支払の対象となる 搭乗者傷害保険金	お支払いする保険金	後遺障害保険金	搭乗者傷害保険により支払われる後遺障害保険金の額を2倍にしてお支払いします。	医療保険金	医療保険金に加えて10万円をお支払いします。ただし、治療日数が5日以上となった場合に限りです。
					追加支払の対象となる 搭乗者傷害保険金	お支払いする保険金					
後遺障害保険金	搭乗者傷害保険により支払われる後遺障害保険金の額を2倍にしてお支払いします。										
医療保険金	医療保険金に加えて10万円をお支払いします。ただし、治療日数が5日以上となった場合に限りです。										
搭乗者傷害保険の家事労働費用 補償特約		○	×	×	記名被保険者と配偶者およびこれらの同居の親族のうち家事従事者である方が、搭乗者傷害保険の医療保険金の支払事由に該当する傷害を被り3日以上入院した場合に、3日目以降の入院期間1日につき5,000円をお支払いします。ただし、事故発生日から180日以内の入院に限ります。						
ペット搭乗中補償特約		×	×	○	搭乗者傷害保険の保険金が支払われる場合において、同一の支払事由により記名被保険者またはそのご家族が所有するペット（犬またはねこ）が死傷した場合に、「葬祭費用保険金」および「治療費用保険金」を、合計で保険期間中10万円を限度にお支払いします。ただし、事故発生日からその日を含めて30日を経過した後の費用は補償されません。						
形成手術費用補償特約		○	○	×	搭乗者傷害保険または人身傷害補償特約の保険金が支払われる場合で、その支払事由である傷害が治った後に瘢痕が残り、その瘢痕の治療を目的とした形成手術を受けた場合、1回の事故につき1回の形成手術に限り10万円をお支払いします。ただし、瘢痕全体の部位が顔面部、頭部および頸部以外である場合で、かつ、直径が2cm未満（線状の場合は長さが3cm未満）の瘢痕は補償の対象となりません。						
日常生活賠償責任保険特約 (示談交渉付)		○	○	○	日本国内において記名被保険者の居住の用に供される住宅の所有、使用もしくは管理に起因する偶然な事故、または記名被保険者もしくはそのご家族の日常生活に起因する偶然な事故で、他人を死傷させた場合や他人の財物に損害を与え、法律上の損害賠償責任を負った場合に保険金額（3,000万円）を限度に保険金をお支払いします。 <保険金をお支払いできない主な場合> <ul style="list-style-type: none"> ●ご契約者または被保険者の故意による損害 ●地震・噴火・津波を事由とする損害 ●被保険者の職務遂行に直接起因する損害賠償 ●被保険者が他人から借りたり、預かったりしたものに生じた損害 						
携行品損害補償特約		×	○	×	日本国内または国外において偶然な事故によって、記名被保険者またはそのご家族が住宅外において携行している自己所有の日常生活の用に供する動産に生じた損害に対して、保険期間中30万円（免責金額3,000円）を限度として保険金をお支払いします。 <保険金をお支払いできない主な場合> <ul style="list-style-type: none"> ●ご契約者、被保険者または保険金受取人の故意または重大な過失による損害 ●置き忘れまたは紛失に起因する損害 ●自然の消耗または性質によるさび、かび、変質、変色その他類似の事由またはねずみ食い、虫食いなどの損害 						

【別表2】地震・噴火・津波危険『車両全損時一時金』特約における全損の定義

この特約における全損とは、ご契約のお車の損害の状態が、約款に定める基準（以下①～⑧）に該当する場合をいいます。

<p>①「車体上部」損傷の場合 以下の条件をすべて満たす場合をいいます。</p> <p>ア. ルーフ（右図④）の著しい損傷（注）</p> <p>イ. 3本以上のピラー（右図⑤）の折損、断裂またはこれと同程度の損傷</p> <p>ウ. 前面ガラスの損傷、後面ガラスの損傷および左右のいずれかのドアガラスの損傷</p>	 <p>④ルーフ(天井) ⑤ピラー(柱)</p>
<p>②「車体側部」損傷の場合 以下の条件をすべて満たす場合をいいます。</p> <p>ア. 2本以上のピラー（右図⑥）の折損、断裂またはこれと同程度の損傷</p> <p>イ. サイドシル（右図⑦）の折損、断裂またはこれと同程度の損傷</p> <p>ウ. 座席の著しい損傷（注）</p>	 <p>⑥ピラー(柱) ⑦サイドシル</p>
<p>③「車体底部」損傷の場合 以下のいずれかの損傷が生じ、自力で走行できない場合をいいます。</p> <p>ア. 前または後の左右双方のサスペンション（右図⑧）およびこれらと接続された部位のフレームの著しい損傷（注）</p> <p>イ. 前または後の左右双方のサスペンション（右図⑧）および車体底部の著しい損傷（注）</p>	 <p>⑧サスペンション(緩衝装置)</p>
<p>④「原動機（エンジン）」損傷の場合 以下のいずれかの場合をいいます。</p> <p>ア. 原動機のシリンダーに著しい損傷（注）が生じ、原動機の始動が著しく困難な場合</p> <p>イ. 電気自動車の駆動用電気装置の電池部分に著しい損傷（注）が生じ、駆動用電気装置の始動が著しく困難な場合</p>	
<p>⑤ 流失または埋没し発見されなかった場合</p>	
<p>⑥ 運転者席の座面を超える浸水を被った場合</p>	
<p>⑦ 全焼した場合</p>	
<p>⑧ ①から⑦までのほか、損傷を修理することができない場合で廃車を行ったとき</p>	

（注）著しい損傷とは、それぞれの部品において、その一部の交換または補修で原状回復できず、部品全体の交換を必要とする損傷をいいます。なお、サスペンションについては、構成する部品の大部分に交換を必要とする程度の損傷をいいます。また、原動機のシリンダーについては、原動機外観の損傷状態により、原動機のシリンダーの損傷が推定できる場合を含みます。

(4) お取り扱いの範囲

「アクサダイレクト総合自動車保険」にてお引き受けできる保険契約者、記名被保険者および対象とするお車は以下のとおりです。ただし、以下に該当する場合であっても、ご契約条件や前契約の等級・事故件数、事故の内容などによりご契約内容に制限を加えさせていただくことやご契約をお引き受けできない場合があります。

保険契約者	以下の条件をすべて満たす方とします。 ア. 個人であること イ. ノンフリート契約者であること（注1）
記名被保険者	次のア. からエ. の方のうち、ご契約のお車を主に運転される方とします。 ア. 保険契約者 イ. ア. の配偶者 ウ. ア. またはイ. の同居の親族 エ. ア. またはイ. の別居の未婚の子
対象とするお車	用途車種が自家用8車種および二輪・原付であること（注2）
お車の所有者	次のア. からウ. の方が所有するお車とします。（注3） ア. 保険契約者 イ. ア. の配偶者 ウ. ア. またはイ. の親族

（注1）フリート契約者または前契約にフリート契約者料率が適用されている場合はお引き受けできません。また、お申込み時点で満20歳未満の方は、ご契約の際に親権者の同意が必要になります。

（注2）当社が定めるお車（スポーツカー、高級車など）や改造車などはご契約内容に制限を加えさせていただくことやお引き受けできない場合があります。また、以下 a. から f. のいずれかに該当するお車はお引き受けできません。

a. レンタカー、教習用自動車、販売用自動車、外務省登録車、駐留軍人軍属私用等自動車
b. ダンプカー、スノーモービル、ゴルフカー、構内専用車
c. 自動車取扱業者が業務として使用するお車
d. 緑ナンバー、黒ナンバー、有償で人または貨物を輸送するお車（道路運送法に基づく有償運送許可を受けた自家用自動車を除きます。）
e. 業務で危険物を積載・牽引するお車、タンク車、空港構内使用車
f. 発売直後の新型式のお車、年式の古いお車、型式不明車などの当社が型式データを保有していないお車（二輪・原付を除きます）

（注3）所有権留保条件付売買契約やリース契約により、車検証上の所有者が法人である場合は、「使用者」欄に記載された者を所有者とみなします。

(5) 補償される運転者の範囲

運転者限定特約および運転者年齢条件特約の設定により、補償される運転者の範囲を限定することができます。ご契約のお車を運転される方の範囲に合わせて、補償の対象となる運転者の範囲を設定してください。なお、**運転者の範囲は保険期間中に変更可能ですので、ご家族構成が変わった場合や被保険者がお誕生日を迎えられた場合などは、必要に応じて運転者の範囲の見直しを行ってください。**

① 運転者限定特約

本人型、夫婦型、家族型の3つの契約タイプより設定できます。この特約により、限定した方がお車を運転中の事故に限り、保険金をお支払いします。なお、ご契約のお車の用途車種が二輪・原付の場合は、運転者限定特約はセットできません。

② 運転者年齢条件特約

21歳以上補償 / 26歳以上補償 / 30歳以上補償より設定できます。この特約により、年齢条件を満たす方がお車を運転中の事故に限り、保険金をお支払いします。なお、ご契約のお車の用途車種が原動機付自転車の場合、運転者年齢条件は、「21歳以上補償」のみ選択可能です。

補償される運転者		運転者限定特約				運転者年齢条件特約	
		なし	家族型	夫婦型	本人型	なし	年齢条件あり
a	記名被保険者	○	○	○	○	年齢条件を適用します	年齢条件を適用しません
b	aの配偶者	○	○	○	補償されません		
c	aまたはbの同居の親族	○	○	補償されません			
d	aまたはbの別居の未婚の子	○	○				補償されません
e	aまたはbの別居の既婚の子、友人・知人など	○	補償されません				
f	a、bまたはcが営む事業に従事する従業員	○					

(6) 保険料の決定の仕組みと払込方法など

① 保険料の決定の仕組み

保険料は、主に次の要素から決定されます。お客さまが実際に契約する保険料については、ホームページ上の申込画面または保険申込書の保険料欄でご確認ください。

ノンフリート等級別料率制度	1～20等級の区分によって保険料が割引・割増される制度です。この制度では、保険金をお支払いする事故の有無、事故内容、事故件数等により、継続契約の等級および事故有係数適用期間が決定されます。詳しくは、「 [6] ノンフリート等級別料率制度 」をご確認ください。																						
型式別料率クラス制度	<p>自家用普通乗用車および自家用小型乗用車については、ご契約のお車の型式ごとの事故発生状況などに基づき、決定された料率クラスを適用いたします。料率クラスは、補償種目ごと(車両、対人賠償、対物賠償、搭乗者傷害、人身傷害)に1～9の9段階で、数値が大きいかほど保険料が高くなります。(注)</p> <p>(注) 型式別料率クラスは、直近の事故発生状況を反映し、より適正かつ公平な保険料負担とするために、毎年1回見直しを行います。事故の少ない型式は1クラス低いクラスへ、事故の多い型式は1クラス高いクラスへ変更されます。</p>																						
初度登録(検査)年月	ご契約のお車の初度登録(検査)年月の翌月から起算して保険始期日の属する月までの期間(車齢)によって保険料が異なります。(二輪・原付の場合は保険料の決定の要素となりません。)																						
使用目的	<p>「業務用」「通勤・通学用」「日常レジャー用」の区分(注)によって保険料が異なります。</p> <p>(注) 使用目的の確認方法については、「[3] 契約締結時におけるご注意事項」(1)告知事項「ご契約のお車の使用目的」をご参照ください。</p>																						
年間予想最大走行距離	年間に走行する距離の予想最大値(5,000km未満 / 5,000km以上10,000km未満 / 10,000km以上)によって保険料が異なります。(原動機付自転車は保険料の決定の要素となりません。)																						
記名被保険者の年齢	運転者年齢条件特約をセットしている場合に、保険始期日の記名被保険者の年齢に応じた記名被保険者年齢によって保険料が異なります。(原動機付自転車は保険料の決定の要素となりません。)																						
記名被保険者の居住地	<p>地域は下表の7つに区分され、記名被保険者のお住まいの地域により保険料が異なります。</p> <table border="1"> <thead> <tr> <th>地域区分</th> <th>都道府県</th> </tr> </thead> <tbody> <tr> <td>北海道</td> <td>北海道</td> </tr> <tr> <td>東北</td> <td>青森、岩手、秋田、宮城、山形、福島</td> </tr> <tr> <td>関東</td> <td>東京、神奈川、埼玉、千葉、茨城、</td> </tr> <tr> <td>甲信越</td> <td>栃木、群馬、山梨、長野、新潟</td> </tr> <tr> <td>北陸</td> <td>富山、石川、福井、静岡、愛知、岐阜、</td> </tr> <tr> <td>東海</td> <td>三重</td> </tr> <tr> <td>近畿</td> <td>大阪、京都、滋賀、奈良、和歌山、兵庫、</td> </tr> <tr> <td>中国</td> <td>岡山、広島、鳥取、島根、山口</td> </tr> <tr> <td>四国</td> <td>香川、愛媛、徳島、高知</td> </tr> <tr> <td>九州</td> <td>福岡、長崎、佐賀、大分、熊本、宮崎、鹿児島、沖縄</td> </tr> </tbody> </table>	地域区分	都道府県	北海道	北海道	東北	青森、岩手、秋田、宮城、山形、福島	関東	東京、神奈川、埼玉、千葉、茨城、	甲信越	栃木、群馬、山梨、長野、新潟	北陸	富山、石川、福井、静岡、愛知、岐阜、	東海	三重	近畿	大阪、京都、滋賀、奈良、和歌山、兵庫、	中国	岡山、広島、鳥取、島根、山口	四国	香川、愛媛、徳島、高知	九州	福岡、長崎、佐賀、大分、熊本、宮崎、鹿児島、沖縄
地域区分	都道府県																						
北海道	北海道																						
東北	青森、岩手、秋田、宮城、山形、福島																						
関東	東京、神奈川、埼玉、千葉、茨城、																						
甲信越	栃木、群馬、山梨、長野、新潟																						
北陸	富山、石川、福井、静岡、愛知、岐阜、																						
東海	三重																						
近畿	大阪、京都、滋賀、奈良、和歌山、兵庫、																						
中国	岡山、広島、鳥取、島根、山口																						
四国	香川、愛媛、徳島、高知																						
九州	福岡、長崎、佐賀、大分、熊本、宮崎、鹿児島、沖縄																						

記名被保険者の運転免許証の色	記名被保険者の運転免許証の色（ゴールド・ブルー・グリーン）により保険料が異なります。 (注) 運転免許証の色の確認方法については、「 3 契約締結時におけるご注意事項 」(1) 告知事項「記名被保険者の運転免許証の色」をご参照ください。
インターネット割引	インターネットで契約の申込みを行う場合に適用されます。インターネット割引には、新規のご契約の場合に適用されるインターネット割引（新規）と継続契約の場合に適用されるインターネット継続割引があります。
複数所有新規割引	2台目以降のお車について初めて自動車保険を契約する場合、所定の条件をすべて満たしているときは、7等級（A～C、E）となり、運転者年齢条件に応じた割引率が適用されます。詳しくは「 6 ノンフリート等級別料率制度 」(1) 初めて自動車保険をご契約される場合の等級・事故有係数適用期間②」をご確認ください。

② 保険料の払込方法

次のような保険料の払込方法があります。（二輪・原付のご契約は、「一括払」のみのお取り扱いになります。）なお、保険期間が始まった後でも、当社が保険料を領収する前に生じた事故に対しては、保険金をお支払いしませんのでご注意ください。（保険期間開始後に保険料の払込期日が設定されている場合を除きます。）

払込方法		クレジット カード払 (注1)	コンビニエンス ストア払 (注2)	オンライン 振込 (注3)	預貯金 口座振替
一括払		○	○	○	×
分割10回払 (注4)	第1回分割保険料	×	○	○	×
	第2回目以降分割保険料	×	×	×	○
分割12回払 (注4)	第1回分割保険料	○	×	×	(一部の継続契約のみ○) (注5)
	第2回目以降分割保険料	○	×	×	(一部の継続契約のみ○) (注5)

(注1) 当社が、カード会社へクレジットカードの有効性などを確認し承認したときを保険料領収とします。なお、お客さまの預貯金口座における決済日についてはカード会社により異なります。カード会社から送付されるご利用明細書などでご確認ください。

(注2) オンライン方式と払込票郵送方式があります。コンビニエンスストアでお支払手続きを完了したときを保険料領収とします。

(注3) 当社が指定する金融機関のインターネットバンキングのご利用に限ります。インターネットでお振込手続きを完了したときを保険料領収とします。

(注4) 「一括払」と比べて割増となります。

(注5) 前契約が預貯金口座振替による分割払契約で、かつ「保険契約の自動継続に関する特約」によりご契約が自動継続される場合のみ、翌年の継続契約は、「預貯金口座振替による分割12回払」となり、第1回分割保険料より預貯金口座振替となります。詳しくは、次ページの「**分割10回払を選択された場合の次年度契約について**」をご参照ください。

分割10回払を選択された場合の次年度契約について

以下の条件に合致する場合は、次年度契約の保険料払込方法は、「分割12回払」となります。「分割12回払」以外の払込方法をご選択される場合は、別途お手続きが必要となりますので、あらかじめご了承ください。

- 前契約が当社であること
- 前契約の第2回目以降分割保険料の払込方法が預貯金口座振替であること
- 保険契約の自動継続に関する特約により継続される契約であること

③ 保険料の払込猶予期間等の取扱い

預貯金口座振替の分割保険料が払込期日（注1）に振替ができない場合には、翌月の払込期日に2回分まとめてご請求いたします。なお、2回連続して振替ができない場合には、振替不能となったはじめの払込期日の翌日から免責（注2）となり、それ以降に発生した事故に対しては、保険金をお支払いしません。また、ご契約を解除させていただきますので、十分ご注意ください。

(注1) 毎月27日とします。ただし、27日が金融機関の休業日の場合は翌営業日とします。

(注2) 継続契約の第1回分割保険料が2回連続して振替不能の場合は、継続契約の保険始期日から免責となります。

3 契約締結時におけるご注意事項

(1) 告知事項

保険契約者、記名被保険者および車両保険の被保険者には、告知事項について、事実を正確に申告いただく告知義務があります。告知事項とは、危険に関する重要な事項として当社が告知を求めるもので、ホームページ上の申込画面では★印が付された項目、保険申込書では赤枠で囲まれた項目となりますので、告知内容に誤りがないよう十分にご注意ください。この項目が、事実と相違している場合、または事実を記載しなかった場合には、ご契約を解除し、保険金をお支払いできないことがあります。

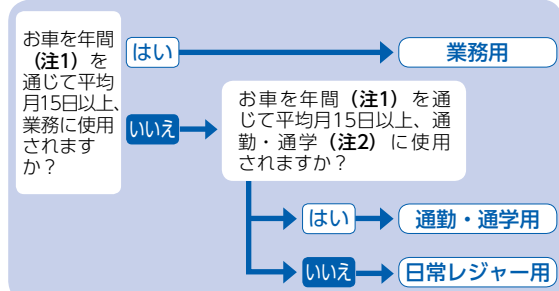
【主な告知事項】

記名被保険者の氏名・生年月日・住所(居住地)	記名被保険者は、各補償の被保険者の範囲を決める重要な事項です。ご契約のお車を主に運転される方1名をお選びのうえ、氏名・生年月日・住所(居住地)をお知らせください。												
記名被保険者の運転免許証の色	<p>保険始期日時点の記名被保険者の運転免許証の色(ゴールド・ブルー・グリーン)をお知らせください。</p> <p>なお、運転免許更新手続き期間中(誕生日の前後1か月間)に保険始期日があり更新前後で運転免許証の色が変更となる場合は、下表をご確認ください。</p> <table border="1" style="margin-left: 20px;"> <thead> <tr> <th>運転免許証更新前</th> <th>運転免許証更新後</th> <th>保険で適用する運転免許証の色</th> </tr> </thead> <tbody> <tr> <td>ゴールド</td> <td>ブルー</td> <td>ゴールド</td> </tr> <tr> <td>ブルー</td> <td>ゴールド</td> <td>ゴールド</td> </tr> <tr> <td>グリーン</td> <td>ブルー</td> <td>ブルー</td> </tr> </tbody> </table>	運転免許証更新前	運転免許証更新後	保険で適用する運転免許証の色	ゴールド	ブルー	ゴールド	ブルー	ゴールド	ゴールド	グリーン	ブルー	ブルー
運転免許証更新前	運転免許証更新後	保険で適用する運転免許証の色											
ゴールド	ブルー	ゴールド											
ブルー	ゴールド	ゴールド											
グリーン	ブルー	ブルー											
ご契約のお車の基本情報	ご契約のお車の型式 / 初度登録(検査)年月 / 登録番号・車台番号 / 用途車種 / 車両所有者などをお知らせください。												
ご契約のお車の使用目的	ご契約のお車の主な使用目的は、「業務用」「通勤・通学用」「日常レジャー用」に区分されます。該当する使用目的をお知らせください。(注)												
ご契約のお車の年間予想最大走行距離	年間の走行距離の予想最大値(5,000km未満 / 5,000km以上10,000km未満 / 10,000km以上)をお知らせください。なお、ご契約時、ご継続時、車両入替時などに、積算距離計の数値(メーター値)も確認させていただきます。												
前契約 / 他契約内容など	前契約の始期日 / 満期日(または解約日・解除日) / ノンフリート等級 / 事故有係数適用期間 / 事故歴などをお知らせください。												

(注) 使用目的の確認方法は、次ページをご参照ください。

使用目的の確認方法

ご契約のお車を使用するすべての方の使用実態からご判断ください。



(注1) 保険始期日から1年間をいいます。ただし、保険期間の途中で使用目的を変更する場合は、その時点から1年間をいいます。

(注2) 学校(※)への登下校(送迎を含みます。)をいいます。ただし、学校教育法に定めのない保育園(保育所)、介護ケアセンターなどへの送迎は、「通学」とはみなしませんのでご注意ください。

(※) 幼稚園、小学校、中学校、高等学校、中等教育学校、大学、高等専門学校、盲学校、ろう学校、養護学校、専修学校、専門学校、各種学校(予備校、服飾学校など都道府県知事の認可を得たもの)

(2) 補償の重複に関するご注意

下表の特約などのご契約にあたっては、補償内容が同様の保険契約(自動車保険以外の保険契約にセットされる特約や当社以外の保険契約を含みます。)が他にある場合は、補償が重複することがあります。補償が重複している場合、対象となる事故について、どちらの保険契約からでも補償されますが、いずれか一方の保険契約からは保険金が支払われなことがあるあります。ご契約にあたっては、補償内容の差異や保険金額をご確認ください。(注1)

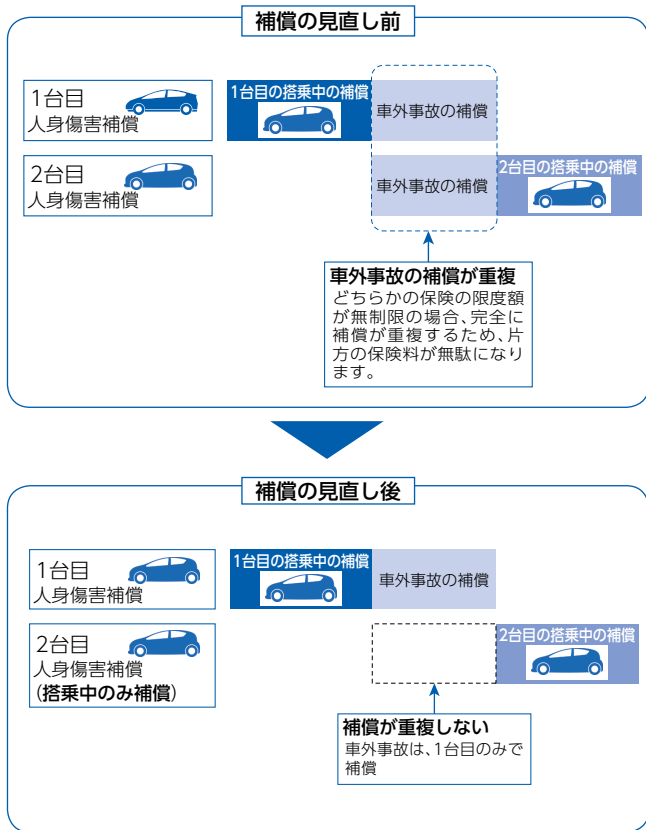
補償の重複が生じる他の保険契約の例
2台目以降の自動車保険の人身傷害補償特約(注2)
2台目以降の自動車保険の日常生活賠償責任保険特約(示談交渉付)
2台目以降の自動車保険の弁護士費用等補償特約
2台目以降の自動車保険のファミリーバイク特約

(注1) 重複を避けるために1つのご契約のみに特約をセットした場合、その保険契約を解約したときや家族状況の変化(同居から別居への変更など)があった際に、特約の補償がなくなることがありますのでご注意ください。

(注2) どちらか一方の保険契約が、人身傷害補償特約(搭乗中のみ補償)の場合は補償は重複しません。

(例) 人身傷害補償特約を2台のお車にセットしている場合

1台目と2台目のお車にそれぞれ人身傷害補償特約をセットしている場合、車外事故（歩行中や自転車搭乗中の自動車事故等）で補償が重複しているときがあります。この場合、1つのご契約に「人身傷害搭乗中のみ補償特約」をセットすることで、補償の重複をなくし保険料を節約することができます。



4 契約締結後におけるご注意事項

(1) 通知義務と通知事項

ご契約の締結後に、次の事実が発生した場合は、遅滞なく当社にご通知ください。ご通知がない場合、契約を解除し、保険金をお支払いできないことがありますので、十分ご注意ください。なお、ご通知があってもご契約のお車の用途車種が当社の保険引受の範囲外となる場合には、ご契約を解除させていただきますことがあります。

- ① ご契約のお車の用途車種または登録番号（車両番号、標識番号）が変更となるとき
- ② 記名被保険者の住所（居住地）が変更となるとき
- ③ ご契約のお車の使用目的が変更となるとき
- ④ ご契約のお車の予想最大走行距離区分が変更となるとき

(2) ご契約内容の変更が必要な場合

- ご契約締結後に、以下の変更が生じる場合には、ご契約内容の変更等が必要となります。あらかじめ当社にご通知ください。
 - ① ご契約のお車を譲渡するとき（注1）
 - ② お車の買替えなどにより、ご契約のお車を入替するとき（注2）
 - ③ 記名被保険者を変更するとき
 - ④ 運転者の範囲（運転者限定、運転者年齢条件）を変更するとき（注3）
 - ⑤ 上記のほか、特約の追加などご契約条件を変更するとき
 - （注1）ご契約のお車を譲渡されても、この保険契約に適用される普通保険約款および特約に関する権利、義務はお車の譲受人（譲り受けた相手）には移転しません。
 - （注2）詳しくは「(3) ご契約のお車の入替」をご確認ください。
 - （注3）運転者限定（本人型・夫婦型・家族型）を変更または新たに設定する場合は、必ず運転者の年齢条件につきましてもご確認ください。運転者限定の対象であっても、年齢条件を満たさない方が運転中の事故は、原則として補償されませんのでご注意ください。
- 転居などにより保険契約者の住所が変更となる場合は、遅滞なく当社にご連絡ください。

(3) ご契約のお車の入替

次の①から③の条件をすべて満たす場合に、ご契約のお車の変更(車両入替)が可能です。ご契約のお車を入れ替える場合は、当社カスタマーサービスセンターまでご連絡ください。また、手続きが行われるまでの間は、入替後のお車に事故が発生しても保険金をお支払いできませんのでご注意ください。

- ① 次のいずれかに該当する変更(車両入替)であること
 - ➔ ご契約のお車を新しく取得したお車に変更する場合
 - ➔ ご契約のお車を廃車、譲渡またはリース業者へ返還し、他にご所有するお車に変更する場合
- ② 入替後のお車の所有者が次のいずれかに該当すること。
 - ➔ 入替前のお車と同じ所有者
 - ➔ 記名被保険者 / 記名被保険者の配偶者 / 記名被保険者またはその配偶者の同居の親族
- ③ 入替前のお車と入替後のお車の用途車種が、同一区分(次頁表参照)で、入替後のお車が当社のお引受け可能なお車であること

区 分	車 種
自家用8車種	自家用普通乗用車 自家用小型乗用車 自家用軽四輪乗用車 自家用普通貨物車(最大積載量0.5トン超2トン以下) 自家用普通貨物車(最大積載量0.5トン以下) 自家用小型貨物車 自家用軽四輪貨物車 特種用途自動車(キャンピング車)
自家用二輪	自家用二輪自動車
原動機付自転車	原動機付自転車

ご契約のお車の変更(車両入替)の手続きを忘れてしまった場合

入替後のお車が、入替前のお車を廃車、譲渡、リース業者へ返還した後にその代替として新たに取得したお車である場合で、入替後のお車の取得日の翌日から30日以内に車両入替の手続きが行われ、当社がこれを承認したときは、「被保険自動車の入替における自動補償特約」が適用されます。この場合、当社がお車の入替を承認するまでの間は、入替後のお車をご契約のお車とみなして保険金をお支払いすることができます。

(4) 保険契約の継続について

① 継続契約の保険料

「アクサダイレクト総合自動車保険」は、お客さまそれぞれのリスク要因に基づき保険料を算出する「リスク細分型自動車保険」です。ご契約条件の変更や記名被保険者の年齢の進行、車齢の進行、型式別料率クラスの見直し、あるいは保険料率水準の検証結果による保険料率の見直しにより、1年間無事故の場合でも継続契約の保険料が前年に比べて高くなる場合がありますのであらかじめご了承ください。

② 継続契約のお引き受け

前契約の保険期間中における事故の件数や内容、保険料の不払い、ご契約のお車の入替、その他の契約内容変更など、お客さまの諸条件によっては、継続契約の補償内容を制限させていただく場合や、継続契約をお引き受けできない場合があります。

③ 保険契約の自動継続に関する特約について

アクサダイレクト総合自動車保険には、原則として、一部のご契約を除き「保険契約の自動継続に関する特約」がセットされ、「継続意思確認日」(満期日の属する月の前月10日)までにお客さままたは当社より契約内容の変更など特段の意思表示がない場合、保険契約は満期日と同一の条件で自動継続(注)されます。ご契約条件や事故歴などにより、自動継続できない場合がございますので、あらかじめご了承ください。この場合は、「継続意思確認日」までに書面にてご通知いたします。

(注) 車両保険の保険金額・免責金額または特約が追加・削除されるなど、一部ご契約内容が変更となる場合があります。また、当社が、保険約款・保険引受に関する制度または保険料率等を改定した場合には、改定した内容が適用されます。

自動継続となる場合のご契約手続の流れ

- ア. 当社より満期日の約2か月前に「自動継続契約内容確認書」を送付いたします。
- イ. お客さまにて「自動継続契約内容確認書」記載の自動継続プラン内容(前契約と同一の条件のご契約内容)をご確認のうえ、ご契約内容の変更の有無をご確認ください。自動継続以外のプランでお申し込みされる場合やご契約内容を変更される場合などは別途お手続きが必要となります。
- ウ. 「継続意思確認日」(満期日の属する月の前月10日)経過後、当社より、「継続契約受付通知書」を送付します。
- エ. 「ご継続手続きのご案内」のご案内に従い、**払込期日**(手続期限)までに保険料のお支払い手続をしてください。**(注1)(注2)**
- オ. 当社より、「保険契約継続証」を送付いたします。

(注1) 「預貯金口座振替12回払」の場合は、「継続契約受付通知書」記載の振替日が**払込期日**となります。振替日にご指定の金融機関口座より振替となりますので、保険料相当額を振替日の前営業日までにはあらかじめご用意ください。また、「クレジット払」の場合は、「継続契約受付通知書」記載の**利用日が払込期日**となり、利用日にご指定のクレジットカードよりお支払いとなります。

(注2) ご契約を自動的に継続する場合であっても、継続契約の保険料払込期日から1か月を経過した後も保険料をお支払いいただけない場合は、継続契約を解除させていただきます。この場合、継続契約の保険始期日以降に生じた事故に対して保険金をお支払いしませんのでご注意ください。

(5) ご契約の変更・解約

① ご契約内容の変更・解約の通知

ご契約内容の変更・解約については、ご契約者本人からご連絡いただけますようお願いいたします。なお、ご契約内容の変更・解約は、当社へご通知いただいた時以降の変更・解約となります。過去に遡ってのご契約内容の変更・解約は受付できませんのでご注意ください。

② ご契約内容変更時の追加・返還保険料

追加・返還保険料の基本的な計算方法は以下のとおりです。なお、ご契約条件などによりこれらと異なる計算方法となる場合があります。

保険料が追加となる場合	$\left(\text{変更後の年間保険料} - \text{変更前の年間保険料} \right) \times \text{未経過期間に対応する短期料率(注)} = \text{追加保険料}$
保険料が返還となる場合	$\left(\text{変更前の年間保険料} - \text{変更後の年間保険料} \right) \times \left(1 - \text{既経過期間に対応する短期料率(注)} \right) = \text{返還保険料}$

※保険料を「分割払」でお支払いの場合は、月割短期料率(注)を用います。

③ 解約返戻金

ご契約を解約される場合には、当社カスタマーサービスセンターに速やかに申し出てください。ご契約の解約に際しては、ご契約の保険料から、保険期間の初日から解約日までの既経過期間の保険料を差し引いて、その残額を返還します。ただし、保険料の払込状況によっては、追加で保険料をご請求する場合があります。

保険料を「一括払」でお支払いの場合	$\text{現在の年間保険料} \times \left(1 - \text{既経過期間に対応する短期料率(注)} \right) = \text{返還保険料}$
保険料を「分割払」でお支払いの場合	$\text{現在の年間保険料} \times \left(1 - \text{既経過期間に対応する月割短期料率(注)} \right) - \text{未払込保険料} = \text{返還保険料}$

(注) 短期料率・月割短期料率

既契約期間 未経過期間	7日 まで	15日 まで	1か月 まで	2か月 まで	3か月 まで	4か月 まで	5か月 まで
短期料率	10%	15%	25%	35%	45%	55%	65%
月割短期料率	-	-	1/12	2/12	3/12	4/12	5/12
既契約期間 未経過期間	6か月 まで	7か月 まで	8か月 まで	9か月 まで	10か月 まで	11か月 まで	12か月 まで
短期料率	70%	75%	80%	85%	90%	95%	100%
月割短期料率	6/12	7/12	8/12	9/12	10/12	11/12	12/12

(6) ご契約の中断制度

ご契約のお車を廃車・譲渡、リース業者へ返還されたり、留学・転勤などで海外に長期で出国（海外旅行などの一時的な出国は除きます）されるなどの理由でご契約を一時的に中断される場合で、所定の条件を満たすときは、中断証明書を発行できます。これにより、後日新しい契約に中断前のノンフリート等級を引き継ぐことが可能となる制度です。ただし、**中断日**（ご契約の満期日または解約日）から13か月以内にお客さまからの中断証明書の発行のお申し出があった場合に限り、

中断理由	中断証明書発行条件	中断後の新契約の条件
ご契約のお車を手放すために一時的にご契約を中断する場合 (国内特則)	以下のいずれかに該当する場合 ●中断されるご契約の満期日または解約日までに、ご契約のお車が廃車、譲渡、リース業者へ返還されていること。 ●車検満了時に継続検査を受けず、中断されるご契約の満期日または解約日において、ご契約のお車の自動車検査証が効力を失っていること。 ●ご契約のお車が盗難されていること。 ●ご契約のお車が車両入替後の車両として別の契約に車両入替されていること。	中断日の翌日から10年以内に新規取得自動車に新契約を締結すること。
記名被保険者の長期的な海外渡航等により、一時的にご契約を中断する場合 (海外特則)	記名被保険者が海外へ出国された日が、中断されるご契約の満期日または解約日から6か月以内の日であること。	出国日の翌日から10年以内かつ帰国の翌日から1年以内に新契約を締結すること。
記名被保険者が妊娠され、一時的にご契約を中断する場合 (妊娠による中断)	ご契約のお車の用途車種が、二輪・原付であり、中断されるご契約の満期日または解約日までに母子保健法に定める妊娠の届出を行っていること。	中断日の翌日から3年以内に新契約を締結すること。

5 事故が起こった場合には

(1) 事故が起こった場合

事故が起こってしまったら、「あわてず」、「落ち着いて」対応が必要です。負傷者に対する救護措置をとり、他のお車の進行の妨げとならないよう路上の危険防止を行ってください。また、警察署へ事故の連絡をするとともに、当社まで事故のご連絡をください。

① 負傷者の救護措置等

負傷者の救護が最優先です。負傷者の様子や事故の状況などから緊急の場合はすぐに救急車を呼んでください。

負傷者がいる場合
119番へ連絡

② 路上の危険防止

他のお車の進行の妨げとならないよう、お車を安全な場所に移動させ、非常点滅灯（ハザードランプ）をつける、停止表示器材を置くなどの安全対策を行ってください。

発炎筒や停止表示など
二重事故の防止

③ 警察へ連絡

警察へ連絡をしてください。「あわてず」、「落ち着いて」事故の状況を具体的にお伝えください。

警察へ連絡
110番

④ アクサダイレクトに連絡

当社事故受付センターまでご連絡ください。

事故受付センター

0120-699-644 (通話無料)

受付時間：24時間365日

次の事項を当社事故受付センターまでご連絡ください。

- (1) 契約者名・運転者名
- (2) 証券番号 / 事故車の登録番号
- (3) 事故の日時・場所 / 事故の状況 / 損害の程度
- (4) 届出警察・担当官
- (5) 相手方がいる場合は相手方情報

相手方氏名 / 相手方住所 / 連絡先 / 相手方の損害の程度
(車の場合) 相手車両名、ナンバー / 相手保険会社 など

- (6) (目撃者がいる場合) 目撃者の住所・氏名・連絡先

(2) 必ず事前に当社までご相談ください

次の場合には、必ず事前に当社までご相談ください。

- ① 損害賠償責任に関する訴訟を提起する場合または提起された場合 (注1)
- ② 事故にあったお車または積載動産を修理・処分する場合 (注1)
- ③ 相手方からの損害賠償請求を承認する場合 (注2)
(注1) ①および②については、事前にご連絡いただけなかったことにより当社に生じた損害については、保険金をお支払いできませんのでご注意ください。
(注2) ③については、相手方からの損害賠償請求を承認する前に必ず当社の承認をお取りください。当社が承認しないうちに保険契約者または被保険者ご自身で相手方からの損害賠償請求を承認された場合は、保険金の一部をお支払いできないことがあります。

(3) 保険金の請求時効について

保険金請求権につきましては、時効（3年）がありますのでご注意ください。なお、時効の日数については、保険金請求権の発生時期の翌日から起算します。

(4) 保険金のお支払い時期について

保険金請求のご連絡をいただいた場合、原則として保険金請求のお手続きが完了した日からその日を含めて30日以内に保険金をお支払いします。ただし、確認に必要な事項およびその確認を終えるべき時期を通知し、お支払いまでの期間を延長することがあります。

(5) 保険金のご請求にあたって

保険金の請求を行うときは、保険金請求書に加え、普通保険約款および特約に定める書類のほか、次の書類をご提出いただく場合があります。

必要となる書類	必要書類の例
① 被保険者または保険の対象であることが確認できる書類	戸籍謄本、印鑑証明書、委任状、住民票 など
② 事故日時・事故原因および事故状況等が確認できる書類	事故状況説明書 など
③ 保険の対象の価額、保険契約者または被保険者が被った損害の範囲や額および当社が支払うべき保険金の額を算出するために必要な書類	他の保険契約等の保険金支払内容を記載した支払内訳書 など
④ 傷害の程度を証明する書類	レントゲン写真、MRI 画像 など
⑤ 公の機関や関係先等への調査のために必要な書類	個人情報等の取扱いに関する同意書、医療機関用同意書 など
⑥ 保険契約者または被保険者が負担した費用が確認できる書類	各種費用負担を立証する書類 など

(6) 保険金の代理請求人制度について

被保険者ご自身がご存命であるにも関わらず、保険金を請求できない事情がある場合で、被保険者の代理人がいない場合は、次の方を代理請求人として保険金を請求することができます。代理請求人になれる方には、その旨をあらかじめお伝えください。

- ① 被保険者と同居または生計を共にする配偶者（注）
- ② ①に該当する方がいない場合または保険金を請求できない事情がある場合は、被保険者と同居または生計を共にする3親等内の親族
- ③ ①および②に該当する方がいない場合または保険金を請求できない事情がある場合は、①以外の配偶者（注）または②以外の3親等内の親族

（注）「**1** 用語のご説明」の規定にかかわらず、内縁関係の方は含みません。

(7) 示談交渉サービスについて

賠償事故の場合、被保険者のお申し出により、当社は、被保険者のために示談交渉を当社の費用により行います。この場合、当社の選任した弁護士が相手方との交渉にあたる場合があります。ただし、次の場合には、当社による示談交渉はできませんのでご注意ください。

示談交渉ができない場合

- ① 保険金をお支払いすることができない事故（事故の過失割合が相手方100%の事故など）
- ② 事故の相手方が当社と交渉することを拒んだ場合
- ③ ご契約のお車に自賠責保険などが付いていない場合の対人事故
- ④ 損害賠償額が明らかに自賠責保険などの支払限度額内で納まる対人事故
- ⑤ 損害賠償額が明らかに保険金額を超える事故
- ⑥ 被保険者が正当な理由なく当社への協力を拒んだ場合

など

6 ノンフリート等級別料率制度

当社は、1等級から20等級までの等級区分により保険料が割増・割引されるノンフリート等級別料率制度を採用しています。この制度では保険金をお支払いする事故の有無、事故内容、事故件数などにより、継続契約の等級および事故有係数適用期間が決定されます。（決定された等級および「無事故」・「事故有」区分別の割増引率をご契約に適用されます。）

事故有係数適用期間とは、0年～6年の整数年で、「事故有」の割増引率を適用する期間（保険始期日における残りの適用年数）となります。この事故有係数適用期間が0年の場合は「無事故」割増引率、1～6年の場合は「事故有」の割増引率が適用されます。

(1) 初めて自動車保険をご契約される場合の等級・事故有係数適用期間

- ① 初めて自動車保険をご契約される方は6等級となり、等級および割増引率は運転者年齢条件に応じて下表のとおりとなります。なお、事故有係数適用期間は0年となります。

運転者 年齢条件	年齢を問わず補償 (全年齢補償)	21歳以上 補償	26歳以上 補償	30歳以上 補償
等級	6A	6B	6C	6E
割増引率(%)	+28	+3	-9	-9

- ② 複数の車をお持ちで既に他のお車に自動車保険のご契約があり、2台目以降のお車に新たに自動車保険をご契約される場合（注）で、次のア～エの条件をすべて満たしたときには「複数所有新規割引」が適用され7等級となり、等級および割増引率は運転者年齢条件に応じて下表のとおりとなります。なお、事故有係数適用期間は0年となります。
ア. 1台目のご契約の等級が11等級以上であること。
イ. 1台目および2台目以降のご契約のお車の用途車種がいずれも自家用8車種であること。
ウ. 2台目以降のご契約の記名被保険者が、1台目のご契約の記名被保険者、その配偶者またはこれらの同居の親族であり、かつ、個人であること。
エ. 2台目以降のご契約のお車の車両所有者が、1台目のご契約のお車の所有者または1台目のご契約の記名被保険者、その配偶者もしくはこれらの同居の親族であり、かつ、個人であること。

運転者 年齢条件	年齢を問わず補償 (全年齢補償)	21歳以上 補償	26歳以上 補償	30歳以上 補償
等級	7A	7B	7C	7E
割増引率(%)	+11	-11	-40	-40

（注）2台目のご契約の始期日時時点で既に1台目のご契約がある場合をいいます。

(2) 継続してご契約される場合の等級・事故有係数適用期間（他の保険会社等からの切替を含みます。）

前契約の保険期間が1年であり、満期日の翌日から7日以内に継続契約がある場合、等級および事故有係数適用期間は、【表1】のとおり決定され、「無事故」「事故有」の区分別に【表2】に定める割増引率が適用されます。

【表1】等級および事故有係数適用期間の決定方法

前契約		継続契約	
事故有係数適用期間	事故の有無・事故種類（注）	等級（前契約等級に対して）	事故有係数適用期間（前契約の事故有係数適用期間に対して）
0年	無事故・ノーカウント事故のみ	「1つ」上がります	0年で変わりません
	3等級ダウン事故	事故1件につき、「3つ」下がります	事故1件につき、「3年」加えます
	1等級ダウン事故	事故1件につき、「1つ」下がります	事故1件につき、「1年」加えます
1～6年	無事故・ノーカウント事故のみ	「1つ」上がります	「1年」引きます
	3等級ダウン事故	事故1件につき、「3つ」下がります	「1年」引いた後に、事故1件につき、「3年」加えます
	1等級ダウン事故	事故1件につき、「1つ」下がります	「1年」引いた後に、事故1件につき、「1年」加えます

（注）事故種類は、「【表3】事故の取扱い」をご参照ください。

【表2】等級別係数（割増引率）表 (%)

事故有区分 等級	無事故		事故有
	保険始期日が 2015年10月 21日～2016年 10月20日のご 契約	保険始期日が 2016年10月 21日以降のご 契約	
20等級	-63	-63	-44
19等級	-57	-55	-42
18等級	-55	-54	-40
17等級	-53	-53	-38
16等級	-52	-52	-36
15等級	-51	-51	-33
14等級	-50	-50	-31
13等級	-49	-49	-29
12等級	-48	-48	-27
11等級	-46	-47	-25
10等級	-44	-45	-23
9等級	-42	-43	-22
8等級	-40	-40	-21
7F等級	-29	-30	-20
6F等級		-19	
5等級		-13	
4等級		-2	
3等級		+12	
2等級		+28	
1等級		+64	

【表3】事故の取扱い

事故種類	事故の内容
ノーカウント事故	a. 対人賠償保険の臨時費用保険金のみの事故 b. 搭乗者傷害保険事故 c. 無保険車傷害保険事故 d. 人身傷害補償特約事故 e. 弁護士費用等補償特約事故 f. ファミリーバイク特約事故 g. 搭乗者傷害保険の医療保険金倍額支払特約事故 h. 搭乗者傷害保険の追加支払に関する特約事故 i. 搭乗者傷害保険の家事労働費用補償特約事故 j. ペット搭乗中補償特約事故 k. 日常生活賠償責任保険特約(示談交渉付)事故 l. 携行品損害補償特約事故 m. 形成手術費用補償特約事故 n. 地震・噴火・津波危険「車両全損時一時金」特約事故
1等級ダウン事故	次の a. ～ h. の原因による車両保険事故 a. 火災または爆発（他物（注1）との衝突もしくは接触または転覆もしくは墜落によって生じた火災または爆発を除きます。） b. 盗難（被保険自動車の盗難に関する代車等費用補償特約による保険金支払いのみの場合を含みます。） c. 騒擾または労働争議に伴う暴力行為または破壊行為 d. 台風、竜巻、洪水または高潮 e. 落書または窓ガラス破損（他物（注1）との衝突もしくは接触または転覆もしくは墜落によって生じた窓ガラス破損を除きます。） f. いたずら（ご契約のお車の運行によるものおよびご契約のお車と他のお車（注2）との衝突または接触によるものを除きます。） g. 飛来中または落下中の他物との衝突 h. a～g のほかの偶発の事故（他物（注1）との衝突もしくは接触または転覆もしくは墜落によるものを除きます。）
3等級ダウン事故	上記「ノーカウント事故」および「1等級ダウン事故」以外の事故

（注1）飛来中または落下中の物を除きます。

（注2）原動機付自転車を含みます。

7 その他ご注意いただきたいこと

(1) 保険契約者が死亡された場合

保険契約者が死亡された場合は、この保険契約に適用される普通保険約款および特約に関する権利および義務が保険契約者の死亡時の法定相続人に移転します。この場合、手続きが必要となりますので、当社カスタマーサービスセンターまでご連絡ください。

(2) 重大事由による解除

次のいずれかに該当する事由がある場合には、当社がご契約の全部または一部を解除することができます。この場合には、全部または一部の保険金をお支払いできないことがありますのでご注意ください。

- ア. 保険契約者、被保険者または保険金を受け取るべき方が、当社に保険金を支払わせる目的で損害または傷害を生じさせたこと、または生じさせようとした場合
- イ. 被保険者または保険金を受け取るべき方が、保険金の請求について詐欺を行い、もしくは行おうとした場合
- ウ. 保険契約者、被保険者または保険金を受け取るべき方が、暴力団関係者、その他反社会的勢力に該当すると認められた場合
- エ. 上記のほか、ア～ウと同程度に当社の信頼を損ない、保険契約の存続を困難とする重大な事由を生じさせた場合

(3) 自動車検査証などのご提示

当社では、ご契約者が新たなご契約をする場合またはご契約のお車を入れ替える場合には、お車の正確な情報を把握するため、車検証(写)などをご提出いただき、内容の確認をさせていただきます。また、前年度のご契約内容を確認するために前契約の保険証券(写)などについても、ご提出をお願いする場合があります。当社の定めるこれらの必要書類が提出されない場合には、ご契約をお断りさせていただくことがありますので、あらかじめご了承ください。

例：20等級で3等級ダウン事故が1件発生した場合（1年契約）
ご契約の保険期間中に3等級ダウン事故が1件発生した場合、その翌年のご契約から3年間事故有係数が適用され、その間保険事故が発生しなかったときは、4年後のご契約で現在と同じ等級（20等級、無事故係数）となります。

	現在の契約	1年後	2年後	3年後	4年後
無事故係数	20等級 事故有係数 適用期間：0年	↓		↶	20等級 事故有係数 適用期間：0年
事故有係数	3等級 ダウン事故	17等級 事故有係数 適用期間：3年	18等級 事故有係数 適用期間：2年	19等級 事故有係数 適用期間：1年	

(3) 等級・事故有係数適用期間の継承について

- ① 次のいずれかに該当する場合は、記名被保険者を同一とみなして等級および事故有係数適用期間を引き継ぐことができます。

(注)

- ア. 記名被保険者を「記名被保険者の配偶者」へ変更する場合
 - イ. 記名被保険者を記名被保険者またはその配偶者の「同居の親族」へ変更する場合
- ② ①に関わらず、過去13か月以内に満期を迎えたご契約や解約・解除されたご契約があり、ご契約の等級が1等級～5等級または事故有係数適用期間が1年～6年となる場合は、その等級および事故有係数適用期間を継承しなければならないことがあります。

(注) 次のいずれかに該当する場合は、等級の継承ができません。

a. ご契約のお車を「記名被保険者またはその配偶者の別居の未婚の子が所有するお車等車両入替できない条件のお車」に変更される場合	
b. 前契約の満期日（または解約日）の翌日から起算して7日以内に継続されない場合	
c. 前契約が解除された場合	など

(4) 前契約のご申告内容

前契約の等級、事故有係数適用期間または事故件数等のご申告に誤りがあった場合や当社とのご契約後に前契約の内容に変更が生じた場合には、保険料や補償内容が変わることがあります。当社では、ノンフリート等級別料率制度の適切な運用を図るため、**ご契約後、情報交換制度により保険会社等の間で記名被保険者、等級、事故件数、事故有係数適用期間、保険期間等の確認を行います。**(情報交換制度による確認には、一定の期間を要しますので、あらかじめご了承ください。)

万一ご申告の内容と調査結果の内容が異なる場合には、「ご契約内容相違のお知らせ」にてご連絡いたします。この場合、保険始期日に遡りご契約内容を訂正し、保険料を追加でお支払いいただくことや保険料を返還させていただくことがございます。なお、追加保険料をお支払いいただけない等、ご契約内容訂正の手続きに応じていただけない場合には、ご契約を解除させていただく場合や保険金をお支払いできない場合がありますのでご注意ください。

Ⅱ. 普通保険約款・特約

約款をご覧いただくにあたっての注意事項

ご契約の内容は、保険約款に記載されております。わかりづらい用語や難解な用語については、普通保険約款各条項・特約の（用語の定義）（50音順で記載されています。）にてご説明しておりますので、適宜ご参照ください。

【用語の定義】

普通保険約款および特約に共通する次の用語の意味は、それぞれ次の定義によります。ただし、別途定義のある場合はそれを優先します。

用語	定義
医学的 he 覚所見	理学的検査、神経学的検査、臨床検査、画像検査等により認められる異常所見をいいます。
回収金	第三者が負担すべき金額で被保険者のために既に回収されたものをいいます。
危険物	次のいずれかに該当する物をいいます。 ① 道路運送車両の保安基準（昭和26年運輸省令第67号）第1条（用語の定義）に定める高压ガス、火薬類または危険物 ② 道路運送車両の保安基準の細目を定める告示（平成14年国土交通省告示619号）第2条（定義）に定める可燃物 ③ 毒物及び劇物取締法（昭和25年法律第303号）第2条（定義）に定める毒物または劇物
記名被保険者	保険証券記載の被保険者をいいます。
原動機付自転車	道路運送車両法（昭和26年法律第185号）第2条（定義）第3項に定める原動機付自転車をいいます。
後遺障害	治療の効果が医学上期待できない状態であって、被保険者の身体に残された症状が将来においても回復できない機能の重大な障害に至ったものまたは身体の一部の欠損をいいます。
自家用8車種	用途車種が次のいずれかに該当する自動車をいいます。 ① 自家用普通乗用車 ② 自家用小型乗用車 ③ 自家用軽四輪乗用車 ④ 自家用普通貨物車（最大積載量0.5トン超2トン以下） ⑤ 自家用普通貨物車（最大積載量0.5トン以下） ⑥ 自家用小型貨物車 ⑦ 自家用軽四輪貨物車 ⑧ 特種用途自動車（キャンピング車）
疾病	被保険者が被った傷害以外の身体の障害（注）で、医師によりその発病が診断されたものをいいます。ただし、被保険者が症状を訴えている場合であってもそれを裏付けるに足りる医学的 he 覚所見のないものを含みません。 （注）正常分娩は除きます。
自動車	道路運送車両法（昭和26年法律第185号）第2条（定義）第2項に定める自動車をいい、原動機付自転車を含まず。
自動車取扱業者	自動車修理業、駐車場業、給油業、洗車業、自動車販売業、陸送業、運転代行業等自動車を取り扱うことを業としている者をいい、これらの者の使用人、およびこれらの者が法人である場合はその理事、取締役または法人の業務を執行するその他の機関を含みます。
自賠償保険等	自動車損害賠償保障法（昭和30年法律第97号）に基づく責任保険または責任共済をいいます。
傷害	被保険者が急激かつ偶然な外来の事故によって被った身体の傷害をいい、この傷害には身体外部から有毒ガスまたは有毒物質を偶然かつ一時に吸入、吸収または摂取した場合に急激に生ずる中毒症状（注1）を含み、細菌性食中毒、ウイルス性食中毒、日射、熱射または精神的衝動による障害および被保険者が症状を訴えている場合であってもそれを裏付けるに足りる医学

	的 he 覚所見のない傷害（注2）を含みません。 （注1）継続的に吸入、吸収または摂取した結果生ずる中毒症状を除きます。 （注2）その症状の原因が何であるかによりません。
所有権留保条項付売買契約	自動車販売店等が顧客に自動車を販売する際に、自動車販売店、金融業者等が、販売代金の全額領収までの間、販売された自動車の所有権を顧客に移さず、留保することを契約内容に含んだ自動車の売買契約をいいます。
所有者	次のいずれかに該当する者をいいます。 ① 自動車所有権留保条項付売買契約により売買された場合は、その買主 ② 自動車が1年以上を期間とする貸借契約により貸借されている場合は、その借主 ③ ①および②以外の場合は、自動車を所有する者
正規の乗車装置	乗車人員が動揺、衝撃等により転落または転倒することなく安全な乗車を確保できる構造を備えた道路運送車両の保安基準（昭和26年運輸省令第67号）に定める乗車装置をいいます。
創傷感染症	丹毒、淋菌性皮膚炎、敗血症、破傷風等をいいます。
他の保険契約等	この保険契約と全部または一部に対して支払責任が同じである、他の保険契約または共済契約をいいます。
治療	医師による治療をいいます。ただし、被保険者が医師である場合は、被保険者以外の医師による治療をいいます。
通院	治療が必要な場合において、病院もしくは診療所に通い、または往診により、治療を受けることをいいます。
入院	治療が必要な場合において、自宅等での治療が困難なため、病院または診療所に入り、常に医師の管理下において治療に専念することをいいます。
配偶者	婚姻の届出をしていないが事実上婚姻関係と同様の事情にある者を含みます。
被保険自動車	保険証券記載の自動車をいいます。
被保険自動車の価額	被保険自動車と同一の用途車種・車名・型式・仕様・初度登録年月等（注）で同じ損耗度の自動車の市場販売価格相当額をいいます。 （注）初度検査年月を含みます。
被保険者	保険の補償を受けることができる者をいいます。
暴動	群衆または多数の者の集団の行動によって、全国または一部の地区において著しく平穏が害され、治安維持上重大な事態と認められる状態をいいます。
保険期間	保険証券記載の保険期間をいいます。
保険金	この保険契約により補償される損害または傷害が生じた場合に、当社が被保険者または保険金を受け取るべき者に支払うべき金銭であって、対人賠償責任条項、対物賠償責任条項、自損事故条項、無保険車傷害条項、搭乗者傷害条項または車両条項およびこの普通保険約款に付帯される特約により支払われるべき保険金をいいます。
保険金額	この保険契約により補償される損害が発生した場合に当社が支払うべき保険金の限度額であって、対人賠償責任条項、対物賠償責任条項、自損事故条項、無保険車傷害条項、搭乗者傷害条項または車両条項およびこの普通保険約款に付帯される特約に定める保険金額をいいます。
未婚	これまでに婚姻歴がないことをいいます。
免責金額	支払保険金の計算にあたって損害の額から差し引く金額をいいます。免責金額は被保険者の自己負担となります。

用途車種	「用途車種」における用途とは、自家用または営業用（事業用）の自動車の使用形態の区分をいい、車種とは、普通乗用車、小型乗用車、小型貨物車等の自動車の種類の区分をいいます。なお、用途車種の区分は、自動車検査証等に記載の「用途」「自動車の種別」とは異なり、原則として登録番号または車両番号標の分類番号および塗色や標識番号標に基づき当社が規定するものによります。
------	---

第1章 対人賠償責任条項

第1条（用語の定義）

この賠償責任条項において、次の用語の意味は、次の定義によります。

用語	定義
対人事故	被保険自動車の所有、使用または管理に起因して他人の生命または身体を害することをいいます。

第2条（保険金を支払う場合）

(1) 当社は、対人事故により、被保険者が法律上の損害賠償責任を負担することによって被る損害に対して、この対人賠償責任条項および基本条項に従い、保険金を支払います。

(2) 当社は、1回の対人事故による(1)の損害の額が自賠責保険等によって支払われる金額(注)を超過する場合に限り、その超過額に対してのみ保険金を支払います。

(注) 被保険自動車に自賠責保険等の契約が締結されていない場合は、自賠責保険等によって支払われる金額に相当する額をいいます。

第3条（保険金を支払わない場合）

(1) 当社は、次のいずれかに該当する事由によって生じた損害に対しては、保険金を支払いません。

① 保険契約者、記名被保険者またはこれらの者の法定代理人(注1)の故意

② 記名被保険者以外の被保険者の故意

③ 戦争、外国の武力行使、革命、政権奪取、内乱、武装反乱その他これらに類似の事変または暴動

④ 地震もしくは噴火またはこれらによる津波

⑤ 台風、洪水または高潮

⑥ 核燃料物質(注2)もしくは核燃料物質(注2)によって汚染された物(注3)の放射性、爆発性その他有害な特性の作用またはこれらの特性に起因する事故

⑦ ⑥に規定した以外の放射線照射または放射能汚染

⑧ ③から⑦までの事由に伴って生じた事故またはこれらに伴う秩序の混乱に基づいて生じた事故

⑨ 被保険自動車を競技、曲技(注4)もしくは試験のために使用すること、または被保険自動車を競技、曲技もしくは試験を行うことを目的とする場所において使用(注5)すること。

⑩ 被保険自動車に危険物を業務(注6)として積載すること、または被保険自動車^が、危険物を業務(注6)として積載した被牽引自動車^を牽引すること。

(注1) 保険契約者または記名被保険者が法人である場合は、その理事、取締役または法人の業務を執行するその他の機関をいいます。

(注2) 使用済燃料を含みます。

(注3) 原子核分裂生成物を含みます。

(注4) 競技または曲技のための練習を含みます。

(注5) 競急、消防、事故処理、補修、清掃等のための使用を除きます。

(注6) 家事を除きます。

(2) 当社は、被保険者が損害賠償に関し第三者との間に特約を締結している場合は、その特約によって加重された損害賠償責任を負担することによって被る損害に対しては、保険金を支払いません。

(3) 当社は、対人事故により次にいずれかに該当する者の生命ま

たは身体が害された場合には、それによって被保険者が被る損害に対しては、保険金を支払いません。

① 記名被保険者

② 被保険自動車を運転中の者またはその父母、配偶者もしくは子

③ 被保険者の父母、配偶者または子

④ 被保険者の業務(注)に従事中の使用人

⑤ 被保険者の使用者の業務(注)に従事中の他の使用人。ただし、被保険者が被保険自動車をその使用者の業務(注)に使用している場合に限り、(注) 家事を除きます。

第4条（同僚災害に関する特則）

前条(3)⑤の規定にかかわらず、当社は、被保険自動車の所有者および記名被保険者が個人である場合は、記名被保険者がその使用者の業務(注)に被保険自動車を使用しているときに、同じ使用者の業務(注)に従事中の他の使用人の生命または身体を害することにより、記名被保険者が法律上の損害賠償責任を負担することによって被る損害に対して保険金を支払います。

(注) 家事を除きます。

第5条（被保険者の範囲）

この対人賠償責任条項における被保険者は、次のいずれかに該当する者とします。

① 記名被保険者

② 被保険自動車を使用または管理中の次のいずれかに該当する者

ア. 記名被保険者の配偶者

イ. 記名被保険者またはその配偶者の同居の親族

ウ. 記名被保険者またはその配偶者の別居の未婚の子

③ 記名被保険者の承諾を得て被保険自動車を使用または管理中の者。ただし、自動車取扱業者が業務として受託した被保険自動車を使用または管理している間を除きます。

④ 記名被保険者の使用者(注)。ただし、記名被保険者が被保険自動車をその使用者(注)の業務に使用している場合に限り、(注) 請負契約、委任契約またはこれらに類似の契約に基づき記名被保険者の使用者に準ずる地位にある者を含みます。

第6条（個別適用）

(1) この対人賠償責任条項の規定は、それぞれの被保険者ごとに個別に適用します。ただし、第3条（保険金を支払わない場合）(1)①の規定を除きます。

(2) (1)の規定によって、第11条（支払保険金の計算）(1)に定める当社の支払うべき保険金の限度額および同条(2)②に定める臨時費用の限度額が増額されるものではありません。

第7条（当社による援助）

被保険者が対人事故にかかわる損害賠償の請求を受けた場合には、当社は、被保険者の負担する法律上の損害賠償責任の内容を確定するため、当社が被保険者に対して支払責任を負う限度において、被保険者の行う折衝、示談または調停もしくは訴訟の手続について協力または援助を行います。

第8条（当社による解決）

(1) 次のいずれかに該当する場合には、当社は、当社が被保険者に対して支払責任を負う限度において、当社の費用により、被保険者の同意を得て、被保険者のために、折衝、示談または調停もしくは訴訟の手続(注)を行います。

① 被保険者が対人事故にかかわる損害賠償の請求を受けた場合

② 当社が損害賠償請求権から次条の規定に基づく損害賠償額の支払の請求を受けた場合

(注) 弁護士^の選任を含みます。

(2) (1)の場合には、被保険者は当社の求めに応じ、その遂行について当社に協力しなければなりません。

(3) 当社は、次のいずれかに該当する場合は、(1)の規定は適用しません。

- ① 被保険者が損害賠償請求権者に対して負担する法律上の損害賠償責任の額が、保険証券記載の保険金額および自賠責保険等によって支払われる金額（注）の合計額を明らかに超える場合
 - ② 損害賠償請求権者が、当会社と直接、折衝することに同意しない場合
 - ③ 被保険自動車に自賠責保険等の契約が締結されていない場合
 - ④ 正当な理由がなく被保険者が（2）に規定する協力を拒んだ場合
- （注）被保険自動車に自賠責保険等の契約が締結されていない場合は、自賠責保険等によって支払われる金額に相当する金額をいいます。

第9条（損害賠償請求権者の直接請求権）

- （1）対人事故によって被保険者の負担する法律上の損害賠償責任が発生した場合は、損害賠償請求権者は、当社が被保険者に対して支払責任を負う限度において、当社に対して（3）に定める損害賠償額の支払を請求することができます。
- （2）当社は、次のいずれかに該当する場合に、損害賠償請求権者に対して（3）に定める損害賠償額を支払います。ただし、当社がこの対人賠償責任条項および基本条項に従い被保険者に対して支払うべき保険金の額（注）を限度とします。

- ① 被保険者が損害賠償請求権者に対して負担する法律上の損害賠償責任の額について、被保険者と損害賠償請求権者との間で、判決が確定した場合または裁判上の和解もしくは調停が成立した場合
 - ② 被保険者が損害賠償請求権者に対して負担する法律上の損害賠償責任の額について、被保険者と損害賠償請求権者との間で、書面による合意が成立した場合
 - ③ 損害賠償請求権者が被保険者に対する損害賠償請求権を行使しないことを被保険者に対して書面で承諾した場合
 - ④ （3）に定める損害賠償額が保険証券記載の保険金額（注）を超えることが明らかになった場合
 - ⑤ 法律上の損害賠償責任を負担すべきすべての被保険者について、次のいずれかに該当する事由があった場合
ア. 被保険者またはその法定相続人の破産または生死不明イ. 被保険者が死亡し、かつ、その法定相続人がいないこと。
- （注）同一事故につき既に当社が支払った保険金または損害賠償額がある場合は、その全額を差し引いた額とします。
- （3）前条およびこの条の損害賠償額と、次の算式によって算出した額とします。

$$\boxed{\text{被保険者が損害賠償請求権者に対して負担する法律上の損害賠償責任の額}} - \boxed{\text{自賠責保険等によって支払われる金額（注）}} = \boxed{\text{損害賠償額}} - \boxed{\text{被保険者が損害賠償請求権者に対して既に支払った損害賠償金の額}}$$

（注）被保険自動車に自賠責保険等の契約が締結されていない場合は、自賠責保険等によって支払われる金額に相当する金額をいいます。

- （4）損害賠償請求権者の損害賠償額の請求が被保険者の保険金の請求と競合した場合は、当社は、損害賠償請求権者に対して優先して損害賠償額を支払います。
- （5）（2）の規定に基づき当社が損害賠償請求権者に対して損害賠償額の支払を行った場合は、その金額の限度において当社が被保険者に、その被保険者の被る損害に対して、保険金を支払ったものとみなします。

第10条（費用）

- （1）保険契約者または被保険者が支出した次の費用（注）は、これを損害の一部とみなします。

費用	費用の内容
① 損害防止費用	基本条項第25条（事故発生時の義務）①に規定する損害の発生または拡大の防止のために必要または有益であった費用

② 権利保全行使費用	基本条項第25条⑥に規定する権利の保全または行使に必要な手続をするために要した費用
③ 緊急措置費用	対人事故が発生した場合において、損害の発生または拡大の防止のために必要または有益と認められる手段を講じた後に法律上の損害賠償責任のないことが判明したときは、その手段を講じたことによって要した費用のうち、応急手当、護送、診療、治療、看護その他の緊急措置のために要した費用、およびあらかじめ当会社の書面による同意を得て支出した費用
④ 示談交渉費用	対人事故に関して被保険者の行う折衝または示談について被保険者が当会社の同意を得て支出した費用、および第8条（当会社による解決）（2）の規定により被保険者が当社に協力するために要した費用
⑤ 争訟費用	損害賠償に関する争訟について、被保険者が当会社の書面による同意を得て支出した訴訟費用、弁護士報酬、仲裁、和解もしくは調停に要した費用またはその他権利の保全もしくは行使に必要な手続をするために要した費用

（注）収入の喪失を含みません。

- （2）被保険者が対人事故により法律上の損害賠償責任を負担する場合であって、生命または身体を害された者が次のいずれかに該当するときは、（1）の費用のほか、被保険者が臨時に必要とする費用（以下「臨時費用」といいます。）は、これを損害の一部とみなします。
 - ① 対人事故の直接の結果として死亡した場合
 - ② 対人事故の直接の結果として20日以上入院した場合

第11条（支払保険金の計算）

- （1）1回の対人事故につき当会社の支払う保険金の額は、次の算式によって算出した額とします。ただし、生命または身体を害された者1名につき、それぞれ保険証券記載の保険金額を限度とします。

$$\boxed{\text{被保険者が損害賠償請求権者に対して負担する法律上の損害賠償責任の額}} + \boxed{\text{前条（1）①から③までの費用}} - \boxed{\text{自賠責保険等によって支払われる金額（注）}} = \boxed{\text{保険金の額}}$$

（注）被保険自動車に自賠責保険等の契約が締結されていない場合は、自賠責保険等によって支払われる金額に相当する金額をいいます。

- （2）当社は、（1）に定める保険金のほか、次の額の合計額を支払います。
 - ① 前条（1）④および⑤の費用
 - ② 前条（2）の臨時費用。ただし、1回の対人事故により生命または身体を害された者1名につき、次の額とします。
 - ア. 前条（2）①に該当する場合は、10万円
 - イ. 前条（2）②に該当する場合は、2万円
 - ③ 第8条（当会社による解決）（1）の規定に基づく訴訟または被保険者が当会社の書面による同意を得て行った訴訟の判決による遅延損害金

第12条（仮払金および供託金の貸付け等）

- （1）第7条（当会社による援助）または第8条（当会社による解決）（1）の規定により当社が被保険者のために援助または解決にあたる場合には、当社は、生命または身体を害された者1名につき、それぞれ保険証券記載の保険金額（注）の範囲内で、仮処分命令に基づく仮払金を無利息で被保険者に貸し付け、また、仮差押えを免れるための供託金もしくは上訴のときの仮執行を免れるための供託金を当会社の名において供託し、または供託金に付されると同率の利息で被保険者に貸し付けます。

（注）同一事故につき既に当社が支払った保険金または第9条（損害賠償請求権者の直接請求権）の損害賠償額がある場合は、その全額を差し引いた額とします。

- （2）（1）により当社が供託金を貸し付ける場合には、被保険者は、当社のために供託金（注）の取戻請求権の上に質権を設定するも

のとします。

(注) 利息を含みます。

(3) (1)の貸付または当会社の名による供託が行われている間においては、第9条(損害賠償請求権者の直接請求権)(2)ただし書および前条(1)ただし書の規定は、その貸付金または供託金(注)を既に支払った保険金とみなして適用します。

(注) 利息を含みます。

(4) (1)の供託金(注)が第三者に還付された場合には、その還付された供託金(注)の限度で、(1)の当会社の名による供託金(注)または貸付金(注)が保険金として支払われたものとみなします。

(注) 利息を含みます。

(5) 基本条項第28条(保険金の請求)の規定により当会社の保険金支払義務が発生した場合は、(1)の仮払金に関する貸付金が保険金として支払われたものとみなします。

第13条(先取特権)

(1) 対人事故にかかわる損害賠償請求権者は、被保険者の当会社に対する保険金請求権(注)について先取特権を有します。

(注) 第10条(費用)の費用に対する保険金請求権を除きます。

(2) 当会社は、次のいずれかに該当する場合に、保険金の支払を行うものとし、

① 被保険者が損害賠償請求権者に対してその損害の賠償をした後に、当会社から被保険者に支払う場合(注1)

② 被保険者が損害賠償請求権者に対してその損害の賠償をする前に、被保険者の指図により、当会社から直接、損害賠償請求権者に支払う場合

③ 被保険者が損害賠償請求権者に対してその損害の賠償をする前に、損害賠償請求権者が(1)の先取特権を行使したことにより、当会社から直接、損害賠償請求権者に支払う場合

④ 被保険者が損害賠償請求権者に対してその損害の賠償をする前に、当会社が被保険者に保険金を支払うことを損害賠償請求権者が承諾したことにより、当会社から被保険者に支払う場合(注2)

(注1) 被保険者が賠償した金額を限度とします。

(注2) 損害賠償請求権者が承諾した金額を限度とします。

(3) 保険金請求権(注)は、損害賠償請求権者以外の第三者に譲渡することはできません。また、保険金請求権(注)を質権の目的とし、または(2)③の場合を除いて差し押さえることはできません。ただし、(2)①または④の規定により被保険者が当会社に対して保険金の支払を請求することができる場合を除きます。

(注) 第10条(費用)の費用に対する保険金請求権を除きます。

第14条(損害賠償請求権者の権利と被保険者の権利の調整)

保険証券記載の保険金額が、前条(2)②または③の規定により損害賠償請求権者に対して支払われる保険金と被保険者が第10条(費用)の規定により当会社に対して請求することができる保険金の合計額に不足する場合は、当会社は、被保険者に対する保険金の支払に先立って損害賠償請求権者に対する保険金の支払を行うものとし、

第2章 対物賠償責任条項

第1条(用語の定義)

この賠償責任条項において、次の用語の意味は、次の定義によります。

用語	定義
対物事故	被保険自動車の所有、使用または管理に起因して他人の財物を滅失、破損または汚損することをいいます。

第2条(保険金を支払う場合)

当会社は、対物事故により、被保険者が法律上の損害賠償責任を負担することによって被る損害に対して、この対物賠償責任条項および基本条項に従い、保険金を支払います。

第3条(保険金を支払わない場合)

(1) 当会社は、次のいずれかに該当する事由によって生じた損害に

対しては、保険金を支払いません。

① 保険契約者、記名被保険者またはこれらの者の法定代理人(注1)の故意

② 記名被保険者以外の被保険者の故意

③ 戦争、外国の武力行使、革命、政権奪取、内乱、武装反乱その他これらに類似の事変または暴動

④ 地震もしくは噴火またはこれらによる津波

⑤ 台風、洪水または高潮

⑥ 核燃料物質(注2)もしくは核燃料物質(注2)によって汚染された物(注3)の放射性、爆発性その他有害な特性の作用またはこれらの特性に起因する事故

⑦ ⑥に規定した以外の放射線照射または放射能汚染

⑧ ③から⑦までの事由に随伴して生じた事故またはこれらに伴う秩序の混乱に基づいて生じた事故

⑨ 被保険自動車を競技、曲技(注4)もしくは試験のために使用すること、または被保険自動車を競技、曲技もしくは試験を行うことを目的とする場所において使用(注5)すること。

⑩ 被保険自動車を危険物を業務(注6)として積載すること、または被保険自動車が、危険物を業務(注6)として積載した被牽引自動車を牽引すること。

(注1) 保険契約者または記名被保険者が法人である場合は、その理事、取締役または法人の業務を執行するその他の機関をいいます。

(注2) 使用済燃料を含みます。

(注3) 原子核分裂生成物を含みます。

(注4) 競技または曲技のための練習を含みます。

(注5) 救急、消防、事故処理、補修、清掃等のための使用を除きます。

(注6) 家事を除きます。

(2) 当会社は、被保険者が損害賠償に関し第三者との間に特約を締結している場合は、その特約によって加重された損害賠償責任を負担することによって被る損害に対しては、保険金を支払いません。

(3) 当会社は、対物事故により次のいずれかに該当する者の所有、使用または管理する財物が滅失、破損または汚損された場合には、それによって被保険者が被る損害に対しては、保険金を支払いません。

① 記名被保険者

② 被保険自動車を運転中の者またはその父母、配偶者もしくは子

③ 被保険者またはその父母、配偶者もしくは子

第4条(被保険者の範囲)

この対物賠償責任条項における被保険者は、次のいずれかに該当する者とし、

① 記名被保険者

② 被保険自動車を使用または管理中の次のいずれかに該当する者

ア. 記名被保険者の配偶者

イ. 記名被保険者またはその配偶者の同居の親族

ウ. 記名被保険者またはその配偶者の別居の未婚の子

③ 記名被保険者の承諾を得て被保険自動車を使用または管理中の者。ただし、自動車取扱業者が業務として受託した被保険自動車を使用または管理している間を除きます。

④ 記名被保険者の使用者(注)。ただし、記名被保険者が被保険自動車をその使用者(注)の業務に使用している場合に限り、

(注) 請負契約、委任契約またはこれらに類似の契約に基づき記名被保険者の使用者に準ずる地位にある者を含みます。

第5条(個別適用)

(1) この対物賠償責任条項の規定は、それぞれの被保険者ごとに個別に適用します。ただし、第3条(保険金を支払わない場合)(1)

①の規定を除きます。

(2) (1)の規定によって、第10条(支払保険金の計算)(1)に定める当会社の支払うべき保険金の限度額が増額されるものではありません。

第6条 (当会社による援助)

被保険者が対物事故にかかわる損害賠償の請求を受けた場合には、当会社は、被保険者の負担する法律上の損害賠償責任の内容を確定するため、当会社が被保険者に対して支払責任を負う限度において、被保険者の行う折衝、示談または調停もしくは訴訟の手続において協力または援助を行います。

第7条 (当会社による解決)

(1) 次のいずれかに該当する場合には、当会社は、当会社が被保険者に対して支払責任を負う限度において、当会社の費用により、被保険者の同意を得て、被保険者のために、折衝、示談または調停もしくは訴訟の手続(注)を行います。

- ① 被保険者が対物事故にかかわる損害賠償の請求を受けた場合
- ② 当会社が損害賠償請求権者から次条の規定に基づく損害賠償額の支払の請求を受けた場合

(注) 弁護士を選任を含みます。

(2) (1) の場合には、被保険者は当会社の求めに応じ、その遂行について当会社に協力しなければなりません。

(3) 当会社は、次のいずれかに該当する場合は、(1) の規定は適用しません。

- ① 1回の対物事故につき、被保険者が負担する法律上の損害賠償責任の総額が保険証券記載の保険金額を明らかに超える場合
- ② 損害賠償請求権者が、当会社と直接、折衝することに同意しない場合
- ③ 正当な理由がなく被保険者が(2)に規定する協力を拒んだ場合

第8条 (損害賠償請求権者の直接請求権)

(1) 対物事故によって被保険者の負担する法律上の損害賠償責任が発生した場合は、損害賠償請求権者は、当会社が被保険者に対して支払責任を負う限度において、当会社に対して(3)に定める損害賠償額の支払を請求することができます。

(2) 当会社は、次のいずれかに該当する場合に、損害賠償請求権者に対して(3)に定める損害賠償額を支払います。ただし、1回の対物事故につき当会社がこの対物賠償責任条項および基本条項に従い被保険者に対して支払うべき保険金の額(注)を限度とします。

- ① 被保険者が損害賠償請求権者に対して負担する法律上の損害賠償責任の額について、被保険者と損害賠償請求権者との間で、判決が確定した場合または裁判上の和解もしくは調停が成立した場合
- ② 被保険者が損害賠償請求権者に対して負担する法律上の損害賠償責任の額について、被保険者と損害賠償請求権者との間で、書面による合意が成立した場合
- ③ 損害賠償請求権者が被保険者に対する損害賠償請求権を行使しないことを被保険者に対して書面で承諾した場合
- ④ 法律上の損害賠償責任を負担すべきすべての被保険者について、次のいずれかに該当する事由があった場合
ア. 被保険者またはその法定相続人の破産または生死不明
イ. 被保険者が死亡し、かつ、その法定相続人がいないこと。

(注) 同一事故につき既に支払った保険金または損害賠償額がある場合は、その全額を差し引いた額とします。

(3) 前条およびこの条の損害賠償額は、次の算式によって算出された額をいいます。

被保険者が損害賠償請求権者に対して負担する法律上の損害賠償責任の額	-	被保険者が損害賠償請求権者に対して既に支払った損害賠償金の額	=	損害賠償額
-----------------------------------	---	--------------------------------	---	-------

(4) 損害賠償請求権者の損害賠償額の請求が被保険者の保険金の請求と競合した場合は、当会社は、損害賠償請求権者に対して優先して損害賠償額を支払います。

(5) (2) または(7)の規定に基づき当会社が損害賠償請求権者に対して損害賠償額の支払を行った場合は、その金額の限度において当会社が被保険者に、その被保険者の被る損害に対して、保険金を支払ったものとみなします。

(6) 1回の対物事故につき、被保険者が負担する法律上の損害賠償

責任の総額(注)が保険証券記載の保険金額を超えるると認められる時以後、損害賠償請求権者は(1)の規定による請求権を行使することはできず、また当会社は(2)の規定にかかわらず損害賠償額を支払いません。ただし、次のいずれかに該当する場合は除きます。

- ① (2)④に規定する事実があった場合
 - ② 損害賠償請求権者が被保険者に対して、対物事故にかかわる損害賠償の請求を行う場合において、いずれの被保険者またはその法定相続人も折衝することができないと認められる場合
 - ③ 当会社への損害賠償額の請求について、すべての損害賠償請求権者と被保険者との間で、書面による合意が成立した場合
- (注) 同一事故につき既に当会社が支払った保険金または損害賠償額がある場合は、その全額を含みます。

(7) (6)②または③に該当する場合は、(2)の規定にかかわらず、当会社は、損害賠償請求権者に対して、損害賠償額を支払います。ただし、1回の対物事故につき当会社がこの対物賠償責任条項および基本条項に従い被保険者に対して支払うべき保険金の額(注)を限度とします。

(注) 同一事故につき既に支払った保険金または損害賠償額がある場合は、その全額を差し引いた額とします。

第9条 (費用)

保険契約者または被保険者が支出した次の費用(注1)は、これを損害の一部とみなします。

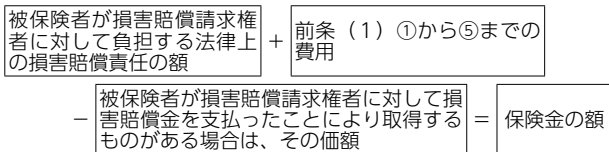
費用	費用の内容
① 損害防止費用	基本条項第25条(事故発生時の義務)①に規定する損害の発生または拡大の防止のために必要または有益であった費用
② 権利保全行使費用	基本条項第25条⑥に規定する権利の保全または行使に必要な手続をするために要した費用
③ 緊急措置費用	対物事故が発生した場合において、損害の発生または拡大の防止のために必要または有益と認められる手段を講じた後に法律上の損害賠償責任のないことが判明したときは、その手段を講じたことによって要した費用のうち、緊急措置のために要した費用、およびあらかじめ当会社の書面による同意を得て支出した費用
④ 落下物取片づけ費用	偶然な事故によって被保険自動車に積載していた動産(注2)が落下したことに起因して、落下物を取り片づけるために被保険者が負担した費用のうち、あらかじめ当会社の同意を得て支出した取片づけ費用
⑤ 原因者負担費用	対物事故が発生した場合で、失火ノ責任二関スル法律(明治32年法律第40号)の適用により被保険者に法律上の損害賠償責任が生じないときにおいて、被保険者が道路法(昭和27年法律第180号)第58条(原因者負担金)の原因者負担金として支出した費用
⑥ 示談交渉費用	対物事故に関して被保険者の行う折衝または示談について被保険者が当会社の同意を得て支出した費用、および第7条(当会社による解決)(2)の規定により被保険者が当会社に協力するために要した費用
⑦ 争訟費用	損害賠償に関する争訟について、被保険者が当会社の書面による同意を得て支出した訴訟費用、弁護士報酬、仲裁、和解もしくは調停に要した費用またはその他権利の保全もしくは行使に必要な手続をするために要した費用

(注1) 収入の喪失を含みません。

(注2) 法令で積載が禁止されている動産または法令で禁止されている方法で積載されていた動産を除きます。

第10条 (支払保険金の計算)

(1) 1回の対物事故につき当会社の支払う保険金の額は、次の算式によって算出した額とします。ただし、保険証券記載の保険金額を限度とします。



(2) 当社は、(1)に定める保険金のほか、次の額の合計額を支払います。

- ① 前条(1)⑥および⑦の費用
- ② 第7条(当社による解決)(1)の規定に基づく訴訟または被保険者が当社による書面による同意を得て行った訴訟の判決による遅延損害金

第11条(仮払金および供託金の貸付け等)

(1) 第6条(当社による援助)または第7条(当社による解決)(1)の規定により当社が被保険者のために援助または解決にあたる場合には、当社は、1回の事故につき、保険証券記載の保険金額(注)の範囲内で、仮処分命令に基づく仮払金を無利息で被保険者に貸し付け、また、仮差押えを免れるための供託金もしくは上記のときの仮執行を免れるための供託金を当社の名において供託し、または供託金に付されると同率の利息で被保険者に貸し付けます。

(注) 同一事故につき既に当社が支払った保険金または第8条(損害賠償請求権者の直接請求権)の損害賠償額がある場合は、その全額を差し引いた額とします。

(2) (1)により当社が供託金を貸し付ける場合には、被保険者は、当社のために供託金(注)の取戻請求権の上に質権を設定するものとします。

(注) 利息を含みます。

(3) (1)の貸付けまたは当社の名による供託が行われている間においては、第8条(損害賠償請求権者の直接請求権)(2)ただし書、同条(7)ただし書および前条(1)ただし書の規定は、その貸付金または供託金(注)を既に支払った保険金とみなして適用します。

(注) 利息を含みます。

(4) (1)の供託金(注)が第三者に還付された場合には、その還付された供託金(注)の限度で、(1)の当社の名による供託金(注)または貸付金(注)が保険金として支払われたものとみなします。

(注) 利息を含みます。

(5) 基本条項第28条(保険金の請求)の規定により当社の保険金支払義務が発生した場合は、(1)の仮払金に関する貸付金が保険金として支払われたものとみなします。

第12条(先取特権)

(1) 対物事故にかかわる損害賠償請求権者は、被保険者の当社に対する保険金請求権(注)について先取特権を有します。

(注) 第9条(費用)の費用に対する保険金請求権を除きます。

(2) 当社は、次のいずれかに該当する場合に、保険金の支払を行うものとします。

- ① 被保険者が損害賠償請求権者に対してその損害の賠償をした後に、当社から被保険者に支払う場合(注1)
- ② 被保険者が損害賠償請求権者に対してその損害の賠償をする前に、被保険者の指図により、当社から直接、損害賠償請求権者に支払う場合
- ③ 被保険者が損害賠償請求権者に対してその損害の賠償をする前に、損害賠償請求権者が(1)の先取特権を行使したことにより、当社から直接、損害賠償請求権者に支払う場合
- ④ 被保険者が損害賠償請求権者に対してその損害の賠償をする前に、当社が被保険者に保険金を支払うことを損害賠償請求権者が承諾したことにより、当社から被保険者に支払う場合(注2)

(注1) 被保険者が賠償した金額を限度とします。

(注2) 損害賠償請求権者が承諾した金額を限度とします。

(3) 保険金請求権(注)は、損害賠償請求権者以外の第三者に譲渡することはできません。また、保険金請求権(注)を質権の目的とし、または(2)③の場合を除いて差し押さえることはできません。

ただし、(2)①または④の規定により被保険者が当社に対して保険金の支払を請求することができる場合を除きます。

(注) 第9条(費用)の費用に対する保険金請求権を除きます。

第13条(損害賠償請求権者の権利と被保険者の権利の調整)

保険証券記載の保険金額が、前条(2)②または③の規定により損害賠償請求権者に対して支払われる保険金と被保険者が第9条(費用)の規定により当社に対して請求することができる保険金の合計額に不足する場合は、当社は、被保険者に対する保険金の支払に先立って損害賠償請求権者に対する保険金の支払を行うものとします。

第3章 自損事故条項

第1条(用語の定義)

この自損事故条項において、次の用語の意味は、それぞれ次の定義によります。

用語	定義
運転者	自動車損害賠償保障法(昭和30年法律第97号)第2条(定義)第4項に定める運転者をいいます。
保険金	死亡保険金、後遺障害保険金、介護費用保険金または医療保険金をいいます
保有者	自動車損害賠償保障法(昭和30年法律第97号)第2条第3項に定める保有者をいいます。

第2条(保険金を支払う場合)

当社は、被保険者が次のいずれかに該当する急激かつ偶然な外来の事故により身体に傷害を被り、かつ、それによってその被保険者に生じた損害に対して自動車損害賠償保障法(昭和30年法律第97号)第3条(自動車損害賠償責任)に基づく損害賠償請求権が発生しない場合は、その傷害に対して、この自損事故条項および基本条項に従い、保険金を支払います。

- ① 被保険自動車の運行に起因する事故
- ② 被保険自動車の運行中の、飛来物もしくは落下中の他物との衝突、火災、爆発または被保険自動車の落下。ただし、被保険者が被保険自動車の正規の乗車装置またはその装置のある室内(注)に搭乗中である場合に限りします。

(注) 隔壁等により通行できないように仕切られている場所を除きます。

第3条(保険金を支払わない場合—その1)

(1) 当社は、次のいずれかに該当する傷害に対しては、保険金を支払いません。

- ① 被保険者の故意または重大な過失によって生じた傷害
- ② 被保険者が、法令に定められた運転資格を持たないで自動車を運転している場合に生じた傷害
- ③ 被保険者が、道路交通法(昭和35年法律第105号)第65条(酒気帯び運転等の禁止)第1項に定める酒気を帯びた状態もしくはこれに相当する状態で自動車を運転している場合に生じた傷害
- ④ 被保険者が、麻薬、大麻、あへん、覚せい剤、シンナー等の影響により正常な運転ができないうれがある状態で自動車を運転している場合に生じた傷害
- ⑤ 被保険者が、被保険自動車の使用について、正当な権利を有する者の承諾を得ないで被保険自動車の搭乗中に生じた傷害
- ⑥ 被保険者の闘争行為、自殺行為または犯罪行為によって生じた傷害

(2) 傷害が保険金を受け取るべき者の故意によって生じた場合は、当社は、その者の受け取るべき金額については、保険金を支払いません。

(3) 当社は、平常の生活または平常の業務に支障のない程度の微傷に起因する創傷感染症に対しては、保険金を支払いません。

第4条(保険金を支払わない場合—その2)

(1) 当社は、次のいずれかに該当する事由によって生じた傷害に対しては、保険金を支払いません。

- ① 戦争、外国の武力行使、革命、政権奪取、内乱、武装反乱その他これらに類似の事変または暴動
- ② 地震もしくは噴火またはこれらによる津波
- ③ 核燃料物質（注1）もしくは核燃料物質（注1）によって汚染された物（注2）の放射性、爆発性その他有害な特性の作用またはこれらの特性に起因する事故
- ④ ③に規定した以外の放射線照射または放射能汚染
- ⑤ ①から④までの事由に随伴して生じた事故またはこれらに伴う秩序の混乱に基づいて生じた事故
- ⑥ 被保険自動車を競技、曲技（注3）もしくは試験のために使用すること、または被保険自動車を競技、曲技もしくは試験を行うことを目的とする場所において使用（注4）すること。
- ⑦ 被保険自動車を危険物を業務（注5）として積載すること、または被保険自動車が、危険物を業務（注6）として積載した被牽引自動車を牽引すること。

（注1）使用済燃料を含みます。
 （注2）原子核分裂生成物を含みます。
 （注3）競技または曲技のための練習を含みます。
 （注4）救急、消防、事故処理、補修、清掃等のための使用を除きます。
 （注5）家事を除きます。

（2）当社は、自動車取扱業者が被保険自動車を業務として受託している間に、被保険者に生じた傷害に対しては、保険金を支払いません。

第5条（被保険者の範囲）

- （1）この自損事故条項における被保険者は、次のいずれかに該当する者とします。
- ① 被保険自動車の所有者
 - ② 被保険自動車の運転者
 - ③ ①および②以外の者で、被保険自動車の正規の乗車装置またはその装置のある室内（注）に搭乗中の者
- （注）隔壁等により通行できないように仕切られている場所を除きます。
- （2）（1）の規定にかかわらず、極めて異常かつ危険な方法で被保険自動車を搭乗中の者は被保険者に含まれません。

第6条（個別適用）

この自損事故条項の規定は、それぞれの被保険者ごとに個別に適用します。

第7条（死亡保険金の支払）

- （1）当社は、被保険者が第2条（保険金を支払う場合）の傷害を被り、その直接の結果として死亡した場合は、1,500万円（注）を死亡保険金として被保険者の法定相続人に支払います。
- （注）1回の事故につき、被保険者に対し既に支払った後遺障害保険金がある場合は、1,500万円から既に支払った金額を控除した残額とします。
- （2）（1）の被保険者の法定相続人が2名以上である場合は、当社は、法定相続分の割合により死亡保険金を被保険者の法定相続人に支払います。

第8条（後遺障害保険金の支払）

- （1）当社は、被保険者が第2条（保険金を支払う場合）の傷害を被り、その直接の結果として、別表1の1または別表1の2に掲げる後遺障害が生じた場合は、同表の各等級に定める金額を後遺障害保険金として被保険者に支払います。
- （2）別表1の1または別表1の2の各等級に掲げる後遺障害に該当しない後遺障害であっても、各等級の後遺障害に相当すると認められるものについては、身体の障害の程度に応じ、それぞれの相当する等級の後遺障害に該当したものとみなします。
- （3）同一事故により、別表1の2に掲げる2種以上の後遺障害が生じた場合には、当社は、次の額を後遺障害保険金として支払います。
- ① 第1級から第5級までに掲げる後遺障害が2種以上ある場合は、重い後遺障害に該当する等級の3級上位の等級に定める金額
 - ② ①以外の場合で、第1級から第8級までに掲げる後遺障害が

- 2種以上あるときは、重い後遺障害に該当する等級の2級上位の等級に定める金額
- ③ ①および②以外の場合で、第1級から第13級までに掲げる後遺障害が2種以上あるときは、重い後遺障害に該当する等級の1級上位の等級に定める金額。ただし、それぞれの金額の合計額が上記の金額に達しない場合は、その合計額とします。
 - ④ ①から③まで以外の場合、重い後遺障害に該当する等級に定める金額

（4）既に後遺障害のある被保険者が第2条（保険金を支払う場合）の傷害を受けたことによって、同一部位について後遺障害の程度を加重した場合は、次の算式によって算出した額を後遺障害保険金として支払います。

$$\text{別表1の1または別表1の2に掲げる加重後の後遺障害に該当する等級に定める金額} - \text{既にあった後遺障害に該当する等級に定める金額} = \text{後遺障害保険金の額}$$

第9条（介護費用保険金の支払）

- （1）当社は、被保険者が第2条（保険金を支払う場合）の傷害を被り、その直接の結果として、別表1の2の第1級もしくは第2級に掲げる金額の支払われるべき後遺障害または同表の第3級③もしくは④に掲げる後遺障害が生じ、かつ、介護を必要とする認められる場合は、200万円を介護費用保険金として被保険者に支払います。
- （2）当社は、（1）の規定にかかわらず、被保険者が事故の発生の日からその日を含めて30日以内に死亡した場合は、介護費用保険金を支払いません。

第10条（医療保険金の支払）

- （1）当社は、被保険者が第2条（保険金を支払う場合）の傷害を被り、その直接の結果として、生活機能または業務能力の減失または減少をきたし、かつ、治療を要した場合は、平常の生活または平常の業務に従事することができる程度になおった日までの治療日数に対し、次の算式によって算出した額を医療保険金として被保険者に支払います。

① 入院した場合

$$6,000\text{円} \times \text{入院日数} = \text{医療保険金の額}$$

② 通院した場合

$$4,000\text{円} \times \text{通院日数（注）} = \text{医療保険金の額}$$

（注）①に該当する日数を除きます。

（2）（1）の治療日数には、臓器の移植に関する法律（平成9年法律第104号）第6条（臓器の摘出）の規定によって、同条第4項で定める医師により「脳死した者の身体」との判定を受けた後、その身体への処置がされた場合であって、その処置が同法附則第11条に定める医療給付関係各法の規定に基づく医療の給付としてされたものとみなされる処置（注）であるときには、その処置日数を含みます。

（注）医療給付関係各法の適用がない場合は、医療給付関係各法の適用があれば、医療の給付としてされたものとみなされる処置を含みます。

- （3）（1）の治療日数には、被保険者が通院しない場合であっても、骨折の傷害を被った部位を固定するために治療により次に該当するギプス等を常時装着したときは、その日数を含みます。
- ① 長管骨（注）の骨折および脊柱の骨折によるギプス等
 - ② 長管骨（注）に接続する三大関節部分の骨折で長管骨（注）部分も含めたギプス等
 - ③ ろく骨または胸骨の骨折による体幹部のギプス等
- （注）上腕骨、橈骨、尺骨、大腿骨、脛骨および腓骨をいいます。
- （4）（1）の医療保険金の額は、1回の事故につき、100万円を限度とします。
- （5）被保険者が医療保険金の支払を受けられる期間中にさらに医療保険金の支払を受けられる傷害を被った場合においても、当社は、重複しては医療保険金を支払いません。

第11条 (他の身体の障害または疾病の影響)

- (1) 被保険者が第2条(保険金を支払う場合)の傷害を被った時に存在していた身体の障害もしくは疾病の影響により、または同条の傷害を被った後にその原因となった事故と関係なく発生した傷害もしくは疾病の影響により同条の傷害が重大となった場合は、当会社は、その影響がなかったときに相当する金額を支払います。
- (2) 正当な理由がなく被保険者が治療を怠ったことまたは保険契約者もしくは被保険者を受け取るべき者が治療をさせなかったことにより、第2条(保険金を支払う場合)の傷害が重大となった場合も、(1)と同様の方法で支払います。

第12条 (当会社の責任限度額等)

- (1) 1回の事故につき、当社が支払うべき死亡保険金の額は、第7条(死亡保険金の支払)の規定による額とし、かつ、1,500万円を限度とします。
- (2) 1回の事故につき、当社が支払うべき後遺障害保険金の額は、第8条(後遺障害保険金の支払)および前条の規定による額とし、かつ、2,000万円を限度とします。
- (3) 当会社は、(1)および(2)に定める保険金のほか、1回の事故につき、第9条(介護費用保険金の支払)および前条の規定による介護費用保険金ならびに第10条(医療保険金の支払)および前条の規定による医療保険金を支払います。

第13条 (代位)

当社が保険金を支払った場合であっても、被保険者またはその法定相続人がその傷害について第三者に対して有する損害賠償請求権は、当社に移転しません。

第4章 無保険車傷害条項

第1条 (用語の定義)

この無保険車傷害条項において、次の用語の意味は、それぞれ次の定義によります。

用語	定義
相手自動車	被保険自動車以外の自動車であって被保険者の生命または身体を害した自動車をいいます。ただし、被保険者が所有する自動車(注)および日本国外にある自動車を除きます。 (注)所有権留保条項付売買契約により購入した自動車、および1年以上を期間とする貸借契約により借り入れた自動車を含みます。
対人賠償保険等	自動車の所有、使用または管理に起因して他人の生命または身体を害することにより、法律上の損害賠償責任を負担することによって被る損害に対して保険金または共済金を支払う保険契約または共済契約で自賠償保険等以外のものをいいます。
他の自動車の無保険車傷害保険等	被保険自動車以外の自動車であって被保険者が搭乗中のものについて適用される保険契約または共済契約で、第2条(保険金を支払う場合)(1)と支払責任の発生要件を同じくするものをいいます。
賠償義務者	無保険自動車の所有、使用または管理に起因して被保険者の生命または身体を害することにより、被保険者またはその父母、配偶者もしくは子が被る損害に対して法律上の損害賠償責任を負担する者をいいます。
保険金請求権者	無保険車事故によって損害を被った次のいずれかに該当する者をいいます。 ① 被保険者(注) ② 被保険者の父母、配偶者または子 (注)被保険者が死亡した場合は、その法定相続人となります。
無保険自動車	相手自動車で、次のいずれかの場合に該当すると認められる自動車をいい、相手自動車明らかでないとは

認められる場合は、その自動車を無保険自動車とみなします。ただし、相手自動車が2台以上ある場合には、それぞれの相手自動車について適用される対人賠償保険等の保険金額または共済金額の合計額(注1)が、この保険証券記載の保険金額に達しないと認められるときに限り、それぞれの相手自動車を無保険自動車とみなします。

- ① その自動車について適用される対人賠償保険等がない場合
- ② その自動車について適用される対人賠償保険等によって、被保険者またはその父母、配偶者もしくは子が被る損害について、法律上の損害賠償責任を負担する者が、その責任を負担することによって被る損害に対して保険金または共済金の支払を全く受けることができない場合
- ③ その自動車について適用される対人賠償保険等の保険金額または共済金額(注2)が、この保険証券記載の保険金額に達しない場合
(注1)③に該当するもの以外の相手自動車については、保険金額または共済金額がないものとして計算します。
(注2)対人賠償保険等が2以上ある場合は、それぞれの保険金額または共済金額の合計額とします。

無保険車事故

無保険自動車の所有、使用または管理に起因して、被保険者の生命が害されること、または身体が害されその直接の結果として別表の1の1または別表1の2に掲げる後遺障害(注)もしくは身体の障害の程度に応じて同表の後遺障害に相当すると認められる後遺障害(注)が生じることをいいます。
(注)被保険者が症状を訴えている場合であっても、それを裏付けるに足りる医学的他覚所見のないものを含みません。

第2条 (保険金を支払う場合)

- (1) 当会社は、無保険車事故によって被保険者またはその父母、配偶者もしくは子が被る損害に対して、賠償義務者がある場合に限り、この無保険車傷害条項および基本条項に従い、保険金を支払います。
- (2) (1)の損害の額は、第8条(損害の額の決定)に定める損害の額とします。
- (3) 当会社は、1回の無保険車事故による(1)の損害の額が、次の①および②の合計額または次の①および③の合計額のうちのいずれが高い額を超過する場合に限り、その超過額に対してのみ保険金を支払います。
- ① 自賠償保険等によって支払われる金額(注1)
- ② 対人賠償保険等によって、賠償義務者が(1)の損害について損害賠償責任を負担することによって被る損害に対して保険金または共済金の支払を受けることができる場合は、その対人賠償保険等の保険金額または共済金額(注2)
- ③ 他の自動車の無保険車傷害保険等によって、保険金請求権者が保険金または共済金の支払を受けることができる場合は、他の自動車の無保険車傷害保険等の保険金額または共済金額(注3)
- (注1)自賠償保険等がない場合、または自動車損害賠償保障法(昭和30年法律第97号)に基づく自動車損害賠償保障事業により支払われる金額がある場合は、自賠償保険等によって支払われる金額に相当する金額をいいます。
- (注2)対人賠償保険等が2以上ある場合は、それぞれの保険金額または共済金額の合計額とします。
- (注3)他の自動車の無保険車傷害保険等が2以上ある場合は、それぞれの保険金額または共済金額のうち最も高い額とします。

第3条 (保険金を支払わない場合—その1)

- (1) 当会社は、次のいずれかに該当する損害に対しては、保険金を

支払いません。

- ① 被保険者の故意または重大な過失によって生じた損害
 - ② 被保険者が、法令に定められた運転資格を持たないで自動車を運転している場合に生じた損害
 - ③ 被保険者が、道路交通法（昭和35年法律第105号）第65条（酒気帯び運転等の禁止）第1項に定める酒気を帯びた状態もしくはこれに相当する状態で自動車を運転している場合に生じた損害
 - ④ 被保険者が、麻薬、大麻、あへん、覚せい剤、シンナー等の影響により正常な運転ができないおそれがある状態で自動車を運転している場合に生じた損害
 - ⑤ 被保険者が、自動車の使用について、正当な権利を有する者の承諾を得ないで自動車を搭乗中に生じた損害
 - ⑥ 被保険者の闘争行為、自殺行為または犯罪行為によって生じた損害
- (2) 損害が保険金を受け取るべき者の故意によって生じた場合は、当社は、その者の受け取るべき金額については、保険金を支払いません。
- (3) 当社は、平常の生活または平常の業務に支障のない程度の微傷に起因する創傷感染症による損害に対しては、保険金を支払いません。

第4条（保険金を支払わない場合—その2）

当社は、次のいずれかに該当する事由によって生じた損害に対しては、保険金を支払いません。

- ① 戦争、外国の武力行使、革命、政権奪取、内乱、武装反乱その他これらに類似の事変または暴動
 - ② 地震もしくは噴火またはこれらによる津波
 - ③ 台風、洪水または高潮
 - ④ 核燃料物質（注1）もしくは核燃料物質（注1）によって汚染された物（注2）の放射性、爆発性その他有害な特性の作用またはこれらの特性に起因する事故
 - ⑤ ④に規定した以外の放射線照射または放射能汚染
 - ⑥ ①から⑤までの事由に伴って生じた事故またはこれらに伴う秩序の混乱に基づいて生じた事故
- （注1）使用済燃料を含みます。
（注2）原子核分裂生成物を含みます。

第5条（保険金を支払わない場合—その3）

- (1) 当社は、次のいずれかに該当する者が賠償義務者である場合は保険金を支払いません。ただし、これらの者以外に賠償義務者がある場合を除きます。
- ① 被保険者の父母、配偶者または子
 - ② 被保険者の使用者。ただし、被保険者がその使用者の業務（注）に従事している場合に限ります。
 - ③ 被保険者の使用者の業務（注）に無保険自動車を使用している他の使用人。ただし、被保険者がその使用者の業務（注）に従事している場合に限ります。
- （注）家事を除きます。
- (2) 当社は、被保険者の父母、配偶者または子の運転する無保険自動車によって被保険者の生命または身体が害された場合は保険金を支払いません。ただし、無保険自動車が2台以上ある場合で、これらの者または（1）②もしくは③に定める者以外の者が運転する他の無保険自動車があるときを除きます。
- (3) 被保険自動車について適用される対人賠償保険等によって、被保険者またはその父母、配偶者もしくは子が被る損害について法律上の損害賠償責任を負担する者が、その責任を負担することによって被る損害に対して保険金または共済金の支払を受けることができる場合（注）には、当社は、保険金を支払いません。
- （注）保険金請求権者が対人賠償保険等によって損害賠償額の支払を直接受けることができる場合を含みます。
- (4) 当社は、自動車取扱業者が被保険自動車を業務として受託している場合は、その自動車に搭乗中に生じた損害に対しては、保険金を支払いません。
- (5) 当社は、自動車検査証に事業用と記載されている自動車を被保険者が運転している場合に生じた損害に対しては、保険金を支払いません。

(6) 当社は、被保険自動車もしくは被保険者が搭乗中の被保険自動車以外の自動車を競技、曲技（注1）もしくは試験のために使用すること、または被保険自動車もしくは被保険者が搭乗中の被保険自動車以外の自動車を競技、曲技もしくは試験を行うことを目的とする場所において使用（注2）することによって生じた損害に対しては、保険金を支払いません。

（注1）競技または曲技のための練習を含みます。

（注2）救急、消防、事故処理、補修、清掃等のための使用を除きます。

(7) 当社は、被保険自動車もしくは被保険者が搭乗中の被保険自動車以外の自動車に危険物を業務（注）として積載すること、または被保険自動車もしくは被保険者が搭乗中の被保険自動車以外の自動車が、危険物を業務（注）として積載した被牽引自動車を牽引することによって生じた損害に対しては、保険金を支払いません。

（注）家事を除きます。

第6条（被保険者の範囲）

(1) この無保険車傷害条項における被保険者は、次のいずれかに該当する者となります。

- ① 記名被保険者
 - ② 記名被保険者の配偶者
 - ③ 記名被保険者またはその配偶者の同居の親族
 - ④ 記名被保険者またはその配偶者の別居の未婚の子
 - ⑤ ①から④まで以外の者で、被保険自動車の正規の乗車装置またはその装置のある室内（注）に搭乗中の者
- （注）隔壁等により通行できないように仕切られている場所を除きます。

(2) (1)の規定にかかわらず、極めて異常かつ危険な方法で自動車に搭乗中の者は被保険者に含みません。

(3) (1)の被保険者の胎内にある胎児が、無保険自動車の所有、使用または管理に起因して、出生した後に、生命が害されること、または身体が害されるその直接の結果として別表1の1または別表1の2に掲げる後遺障害（注）もしくは身体の障害の程度に応じて同表の後遺障害に相当すると認められる後遺障害（注）が生じることによって被る損害について損害賠償請求権を有する場合は、その胎児は、(1)の規定の適用において、既に生まれていたものとみなします。

（注）その者が症状を訴えている場合であっても、それを裏付けるに足りる医学的他覚所見のないものを含みません。

第7条（個別適用）

この無保険車傷害条項の規定は、それぞれの被保険者ごとに個別に適用します。

第8条（損害の額の決定）

(1) 当社が保険金を支払うべき損害の額は、賠償義務者が被保険者またはその父母、配偶者もしくは子が被った損害に対して法律上負担すべきものと認められる損害賠償責任の額によって定めます。

(2) (1)の損害の額は、保険金請求権者と賠償義務者との間で損害賠償責任の額が定められているとしないにもかかわらず、次の手続によって決定します。

- ① 当社と保険金請求権者との間の協議
- ② ①の協議が成立しない場合は、当社と保険金請求権者との間における訴訟、裁判上の和解または調停

第9条（費用）

保険契約者または被保険者が支出した次の費用（注）は、これを損害の一部とみなします。

費用	費用の内容
① 損害防止費用	基本条項第25条（事故発生時の義務）①に規定する損害の発生または拡大の防止のために必要または有益であった費用
② 権利保全行使費用	基本条項第25条⑥に規定する権利の保全または行使に必要な手続をするために要した費用

（注）収入の喪失を含みません。

第10条（支払保険金の計算）

1回の無保険車事故につき当会社の支払う保険金の額は、次の算式によって算出した額とします。ただし、次の②または③のうちいずれか高い額を、保険証券記載の保険金額から差し引いた額を限度とします。

第8条（損害の額の決定）の規定により決定される損害額および前条の費用

①、②、④、⑤および⑥の合計額または次の①、③、⑤および⑥の合計額のうちいずれか高い額

= 保険金の額

- ① 自賠責保険等によって支払われる金額（注1）
 - ② 対人賠償保険等によって賠償義務者が第2条（保険金を支払う場合）（1）の損害について損害賠償責任を負担することによって被る損害に対して保険金または共済金の支払を受けることができる場合は、その対人賠償保険等の保険金額または共済金額（注2）
 - ③ 他の自動車の無保険車傷害保険等によって保険金請求権者が保険金または共済金の支払を受けることができる場合は、他の自動車の無保険車傷害保険等の保険金額または共済金額（注3）
 - ④ 他の自動車の無保険車傷害保険等によって保険金請求権者が保険金または共済金の支払を受けることができる場合は、他の自動車の無保険車傷害保険等によって支払われる保険金または共済金の額
 - ⑤ 保険金請求権者が賠償義務者から既に取得した損害賠償金の額。ただし、賠償義務者がその損害賠償金の全部または一部に対して、自賠責保険等または対人賠償保険等によって保険金または共済金の支払を受けている場合は、その支払を受けた額を差し引いた額とします。
 - ⑥ 第8条の規定により決定される損害の額および前条の費用のうち、賠償義務者以外の第三者が負担すべき額で保険金請求権者が既に取得したものがあつた場合は、その取得した額
- （注1）自賠責保険等がない場合、または自動車損害賠償保障法（昭和30年法律第97号）に基づく自動車損害賠償保障事業により支払われる金額がある場合は、自賠責保険等によって支払われる金額に相当する金額をいいます。
- （注2）対人賠償保険等が2以上ある場合は、それぞれの保険金額または共済金額の合計額とします。
- （注3）他の自動車の無保険車傷害保険等が2以上ある場合は、それぞれの保険金額または共済金額のうち最も高い額とします。

第11条（保険金請求権者の義務）

- (1) 被保険者またはその父母、配偶者もしくは子が第2条（保険金を支払う場合）（1）の損害を被つた場合は、保険金請求権者は賠償義務者に対して遅滞なく書面によって損害賠償の請求をし、かつ、次の事項を書面によって当会社に通知しなければなりません。
 - ① 賠償義務者の住所および氏名または名称
 - ② 賠償義務者の損害に対して保険金または共済金を支払う対人賠償保険等の有無およびその内容
 - ③ 賠償義務者に対して書面によって行った損害賠償請求の内容
 - ④ 保険金請求権者が第2条（1）の損害に対して、賠償義務者、自賠責保険等もしくは対人賠償保険等の保険者もしくは共済者または賠償義務者以外の第三者から既に取得した損害賠償金または損害賠償額がある場合は、その額
- (2) 当会社は、保険金請求権者が、正当な理由がなく（1）の規定に違反した場合は（1）の書類に事実と異なる記載をした場合は、それによって当会社が被つた損害の額を差し引いて保険金を支払います。

第12条（保険金請求の手続）

保険金の請求は、保険金請求権者の代表者を經由して行うものとします。

第13条（代位）

保険金請求権者が他人に損害賠償の請求をすることができる場合には、基本条項第34条（代位）（1）および（2）の規定を適用し

ます。この場合には、同条項第29条（保険金の支払時期）（1）⑤ならびに第34条（1）および（2）中の「被保険者」を「保険金請求権者」と読み替えるものとします。

第5章 搭乗者傷害条項

第1条（用語の定義）

この搭乗者傷害条項において、次の用語の意味は、次の定義によります。

用語	定義
保険金	死亡保険金、後遺障害保険金、重度後遺障害特別保険金、重度後遺障害介護費用保険金または医療保険金をいいます。

第2条（保険金を支払う場合）

当会社は、被保険者が次のいずれかに該当する急激かつ偶然な外来の事故により身体に傷害を被つた場合は、この搭乗者傷害条項および基本条項に従い、保険金を支払います。

- ① 被保険自動車の運行に起因する事故
- ② 被保険自動車の運行中の、飛来中もしくは落下中の他物との衝突、火災、爆発または被保険自動車の落下

第3条（保険金を支払わない場合—その1）

- (1) 当会社は、次のいずれかに該当する傷害に対しては、保険金を支払いません。
 - ① 被保険者の故意または重大な過失によって生じた傷害
 - ② 被保険者が、法令に定められた運転資格を持たないで被保険自動車を運転している場合に生じた傷害
 - ③ 被保険者が、道路交通法（昭和35年法律第105号）第65条（酒気帯び運転等の禁止）第1項に定める酒気を帯びた状態もしくはこれに相当する状態で自動車を運転している場合に生じた傷害
 - ④ 被保険者が、麻薬、大麻、あへん、覚せい剤、シンナー等の影響により正常な運転ができないおそれがある状態で被保険自動車を運転している場合に生じた傷害
 - ⑤ 被保険者が、被保険自動車の使用について、正当な権利を有する者の承諾を得ないで被保険自動車に搭乗中に生じた傷害
 - ⑥ 被保険者の闘争行為、自殺行為または犯罪行為によって生じた傷害
- (2) 傷害が保険金を受け取るべき者の故意または重大な過失によって生じた場合は、当会社は、その者の受け取るべき金額については、保険金を支払いません。
- (3) 当会社は、平常の生活または平常の業務に支障のない程度の微傷に起因する創傷感染症に対しては、保険金を支払いません。

第4条（保険金を支払わない場合—その2）

当会社は、次のいずれかに該当する事由によって生じた傷害に対しては、保険金を支払いません。

- ① 戦争、外国の武力行使、革命、政権奪取、内乱、武装反乱その他これらに類似の事変または暴動
- ② 地震もしくは噴火またはこれらによる津波
- ③ 核燃料物質（注1）もしくは核燃料物質（注1）によって汚染された物（注2）の放射性、爆発性その他有害な特性の作用またはこれらの特性に起因する事故
- ④ ③に規定した以外の放射線照射または放射能汚染
- ⑤ ①から④までの事由に伴って生じた事故またはこれらに伴う秩序の混乱に基づいて生じた事故
- ⑥ 被保険自動車を競技、曲技（注3）もしくは試験のために使用すること、または被保険自動車を競技、曲技もしくは試験を行うことを目的とする場所において使用（注4）すること。
- ⑦ 被保険自動車に危険物を業務（注5）として積載すること、または被保険自動車^が、危険物を業務（注5）として積載した被牽引自動車^をを牽引すること。
（注1）使用済燃料を含みます。
（注2）原子核分裂生成物を含みます。

- (注3) 競技または曲技のための練習を含みます。
 (注4) 救急、消防、事故処理、補修、清掃等のための使用を除きます。
 (注5) 家事を除きます。

第5条 (被保険者の範囲)

- (1) この搭乗者傷害条項における被保険者は、被保険自動車の正規の乗車装置またはその装置のある室内(注)に搭乗中の者としします。
 (注) 隔壁等により通行できないように仕切られている場所を除きます。
 (2) (1)の規定にかかわらず、次のいずれかに該当する者は被保険者を含みません。
 ① 極めて異常かつ危険な方法で被保険自動車に搭乗中の者
 ② 業務として被保険自動車を受託している自動車取扱業者

第6条 (個別適用)

この搭乗者傷害条項の規定は、それぞれの被保険者ごとに個別に適用します。

第7条 (死亡保険金の支払)

- (1) 当会社は、被保険者が第2条(保険金を支払う場合)の傷害を被り、その直接の結果として、事故の発生の日からその日を含めて180日以内に死亡した場合は、保険証券記載の保険金額(以下「保険金額」といいます。)の全額(注)を死亡保険金として被保険者の法定相続人に支払います。
 (注) 1回の事故につき、被保険者に対し既に支払った後遺障害保険金がある場合は、保険金額から既に支払った金額を控除した残額とします。
 (2) (1)の被保険者の法定相続人が2名以上である場合は、当会社は、法定相続分の割合により死亡保険金を被保険者の法定相続人に支払います。

第8条 (後遺障害保険金の支払)

- (1) 当会社は、被保険者が第2条(保険金を支払う場合)の傷害を被り、その直接の結果として、事故の発生の日からその日を含めて180日以内に別表1の1または別表1の2に掲げる後遺障害が生じた場合は、次の算式によって算出した額を後遺障害保険金として被保険者に支払います。

$$\text{保険金額} \times \left(\frac{\text{別表1の1または別表1の2に掲げる後遺障害に該当する等級に対する保険金支払割合}}{\text{別表1の1または別表1の2に掲げる後遺障害に該当する等級に対する保険金支払割合}} \right) = \text{後遺障害保険金の額}$$

- (2) 別表1の1または別表1の2の各等級に掲げる後遺障害に該当しない後遺障害であっても、各等級の後遺障害に相当すると認められるものについては、身体の障害の程度に応じ、それぞれその相当する等級の後遺障害に該当したものとみなします。
 (3) 同一事故により、別表1の2に掲げる2種以上の後遺障害が生じた場合には、当会社は、保険金額に次の保険金支払割合を乗じた額を後遺障害保険金として支払います。
 ① 第1級から第5級までに掲げる後遺障害が2種以上ある場合は、重い後遺障害に該当する等級の3級上位の等級に対する保険金支払割合
 ② ①以外の場合で、第1級から第8級までに掲げる後遺障害が2種以上あるときは、重い後遺障害に該当する等級の2級上位の等級に対する保険金支払割合
 ③ ①および②以外の場合で、第1級から第13級までに掲げる後遺障害が2種以上あるときは、重い後遺障害に該当する等級の1級上位の等級に対する保険金支払割合の合計の割合が上記の保険金支払割合に達しない場合は、その合計の割合を保険金支払割合とします。
 ④ ①から③まで以外の場合は、重い後遺障害に該当する等級に対する保険金支払割合
 (4) 既に後遺障害のある被保険者が第2条(保険金を支払う場合)の傷害を受けたことによって、同一部位について後遺障害の程度を加重した場合は、次の算式によって算出した額を後遺障害保険金として支払います。

$$\text{保険金額} \times \left(\frac{\text{別表1の1または別表1の2に掲げる加重後の後遺障害に該当する等級に対する保険金支払割合}}{\text{別表1の1または別表1の2に掲げる後遺障害に該当する等級に対する保険金支払割合}} \right) - \text{既にあった後遺障害に該当する等級に対する保険金支払割合} = \text{後遺障害保険金の額}$$

- (5) 被保険者が事故の発生の日からその日を含めて180日を超えてなお治療を要する状態にある場合は、事故の発生の日からその日を含めて181日における被保険者以外の医師の診断に基づき、発生の見込まれる後遺障害の程度を認定して、(1)のとおり算出した額を後遺障害保険金として支払います。

第9条 (重度後遺障害特別保険金および重度後遺障害介護費用保険金の支払)

- (1) 当会社は、被保険者が第2条(保険金を支払う場合)の傷害を被り、その直接の結果として、事故の発生の日からその日を含めて180日以内に別表1の1もしくは別表1の2の第1級もしくは第2級に掲げる保険金支払割合を保険金額に乘じた額の支払われるべき後遺障害または同表の第3級③もしくは④に掲げる後遺障害が生じ、かつ、介護を必要とすると認められる場合は、次の算式によって算出した額を重度後遺障害特別保険金として被保険者に支払います。ただし、100万円を限度とします。

$$\text{保険金額} \times 10\% = \text{重度後遺障害特別保険金の額}$$

- (2) 当会社は、被保険者が第2条(保険金を支払う場合)の傷害を被り、その直接の結果として、事故の発生の日からその日を含めて180日以内に(1)に定める後遺障害が生じ、かつ、介護を必要とすると認められる場合は、次の算式によって算出した額を重度後遺障害介護費用保険金として被保険者に支払います。ただし、500万円を限度とします。

$$\text{保険金額} \times \left(\frac{\text{別表1の1または別表1の2に掲げる後遺障害に該当する等級に対する保険金支払割合}}{\text{別表1の1または別表1の2に掲げる後遺障害に該当する等級に対する保険金支払割合}} \right) \times 50\% = \text{重度後遺障害介護費用保険金の額}$$

- (3) 被保険者が事故の発生の日からその日を含めて180日を超えてなお治療を要する状態にある場合は、事故の発生の日からその日を含めて181日における被保険者以外の医師の診断に基づき、発生の見込まれる後遺障害の程度および介護の要否を認定して、(1)および(2)のとおり算出した額を重度後遺障害特別保険金および重度後遺障害介護費用保険金として支払います。

第10条 (医療保険金の支払)

- (1) 当会社は、被保険者が第2条(保険金を支払う場合)の傷害を被り、その直接の結果として、生活機能または業務能力の減失または減少をきたし、かつ、治療を要した場合は、次のいずれかに定める金額を医療保険金として被保険者に支払います。
 ① 入院または通院した治療日数(注)の合計が5日未満の場合、傷害を被った部位およびその症状にかかわらず1回の事故につき1万円とします。
 ② 入院または通院した治療日数(注)の合計が5日以上の場合、傷害を被った部位およびその症状に応じ、別表2に定める金額とします。
 (注) 事故の発生の日からその日を含めて180日以内の実治療日数に限りです。
 (2) (1)の治療日数には、臓器の移植に関する法律(平成9年法律第104号)第6条(臓器の摘出)の規定によって、同条第4項で定める医師により「脳死した者の身体」との判定を受けた後、その身体への処置がされた場合であって、その処置が同法附則第11条に定める医療給付関係各法の規定に基づく医療の給付としてされたものとみなされる処置(注)であるときには、その処置日数を含みます。
 (注) 医療給付関係各法の適用がない場合は、医療給付関係各法の適用があれば、医療の給付としてされたものとみなされる処置を含みます。

(3) (1) の治療日数には、被保険者が通院しない場合であっても、骨折の傷害を被った部位を固定するために治療により次に該当するギプス等を常時装着したときは、その日数を含みます。

- ① 長管骨(注)の骨折および脊柱の骨折によるギプス等
- ② 長管骨(注)に接続する三大関節部分の骨折で長管骨(注)部分も含めたギプス等
- ③ ろく骨または胸骨の骨折による体幹部のギプス等

(注) 上腕骨、橈骨、尺骨、大腿骨、脛骨および腓骨をいいます。

(4) (1) ②の場合において、別表2の各症状に該当しない傷害であっても、各症状に相当すると認められるものについては、身体の障害の程度に応じ、それぞれの相当する症状に該当したものとみなします。

(5) (1) ②の場合において、同一事故により被った傷害の部位および症状が、別表2の複数の項目に該当する場合、当会社はそれぞれの項目により支払われるべき保険金のうち、最も高い金額を医療保険金として支払います。

(6) 被保険者が医療保険金の支払を受けられる傷害を被り、(1)に定める治療日数の合計が5日以上となる前に、さらに医療保険金の支払を受けられる傷害を被った場合、当会社は、それぞれの傷害について他の傷害がないものとして算出した支払うべき保険金の額のうち、高い方の額を医療保険金として支払います。ただし、既に(1)①による医療保険金を支払った場合を除きます。

(7) (1)の傷害には、被保険者が症状を訴えている場合であっても、それを裏付けるに足りる医学的他覚所見のないものを除きます。

第11条 (他の身体の障害または疾病の影響)

(1) 被保険者が第2条(保険金を支払う場合)の傷害を被った時既に存在していた身体の障害もしくは疾病の影響により、または同条の傷害を被った後にその原因となった事故と関係なく発生した傷害もしくは疾病の影響により同条の傷害が重大となった場合は、当会社は、その影響がなかったときに相当する金額を支払います。

(2) 正当な理由がなく被保険者が治療を怠ったことまたは保険契約者もしくは被保険金を受け取るべき者が治療をさせなかったことにより第2条(保険金を支払う場合)の傷害が重大となった場合も、(1)と同様の方法で支払います。

第12条 (当会社の責任限度額等)

(1) 1回の事故につき、当会社が支払うべき死亡保険金および後遺障害保険金の額は、第7条(死亡保険金の支払)、第8条(後遺障害保険金の支払)および前条の規定による額とし、かつ、保険金額を限度とします。

(2) 当会社は、次の保険金の合計額が保険金額を超える場合であっても、重度後遺障害特別保険金および重度後遺障害介護費用保険金を支払います。

- ① (1)に定める死亡保険金および後遺障害保険金
- ② 第9条(重度後遺障害特別保険金および重度後遺障害介護費用保険金の支払)および前条の規定による重度後遺障害特別保険金および重度後遺障害介護費用保険金

(3) 当会社は、(1)および(2)に定める保険金のほか、1回の事故につき、第10条(医療保険金の支払)および前条の規定による医療保険金を支払います。

第13条 (代位)

当会社が保険金を支払った場合であっても、被保険者またはその法定相続人がその傷害について第三者に対して有する損害賠償請求権は、当会社に移転しません。

第6章 車両条項

第1条 (用語の定義)

この車両条項において、次の用語の意味は、それぞれ次の定義によります。

用語	定義
回収金	第三者が負担すべき金額で被保険者のために既に回収されたものをいいます。

全損	次のいずれかに該当する場合をいいます。 ① 車両保険金の支払にあたっては、第7条(車両保険金支払における損害の額の決定)(1)による損害の額または第8条(車両保険金支払における修理費)の修理費が保険価額以上となる場合(注) ② 身の回り品保険金の支払にあたっては、第11条(身の回り品保険金支払における損害の額の決定)(1)による損害の額または同条(2)および(3)を合計した損害の額が保険価額以上となる場合 (注) 車両が盗難され、発見できなかった場合を含みます。
装備	自動車の機能を十分に発揮させるために備品として備えつけられている状態または法令に従い被保険自動車に備えつけられている状態をいいます。
定着	ボルト、ナット、ねじ等で固定されており、工具等を使用しなければ容易に取りはずせない状態をいいます。
付属品	被保険自動車に定着または装備されている物をいい、車室内でのみ使用する車を目的として被保険自動車に固定されているカーナビゲーションシステム(注1)およびETC車載器(注2)を含みます。ただし、次の物は付属品に含まれません。 ① 燃料、ポデーカバーおよび洗車用品 ② 法令により自動車に定着または装備することを禁止されている物 ③ 通常装飾品とみなされる物 ④ 保険証券に明記されていない付属機械装置(注3) ⑤ 被保険自動車がタンク車、ふん尿車等である場合の被保険自動車に付属するホース (注1) 自動車用電子式航法装置のことをいい、これに準ずるものを含みます。 (注2) 有料道路自動車料金収受システムにおいて使用する車載器のことをいい、これに準ずるものを含みます。 (注3) 自動車検査証記載の用途が特種用途である自動車に定着または装備されている精密機械装置をいいます。
分損	第7条(車両保険金支払における損害の額の決定)(1)による損害の額および第8条(車両保険金支払における修理費)の修理費がいずれも保険価額未満となる場合をいいます。
保険価額	損害が生じた地および時における被保険自動車の価額または身の回り品の価額をいいます。
保険金	車両保険金または身の回り品保険金をいいます。
保険の目的	被保険自動車および身の回り品をいいます。
身の回り品	被保険自動車の車室もしくはトランク内に収容またはキャリア(注)に固定された日常生活の用に供するために個人が所有する動産をいい、次の①から⑨までの物を除きます。 ① 被保険自動車の付属品、保険証券に付属品または付属機械装置として明記された物および被保険自動車の原動機用燃料タンク内の燃料 ② テープ、カード、ディスク、ドラム等のコンピューター等の記録媒体に記録されているプログラム、データその他これらに類するもの ③ 通貨、有価証券、預貯金証書、印紙、切手その他これらに類する物 ④ 貴金属、宝玉、宝石および書画、骨董、彫刻物その他美術品 ⑤ 稿本、設計書、図案、証書、帳簿、運転免許証その他これらに類する物 ⑥ 動物、植物等の生物 ⑦ 法令の規定、公序良俗に違反する動産

- ⑧ 商品、見本品および事業用什器・備品、機械装置
その他事業を営むために使用される物
- ⑨ 事業を営む者がその事業に関連して預託を受けて
いる物
(注) 自動車の屋根もしくはトランク上に設置され
た小型もしくは少量の荷物を積載または運搬す
るための装置をいいます。

第2条 (保険金を支払う場合)

- (1) 当社は、衝突、接触、墜落、転覆、物の飛来、物の落下、火災、爆発、盗難、台風、洪水、高潮その他の偶然な事故によって被保険自動車に生じた損害に対して、この車両条項および基本条項に従い、被保険者に車両保険金を支払います。
- (2) 当社は、(1)の車両保険金が支払われる場合であって、それと同一の事由により、身の回り品に損害が生じたときには、この車両条項および基本条項に従い、被保険者に対して身の回り品保険金を支払います。
- (3) (1)の被保険自動車には、付属品を含みます。

第3条 (保険金を支払わない場合—その1)

当社は、次のいずれかに該当する事由によって生じた損害に対しては、保険金を支払いません。

- ① 次のいずれかに該当する者の故意または重大な過失
- ア. 保険契約者、被保険者または保険金を受け取るべき者(注1)
- イ. 所有権留保条項付売買契約に基づく被保険自動車の買主、または1年以上を期間とする貸借契約に基づく被保険自動車の借主(注1)
- ウ. アおよびイに定める者の法定代理人
- エ. アおよびイに定める者の業務に従事中の使用者
- オ. アおよびイに定める者の父母、配偶者または子。ただし、被保険者または保険金を受け取るべき者に保険金を取得させる目的であった場合に限りす。
- ② 戦争、外国の武力行使、革命、政権奪取、内乱、武装反乱その他これらに類似の事変または暴動
- ③ 地震もしくは噴火またはこれらによる津波
- ④ 核燃料物質(注2)もしくは核燃料物質(注2)によって汚染された物質(注3)の放射性、爆発性その他有害な特性の作用またはこれらの特性に起因する事故
- ⑤ ④に規定した以外の放射線照射または放射能汚染
- ⑥ ②から⑤までの事由に随伴して生じた事故またはこれらに伴う秩序の混乱に基づいて生じた事故
- ⑦ 差押え、取用、没収、破壊など国または公共団体の公権力の行使。ただし、消防または避難に必要な処置として行われた場合を除きます。
- ⑧ 詐欺または横領
- ⑨ 被保険自動車を競技、曲技(注4)もしくは試験のために使用すること、または被保険自動車を競技、曲技もしくは試験を行うことを目的とする場所において使用(注5)すること。
- ⑩ 被保険自動車に危険物を業務(注6)として積載すること、または被保険自動車が、危険物を業務(注6)として積載した被牽引自動車を牽引すること。
- (注1) これらの者が法人である場合は、その理事、取締役または法人の業務を執行するその他の機関をいいます。
- (注2) 使用済燃料を含みます。
- (注3) 原子核分裂生成物を含みます。
- (注4) 競技または曲技のための練習を含みます。
- (注5) 救急、消防、事故処理、補修、清掃等のための使用を除きます。
- (注6) 家事を除きます。

第4条 (保険金を支払わない場合—その2)

当社は、次のいずれかに該当する損害に対しては、保険金を支払いません。

- ① 被保険自動車が航空機または船舶によって輸送されている間(注1)に生じた損害。ただし、その船舶がフェリーボート(注2)である場合を除きます。

- ② 保険の目的に存在する欠陥、摩滅、腐しよく、さびその他自然の消耗
- ③ 故障損害(注3)
- ④ 被保険自動車から取りはずされて車上にない部分品または付属品に生じた損害
- ⑤ 付属品のうち被保険自動車に定着されていないものに生じた損害。ただし、被保険自動車の他の部分と同時に損害を被った場合または火災によって損害が生じた場合を除きます。
- ⑥ タイヤ(注4)に生じた損害。ただし、被保険自動車の他の部分と同時に損害を被った場合または火災もしくは盗難によって損害が生じた場合を除きます。
- (注1) 積込みまたは積下し中を含みます。
- (注2) 官庁の認可または許可を受けて、一定の航路を定期的に自動車と運転者とを同時に乗せて輸送することを目的とする自動車渡船をいいます。
- (注3) 偶然な外来の事故に直接起因しない保険の目的の電氣的または機械的損害をいいます。
- (注4) チューブを含みます。

第5条 (保険金を支払わない場合—その3)

当社は、次のいずれかに該当する損害に対しては、保険金を支払いません。

- ① 次のいずれかに該当する者が法令に定められた運転資格を持たないで被保険自動車を運転している場合に生じた損害
- ア. 保険契約者、被保険者または保険金を受け取るべき者(注)
- イ. 所有権留保条項付売買契約に基づく被保険自動車の買主、または1年以上を期間とする貸借契約に基づく被保険自動車の借主(注)
- ウ. アおよびイに定める者の法定代理人
- エ. アおよびイに定める者の業務に従事中の使用者
- オ. アおよびイに定める者の父母、配偶者または子
- ② 次のいずれかに該当する者が、道路交通法(昭和35年法律第105号)第65条(酒気帯び運転等の禁止)第1項に定める酒気帯び運転またはこれに相当する状態で被保険自動車を運転している場合に生じた損害
- ア. 保険契約者、被保険者または保険金を受け取るべき者(注)
- イ. 所有権留保条項付売買契約に基づく被保険自動車の買主、または1年以上を期間とする貸借契約に基づく被保険自動車の借主(注)
- ウ. アおよびイに定める者の法定代理人
- エ. アおよびイに定める者の業務に従事中の使用者
- オ. アおよびイに定める者の父母、配偶者または子
- ③ 次のいずれかに該当する者が、麻薬、大麻、あへん、覚せい剤、シンナー等の影響により正常な運転ができないおそれがある状態で被保険自動車を運転している場合に生じた損害
- ア. 保険契約者、被保険者または保険金を受け取るべき者(注)
- イ. 所有権留保条項付売買契約に基づく被保険自動車の買主、または1年以上を期間とする貸借契約に基づく被保険自動車の借主(注)
- ウ. アおよびイに定める者の法定代理人
- エ. アおよびイに定める者の業務に従事中の使用者
- オ. アおよびイに定める者の父母、配偶者または子
- (注) これらの者が法人である場合は、その理事、取締役または法人の業務を執行するその他の機関をいいます。

第6条 (被保険者の範囲)

- (1) この車両条項において被保険者とは第2条(保険金を支払う場合)(1)および(2)に規定する保険金の別に次のいずれかに定めるとおりとします。

- ① 車両保険金
被保険自動車の所有者
- ② 身の回り品保険金
身の回り品の所有者(注)

- (注) 被保険自動車の使用について正当な権利を有する者の承諾を得ないで被保険自動車に搭乗していた者は含みません。
- (2) (1)②の規定にかかわらず、自動車取扱業者が被保険自動車を業務として受託している場合は、これらの者は被保険者に含ま

せん。

第7条 (車両保険金支払における損害の額の決定)

- (1) 車両保険金支払における損害の額は、保険価額によって定めます。
 (2) 被保険自動車の損傷を修理することができる場合には、次の算式によって算出した額を損害の額とします。

$$\begin{array}{|c|} \hline \text{次条に} \\ \text{定める} \\ \text{修理費} \\ \hline \end{array} - \begin{array}{|c|} \hline \text{修理に際し部分品} \\ \text{を交換したために被保} \\ \text{険自動車全体として} \\ \text{価額の増加を生じた} \\ \text{場合は、その増加額} \\ \hline \end{array} - \begin{array}{|c|} \hline \text{修理に伴って} \\ \text{生じた残存物} \\ \text{がある場合} \\ \text{は、その価額} \\ \hline \end{array} = \begin{array}{|c|} \hline \text{損害の額} \\ \hline \end{array}$$

第8条 (車両保険金支払における修理費)

前条の修理費とは、損害が生じた地および時において、被保険自動車を事故発生直前の状態に復旧するために必要な修理費をいいます。この場合、被保険自動車の復旧に際して、当会社が、部分品の補修が可能であり、かつ、その部分品の交換による修理費が補修による修理費を超えると認めるときは、その部分品の修理費は補修による修理費とします。

第9条 (車両保険金支払における費用)

保険契約者または被保険者が支出した次の費用(注1)は、これを損害の一部とみなします。

費用	費用の内容
① 損害防止費用	基本条項第25条(事故発生時の義務)①に規定する損害の発生または拡大の防止のために必要または有益であった費用
② 権利保全行使費用	基本条項第25条⑥に規定する権利の保全または行使に必要な手続をするために要した費用
③ 運搬費用	当会社が保険金を支払うべき損害により被保険自動車が自力で移動することができない場合には、これを損害発生地の地からもよりの修理工場もしくは当会社の指定する場所まで運搬するために要した費用、またはこれらの場所まで運転するために必要な仮修理の費用
④ 盗難引取費用	盗難にあった被保険自動車を引き取るために必要であった費用
⑤ 共同海損分担費用	フェリーボート(注2)によって輸送されている間に生じた共同海損に対する被保険自動車の分担額

(注1) 収入の喪失を含みません。

(注2) 官庁の認可または許可を受けて、一定の航路を定期的に自動車と運転者とを同時に乗せて輸送することを目的とする自動車渡船をいいます。

第10条 (車両保険金支払額の計算)

- (1) 1回の事故につき当会社の支払う車両保険金の額は、次のとおりとします。ただし、保険証券記載の車両保険金額(以下「車両保険金額」といいます。)を限度とし、車両保険金額が保険価額を超える場合は、保険価額を限度とします。

- ① 全損の場合
 保険価額

- ② 分損の場合

ア. 車両保険金額が保険価額以上のとき。
 次の算式によって算出した額とします。

$$\begin{array}{|c|} \hline \text{第7条(車両保険金} \\ \text{支払における損害の額} \\ \text{の決定)の損害の額} \\ \hline \end{array} - \begin{array}{|c|} \hline \text{保険証券に免責金額} \\ \text{の記載がある場合} \\ \text{は、その免責金額(注)} \\ \hline \end{array} = \begin{array}{|c|} \hline \text{車両} \\ \text{保険金} \\ \text{の額} \\ \hline \end{array}$$

イ. 車両保険金額が保険価額に達しないとき。
 次の算式によって算出した額とします。

$$\begin{array}{|c|} \hline \text{第7条の} \\ \text{損害の額} \\ \hline \end{array} - \begin{array}{|c|} \hline \text{保険証券に免責金} \\ \text{額の記載がある場} \\ \text{合は、その免責金} \\ \text{額(注)} \\ \hline \end{array} \times \frac{\begin{array}{|c|} \hline \text{車両保険金額} \\ \hline \end{array}}{\begin{array}{|c|} \hline \text{保険価額} \\ \hline \end{array}} = \begin{array}{|c|} \hline \text{車両保険} \\ \text{金の額} \\ \hline \end{array}$$

(注) 当会社が支払責任を負う事故の発生時の順によって定め

ます。
 (2) 当会社は、(1)に定める車両保険金のほか、前条の費用の合計額を支払います。

(3) 第7条(車両保険金支払における損害の額の決定)の損害の額および前条の費用のうち、回収金がある場合において、回収金の額が被保険者の自己負担額(注)を超過するときは、当会社は(1)および(2)に定める保険金の合計額からその超過額を差し引いて車両保険金を支払います。

(注) 損害の額および費用の合計額から(1)および(2)に定める車両保険金の合計額を差し引いた額をいいます。

第11条 (身の回り品保険金支払における損害の額の決定)

(1) 身の回り品保険金支払における損害の額は、保険価額によって定めます。

(2) 身の回り品の損傷を修理することができる場合には、身の回り品を事故発生直前の状態に復旧するために必要な修理費をもって損害の額とします。

(3) 全損の場合は、保険価額をもって損害の額とします。

(4) (3)の規定は、損害が生じたそれぞれの身の回り品ごとに個別に適用します。

第12条 (身の回り品保険金支払額の計算)

(1) 1回の事故につき当会社の支払う身の回り品保険金の額は、次の算式によって算出した額とします。ただし、保険証券記載の身の回り品保険金額を限度とし、保険証券記載の身の回り品保険金額が保険価額を超える場合は、保険価額を限度とします。

$$\begin{array}{|c|} \hline \text{前条の損} \\ \text{害の額} \\ \hline \end{array} - \begin{array}{|c|} \hline \text{保険証券に免責金額の記載があ} \\ \text{る場合は、その免責金額} \\ \hline \end{array} = \begin{array}{|c|} \hline \text{身の回り品} \\ \text{保険金の額} \\ \hline \end{array}$$

- $\frac{\begin{array}{|c|} \hline \text{損害の額のうち、回収金がある場合におい} \\ \text{て、回収金の額が保険証券記載の免責金額} \\ \text{を超過するときには、その超過額} \\ \hline \end{array}}{\begin{array}{|c|} \hline \text{身の回り品} \\ \text{保険金の額} \\ \hline \end{array}}$

(2) 1回の事故について被保険者が2名以上いる場合は、次の算式によって、被保険者ごとの支払保険金の額を決定します。

$$\begin{array}{|c|} \hline \text{(1)にて} \\ \text{算出される} \\ \text{金額} \\ \hline \end{array} \times \frac{\begin{array}{|c|} \hline \text{被保険者ごとの損害の額。ただし、} \\ \text{回収金を差し引いた額とします。} \\ \hline \end{array}}{\begin{array}{|c|} \hline \text{被保険者ごとの損害の額の合計} \\ \text{額。ただし、回収金を差し引いた} \\ \text{額とします。} \\ \hline \end{array}} = \begin{array}{|c|} \hline \text{被保険者ご} \\ \text{との支払保} \\ \text{険金の額} \\ \hline \end{array}$$

第13条 (現物による支払)

当会社は、保険の目的の損害の全部または一部に対して、修理または代品の交付をもって保険金の支払に代えることができます。

第14条 (被害物についての当会社の権利)

(1) 当会社が全損として保険金を支払った場合は、保険の目的について被保険者が有する所有権その他の物権を取得します。ただし、支払った保険金の額が保険価額に達しない場合には、当会社は、支払った保険金の額の保険価額に対する割合によってその権利を取得します。

(2) 保険の目的の部分品または付属品が盗難にあった場合に、当会社がその損害に対して保険金を支払ったときは、当会社は、支払った保険金の額の損害の額に対する割合によって、その盗難にあった物について被保険者が有する所有権その他の物権を取得します。

(3) (1)および(2)の場合において、当会社がその権利を取得しない旨の意思を表示して保険金を支払ったときは、保険の目的またはその部分品もしくは付属品について被保険者が有する所有権その他の物権は当会社に移転しません。

第15条 (盗難された保険の目的の返還)

当会社が保険の目的の盗難によって生じた損害に対して保険金を支払った日の翌日から起算して60日以内に保険の目的が発見された場合は、被保険者は、既に受け取った保険金を当会社に払い戻して、その

返還を受けることができます。この場合、発見されるまでの間に保険の目的に生じた損害に対して保険金を請求することができます。

第16条（身の回り品保険金への規定適用上の特則）

- (1) 被保険者は、身の回り品保険金の請求を行う場合には、車両所有者（注）を経由して行うものとし、当会社は、車両所有者（注）を経由しない身の回り品保険金の請求を受けつけません。
 (注) 被保険自動車の所有者をいいます。
- (2) 当会社は、この条項および基本条項における身の回り品保険金にかかる諸規定が、被保険者の委任を受けずに適用される場合があることをあらかじめ承認します。この場合において、保険契約者は、その旨を当会社に告げる必要はありません。

第7章 基本条項

第1条（用語の定義）

この基本条項において、次の用語の意味は、それぞれ次の定義によります。

用語	定義
危険	損害または傷害の発生の可能性をいいます。
危険増加	告知事項についての危険が高くなり、この保険契約で定められている保険料がその危険を計算の基礎として算出される保険料に不足する状態になることをいいます。
契約意思の表示	保険契約の申込みをしようとする者が、当会社に対し保険契約申込みの意思を表示することをいいます。
契約時払込保険料	保険料分割払特約が付帯されている場合には、第1回分割保険料をいいます。
告知事項	危険に関する重要な事項のうち、申込書もしくはインターネット上の契約申込画面の記載事項とすることによって、または電話もしくは情報処理機器等の通信手段を媒介とすることによって、当会社が告知を求めたものをいいます（注）。 (注) 他の保険契約等に関する事項を含みます。
自動車の新規取得	被保険自動車と同一の用途車種（注1）の自動車を新たに取得（注2）し、または1年以上を期間とする貸借契約により借入れれることをいいます。 (注1) 別表3に掲げる用途車種をいいます。 (注2) 所有権留保条項付売買契約に基づく購入を含みます。
所有自動車	既に所有している自動車で、被保険自動車と同一の用途車種の自動車をいい、所有権留保条項付売買契約により購入した自動車および1年以上を期間とする貸借契約により借入れれた自動車を含みます。ただし、被保険自動車および新規取得自動車を除きます。
新規取得自動車	被保険自動車と同一の用途車種（注1）の自動車を新たに取得（注2）し、または1年以上を期間とする貸借契約により借入れれた自動車をいいます。 (注1) 別表3に掲げる用途車種をいいます。 (注2) 所有権留保条項付売買契約に基づく購入を含みます。
保険媒介者	当会社のために保険契約の締結の媒介を行うことができる者をいい、当会社のために保険契約の締結の代理を行うことができる者を除きます。

第2条（保険契約の申込み）

当会社に対して、保険契約の申込みをしようとする者は、次のいずれかの方法により保険契約の申込みをすることができるものとします。

- ① 保険契約申込書に所要の事項を記載し、当会社の指定する確認書類とともに当会社に送付すること。
- ② 電話または情報処理機器等の通信手段を媒介とし、契約意思の表示をすること。

- ③ 当会社が定めるインターネット上の契約申込画面に所要の事項を入力し、当会社に送信すること。

第3条（保険契約の引受）

- (1) 当会社が前条①により保険契約の申込みを受けたときは、当会社は、保険契約引受の可否を審査し、引受を行うものについては、契約時払込保険料領収後、保険証券を保険契約者に送付します。ただし、保険料分割払特約を付帯した契約の場合には、通知書および保険証券を保険契約者に送付します。
- (2) 当会社が前条②により契約意思の表示を受けたときは、当会社は、保険契約引受の可否を審査し、引受を行うものについては、通知書および引受内容を記載した保険契約申込書を保険契約者に送付します。
- (3) (2)の規定により当会社から保険契約申込書が送付された場合には、保険契約者は、保険契約申込書に所要の事項を記載し、通知書に定められた返送期限までに確認書類とともに当会社へ返送するものとします。
- (4) 保険契約者により(3)の保険契約申込書が所定の期間内に当会社に返送されない場合には、当会社は保険契約者に対する書面による通知をもって、前条の申込みがなかったものとして取り扱います。
- (5) (2)にかかわらず、当会社の継続契約について、前条②により契約意思の表示を受けたときは、保険契約引受の可否を審査し、引受を行うものについては、通知書および保険契約申込書の送付をおこなわずに、保険証券を保険契約者に送付することにより引受をおこなうことができます。
- (6) 前条③の規定により当会社が契約申込画面の送信を受けたときは、当会社は保険契約引受の可否を審査し、引受を行うものについては、保険証券を保険契約者に送付します。

第4条（通知書の記載事項）

- (1) 前条(1)に規定する通知書には、次の事項を記載します。
- ① 保険料払込期限
 - ② 保険料払込方法
 - ③ 保険料払込みに必要な事項
- (2) 前条(2)に規定する通知書には、次の事項を記載します。
- ① 保険料総額および契約時払込保険料
 - ② 保険料払込期限、保険料払込方法および保険料払込みに必要な事項
 - ③ 申込書等返送期限

第5条（保険料の払込期限）

保険契約者は、保険契約申込書もしくは通知書等の書面またはインターネット等の通信手段により通知された契約時払込保険料を、通知された払込期日までに払い込まなければなりません。ただし、払込期日の通知がない場合には、保険契約者は、契約時払込保険料をこの保険契約の締結と同時に払い込まなければなりません。

第6条（保険責任の始期および終期）

- (1) 当会社の保険責任は、保険期間の初日の午後4時（注）に始まり、末日の午後4時に終わります。
 (注) 保険証券にこれと異なる時刻が記載されている場合はその時刻とします。
- (2) (1)の時刻は、日本国の標準時によるものとします。
- (3) 保険期間が始まった後でも、当会社は、契約時払込保険料領収前に生じた事故による損害または傷害に対しては、保険金を支払いません。

第7条（保険料不払の場合の解除）

- (1) 保険契約者が、契約時払込保険料の支払を怠った場合（注）は、当会社は、保険契約者に対する書面による通知をもって、この保険契約を解除することができます。
 (注) 当会社が、保険契約者に対し契約時払込保険料の請求をしたにもかかわらず相当の期間内にその支払がなかった場合に限りです。
- (2) (1)の解除は、保険期間の初日から将来に向かってその効力を生じます。

第8条 (保険責任のおよぶ地域)

当社は、被保険自動車が日本国内(注)にある間に生じた事故による損害または傷害に対してのみ保険金を支払います。

(注) 日本国外における日本船舶内を含みます。

第9条 (告知義務)

(1) 保険契約者または記名被保険者(注)になる者は、保険契約締結の際、告知事項について、当会社に事実を正確に告げなければなりません。

(注) 車両条項においては、被保険自動車の所有者とします。

(2) 当社は、保険契約締結の際、保険契約者または記名被保険者(注)が、告知事項について、故意または重大な過失によって事実を告げなかった場合または事実と異なることを告げた場合は、保険契約者に対する書面による通知をもって、この保険契約を解除することができます。

(注) 車両条項においては、被保険自動車の所有者とします。

(3) (2)の規定は、次のいずれかに該当する場合には適用しません。ただし、③および④については、保険媒介者の行為がなかったとしても、保険契約者または記名被保険者(注1)が、告知事項について事実を告げなかったこと、または事実と異なることを告げたことと認められる場合を除きます。

- ① (2)に規定する事実がなくなった場合
- ② 当社が保険契約締結の際、(2)に規定する事実を知っていた場合または過失によってこれを知らなかった場合(注2)
- ③ 保険媒介者が、保険契約者または記名被保険者(注1)が告知事項について事実を告げることを知っていた場合
- ④ 保険媒介者が、保険契約者または記名被保険者(注1)に対し、告知事項について事実を告げないこともしくは事実と異なることを告げることをすすめた場合
- ⑤ 保険契約者または記名被保険者(注1)が、当社が保険金を支払うべき事故の発生前に、告知事項につき、当会社の所定の連絡先へ訂正を申し出て、当社がこれを承認した場合。なお、当社が、訂正の申出を受けた場合において、その訂正を申し出た事実が、保険契約締結の際に当社に告げられていたとしても、当社が保険契約を締結していたと認めるときに限り、これを承認するものとします。

⑥ 当社が、(2)の規定による解除の原因があることを知った時から1か月を経過した場合または保険契約締結時から5年を経過した場合

(注1) 車両条項においては、被保険自動車の所有者とします。

(注2) 当社のために保険契約の締結の代理を行う者が、事実を告げることを妨げた場合または事実を告げないこともしくは事実と異なることを告げることを勧めた場合を含みます。

(4) (2)の規定による解除が損害または傷害の発生した後になされた場合であっても、第19条(保険契約解除の効力)の規定にかかわらず、当社は、保険金を支払いません。この場合において、既に保険金を支払っていたときは、当社は、その返還を請求することができます。

(5) (4)の規定は、(2)に規定する事実に基づかずに発生した事故による損害または傷害については適用しません。

第10条 (通知義務)

(1) 保険契約締結の後、次のいずれかに該当する事実が発生した場合には、保険契約者または被保険者は、遅滞なく、当会社の所定の連絡先へその旨を通知しなければなりません。ただし、その事実がなくなつた場合には、当社へへの通知は必要ありません。

① 被保険自動車の用途車種または登録番号(注1)を変更した

こと。

② ①のほか、告知事項の内容に変更を生じさせる事実(注2)が発生した

こと。

(注1) 車両番号および標識番号を含みます。

(注2) 告知事項のうち、保険契約締結の際に当社が交付する書面等においてこの条の適用がある事項として定めたものに関する事実に限ります。

(2) (1)の事実の発生によって危険増加が生じた場合において、保険契約者または被保険者が、故意または重大な過失によって遅滞

なく(1)の規定による通知をしなかったときは、当社は、保険契約者に対する書面による通知をもって、この保険契約を解除することができます。

(3) (2)の規定は、当社が、(2)の規定による解除の原因があることを知った時から1か月を経過した場合または危険増加が生じた時から5年を経過した場合には適用しません。

(4) (2)の規定による解除が損害または傷害の発生した後になされた場合であっても、第19条(保険契約解除の効力)の規定にかかわらず、解除に係る危険増加が生じた時から解除がなされた時まで

に発生した事故による損害または傷害に対しては、当社は、保険金を支払いません。この場合において、既に保険金を支払っていた

ときは、当社は、その返還を請求することができます。

(5) (4)の規定は、その危険増加をもたらした事由に基づかずに発生した事故による損害または傷害については適用しません。

(6) (2)の規定にかかわらず、(1)の事実の発生によって危険増加が生じ、この保険契約の引渡範囲(注)を超えることとなった場合には、当社は、保険契約者に対する書面による通知をもって、この保険契約を解除することができます。

(注) 保険料を増額することにより保険契約を継続することがで

きる範囲として保険契約締結の際に当社が交付する書面等において定めたものをいいます。

(7) (6)の規定による解除が損害または傷害の発生した後になされた場合であっても、第19条(保険契約解除の効力)の規定にかかわらず、解除に係る危険増加が生じた時から解除がなされた時まで

に発生した事故による損害または傷害に対しては、当社は、保険金を支払いません。この場合において、既に保険金を支払っていた

ときは、当社は、その返還を請求することができます。

第11条 (保険契約者の住所変更)

保険契約者が保険証券記載の住所または通知先を変更した場合は、保険契約者は、遅滞なく、その旨を当社に通知しなければなりません。

第12条 (被保険自動車の譲渡)

(1) 被保険自動車が譲渡(注1)された場合であっても、この保険契約に適用される普通保険約款および特約に関する権利および義務は、譲受人(注2)に移転しません。ただし、保険契約者がこの保険契約に適用される普通保険約款および特約に関する権利および義務を被保険自動車の譲受人(注2)に譲渡(注1)する旨を当会社の所定の連絡先へ通知し承認の請求を行った場合において、当社がこれを承認したときは、譲受人(注2)に移転します。

(注1) 所有権留保条項付売買契約に基づく買主または貸借契約に基づく借主を保険契約者または記名被保険者とする保険契約が締結されている場合の被保険自動車の返還を含みます。

(注2) 所有権留保条項付売買契約に基づく売主および貸借契約に基づく借主を含みます。

(2) 当社は、被保険自動車が譲渡(注1)された後(注2)に、被保険自動車について生じた事故による損害または傷害に対しては、保険金を支払いません。

(注1) 所有権留保条項付売買契約に基づく買主または貸借契約に基づく借主を保険契約者または記名被保険者とする保険契約が締結されている場合の被保険自動車の返還を含みます。

(注2) (1)ただし書の書面を受領した後を除きます。

第13条 (被保険自動車の入替)

(1) 次のいずれかに該当する場合に、保険契約者が、当会社の所定の連絡先へ通知し、新規取得自動車または所有自動車と被保険自動車の入替の承認の請求を行い、当社がこれを承認したときは、新規取得自動車および所有自動車について、この保険契約を適用します。

① 次のいずれかに該当する者が、自動車の新規取得を行った場合

ア. 被保険自動車の所有者(注1)

イ. 記名被保険者

ウ. 記名被保険者の配偶者

エ. 記名被保険者またはその配偶者の同居の親族

② 被保険自動車の廃車等(注2)があった場合で、かつ、①ア

からエまでのいずれかに該当する者に所有自動車がある場合

(注1) 被保険自動車が所有権留保条項付売買契約により売買されている場合はその買主を、被保険自動車が貸借契約により貸借されている場合はその借主をいいます。

(注2) 被保険自動車が廃車、譲渡または返還されたことをいいます。

(2) 当社は、自動車の新規取得または被保険自動車の廃車等(注)のあった後に、新規取得自動車または所有自動車について生じた事故による損害または傷害に対しては、保険金を支払いません。ただし、(1)の通知を受けた後を除きます。

(注) 被保険自動車が廃車、譲渡または返還されたことをいいます。

第14条 (保険契約の無効)

保険契約者が、保険金を不法に取得する目的または第三者に保険金を不法に取得させる目的をもって締結した保険契約は無効とします。

第15条 (保険契約の取消し)

保険契約者または被保険者の詐欺または強迫によって当社が保険契約を締結した場合には、当社は、保険契約者に対する書面による通知をもって、この保険契約を取り消すことができます。

第16条 (保険金額の調整)

(1) 保険契約締結の際、車両保険契約における保険証券記載の車両保険金額が被保険自動車の価額を超えていたことにつき、保険契約者および被保険者が善意で、かつ、重大な過失がなかった場合には、保険契約者は、当社に対する通知をもって、その超過部分について、この保険契約を取り消すことができます。

(2) 保険契約締結の後、被保険自動車の価額が著しく減少した場合には、保険契約者は、当社に対する通知をもって、将来に向かって、車両保険契約における保険証券記載の車両保険金額について、減少後の被保険自動車の価額に至るまでの減額を請求することができます。

第17条 (保険契約の解除)

(1) 当社は、第12条(被保険自動車の譲渡)(1)または第13条(被保険自動車の入替)(1)の規定により承認の請求があった場合において、これを承認しなかったときは、保険契約者に対する書面による通知をもって、この保険契約を解除することができます。ただし、被保険自動車廃車、譲渡または返還された場合に限りです。

(2) 当社は、保険契約者が第20条(保険料の返還または請求告知義務・通知義務等の場合)(1)または(2)の追加保険料の支払を怠った場合(注)は、保険契約者に対する書面による通知をもって、この保険契約を解除することができます。

(注) 当会社が、保険契約者に対し追加保険料の請求をしたにもかかわらず、第20条(1)または(2)にそれぞれ規定する払込期限までにその支払がなかった場合に限りです。

(3) 保険契約者は、当社の所定の連絡先へ通知を行うことにより、この保険契約を解除することができます。

(4) (1)に基づく当社の解除権は、その通知を受けた日からその日を含めて30日以内に行使しなければ消滅します。

第18条 (重大事由による解除)

(1) 当社は、次のいずれかに該当する事由がある場合には、保険契約者に対する書面による通知をもって、この保険契約を解除することができます。

① 保険契約者、被保険者または保険金を受け取るべき者が、当社にこの保険契約に基づく保険金を支払わせることを目的として損害または傷害を生じさせ、または生じさせようとしたこと。

② 被保険者または保険金を受け取るべき者が、この保険契約に基づく保険金の請求について、詐欺を行い、または行おうとしたこと。

③ 保険契約者または被保険者(注1)が、次のいずれかに該当すること。

ア. 反社会的勢力(注2)に該当すると認められること。

イ. 反社会的勢力(注2)に対して資金等を提供し、または便宜を供与する等の関与をしていると認められること。

ウ. 反社会的勢力(注2)を不当に利用していると認められること。

エ. 法人である場合において、反社会的勢力(注2)がその法人の経営を支配し、またはその法人の経営に実質的に関与していると認められること。

オ. その他反社会的勢力(注2)と社会的に非難されるべき関係を有していることと認められること。

④ ①から③までに掲げるもののほか、保険契約者、被保険者または保険金を受け取るべき者が、①から③までの事由がある場合と同程度に当社のこれらの者に対する信頼を損ない、この保険契約の存続を困難とする重大な事由を生じさせたこと。

(注1) 記名被保険者または車両条項第6条(被保険者の範囲)

(1) ①の被保険者に限りです。

(注2) 暴力団、暴力団員(暴力団員でなくなった日から5年を経過しない者を含みます。)、暴力団準構成員、暴力団関係企業その他の反社会的勢力をいいます。

(2) 当社は、次のいずれかに該当する事由がある場合には、保険契約者に対する書面による通知をもって、この保険契約のその被保険者に係る部分を解除することができます。

① 被保険者(注1)が、(1)③アからオまでのいずれかに該当すること。

② 被保険者(注2)に生じた損害(注3)または傷害に対して支払う保険金を受け取るべき者が、(1)③アからウまでまたはオのいずれかに該当すること。

(注1) 対人賠償責任条項、対物賠償責任条項、自損事故条項、無保険車傷害条項、搭乗者傷害条項または車両条項第6条(被保険者の範囲)(1)②における被保険者であって、記名被保険者または同条(1)①の被保険者以外の者に限りです。

(注2) 自損事故条項、無保険車傷害条項または搭乗者傷害条項における被保険者に限りです。

(注3) 無保険車傷害条項においては、被保険者の父母、配偶者または子に生じた損害を含みます。

(3) (1)または(2)の規定による解除が損害または傷害の発生した後になされた場合であっても、次条の規定にかかわらず、(1)①から④までの事由または(2)①もしくは②の事由が生じた時から解除がなされた時までに発生した事故による損害または傷害に対しては、当社は、保険金を支払いません。この場合において、既に保険金を支払っていたときは、当社は、その返還を請求することができます。

(4) 保険契約者または記名被保険者が(1)③アからオまでのいずれかに該当することにより(1)の規定による解除がなされた場合には、(3)の規定は、次の損害については適用しません。

① 対人賠償責任条項または対物賠償責任条項に基づき保険金を支払うべき損害(注)

② 車両条項に基づき保険金を支払うべき損害のうち、(1)③アからオまでのいずれにも該当しない被保険者に生じた損害

(注) 対人賠償責任条項第10条(費用)または対物賠償責任条項第9条(費用)に規定する費用のうち、(1)③アからオまでのいずれかに該当する被保険者が被る損害の一部とみなす費用を除きます。

(5) 車両条項第6条(被保険者の範囲)(1)①の被保険者が(1)③アからオまでのいずれかに該当することにより(1)の規定による解除がなされた場合、または(2)の規定による解除がなされた場合には、(3)の規定は、次の損害または傷害については適用しません。

① (4)①および②の損害(注1)

② 自損事故条項、無保険車傷害条項または搭乗者傷害条項に基づき保険金を支払うべき損害または傷害のうち、(1)③アからウまでまたはオのいずれにも該当しない被保険者に生じた損害(注2)または傷害。ただし、その損害(注2)または傷害に対して支払う保険金を受け取るべき者が(1)③アからウまでまたはオのいずれかに該当する場合には、その者の受け取るべき金額に限り、(3)の規定を適用するものとします。

(注1) 対人賠償責任条項第10条(費用)または対物賠償責任条項第9条(費用)に規定する費用のうち、(1)③アからオまでのいずれかに該当する被保険者が被る損害の一部とみなす費用を除きます。

(注2) 無保険車傷害条項においては、(1)③アからウまでまたはオのいずれにも該当しない被保険者について、その父母、配偶者または子に生じた損害を含みます。

第19条 (保険契約解除の効力)

保険契約の解除は、将来に向かってのみその効力を生じます。

第20条 (保険料の返還または請求一告知義務・通知義務等の場合)

(1) 第9条 (告知義務) (1) により告げられた内容が事実と異なる場合において、保険料を変更する必要があるときは、当社は、変更前の保険料と変更後の保険料との差に基づき計算した保険料を返還または請求します。これに従い当社が追加保険料を請求する場合には、保険契約者は、契約条件の変更日または追加保険料の請求日のいずれか遅い日からその日を含めて14日以内に当社に払い込まなければなりません。ただし、払込期限となる日が、金融機関の休業日に該当する場合は、翌営業日とします。

(2) 危険増加が生じた場合または危険が減少した場合において、保険料を変更する必要があるときは、当社は、契約条件を変更すべき時以降の期間 (注) に対し、別表4に規定する計算方法に従い、保険料を返還または請求します。これに従い当社が追加保険料を請求する場合には、保険契約者は、契約条件の変更日または追加保険料の請求日のいずれか遅い日からその日を含めて14日以内に当社に払い込まなければなりません。ただし、払込期限となる日が、金融機関の休業日に該当する場合は、翌営業日とします。

(注) 保険契約者または被保険者の申出に基づく、危険増加または危険の減少が生じた時以降の期間をいいます。

(3) (1) および (2) の規定により、追加保険料を請求する場合において、第17条 (保険契約の解除) (2) の規定によりこの保険契約を解除できるときは、当社は、保険金を支払いません (注)。ただし、危険増加が生じた場合における、その危険増加が生じた時より前に発生した事故による損害または傷害については除きます。

(注) 既に保険金を支払っていた場合は、その返還を請求することができます。

(4) 第12条 (被保険自動車の譲渡) (1) または第13条 (被保険自動車の入替) (1) の規定による承認をする場合において、保険料を変更する必要があるときは、当社は、別表4に規定する計算方法に従い、保険料を返還または請求します。これに従い当社が追加保険料を請求する場合には、保険契約者は、契約条件の変更日または追加保険料の請求日のいずれか遅い日からその日を含めて14日以内に当社に払い込まなければなりません。ただし、払込期限となる日が、金融機関の休業日に該当する場合は、翌営業日とします。

(5) (4) の規定により、追加保険料を請求する場合において、当社の請求に対して、保険契約者がその支払を怠ったときは、当社は、追加保険料領取前に生じた事故による損害または傷害に対しては、保険金を支払いません。

(6) (1)、(2) および (4) のほか、保険契約締結の後、保険契約者が保険契約の条件の変更について当社の所定の連絡先へ通知し、承認の請求を行い、当社がこれを承認する場合において、保険料を変更する必要があるときは、当社は、別表4に規定する計算方法に従い、保険料を返還または請求します。これに従い当社が追加保険料を請求する場合には、保険契約者は、契約条件の変更日または追加保険料の請求日のいずれか遅い日からその日を含めて14日以内に当社に払い込まなければなりません。ただし、払込期限となる日が、金融機関の休業日に該当する場合は、翌営業日とします。

(7) (6) の規定により、追加保険料を請求する場合において、当社の請求に対して、保険契約者がその支払を怠ったときは、当社は、追加保険料領取前に生じた事故による損害または傷害に対しては、保険契約条件の変更の承認の請求がなかったものとして、この普通保険約款および被保険自動車について適用される特約に従い、保険金を支払います。

(8) 追加保険料の払込期限までに生じた事故による損害または傷害に対して、当社がこの保険契約に基づき保険金または損害賠償額を支払うときは、保険契約者は、当社の支払の前に、追加保険料を当社に払い込まなければなりません。

第21条 (保険料の返還—無効または失効の場合)

(1) 第14条 (保険契約の無効) の規定により保険契約が無効となる場合には、当社は、保険料を返還しません。

(2) 保険契約が失効となる場合には、当社は、未經過期間に対し日割をもって計算した保険料を返還します。

第22条 (保険料の返還—取消しの場合)

第15条 (保険契約の取消し) の規定により、当社が保険契約を取り消した場合には、当社は、保険料を返還しません。

第23条 (保険料の返還—保険金額の調整の場合)

(1) 第16条 (保険金額の調整) (1) の規定により、保険契約者が保険契約を取り消した場合には、当社は、保険契約締結時に遡って、取り消された部分に対応する保険料を返還します。

(2) 第16条 (保険金額の調整) (2) の規定により、保険契約者が保険金額の減額を請求した場合には、当社は、別表4に規定する計算方法に従い、保険料を返還します。

第24条 (保険料の返還—解除の場合)

(1) 第9条 (告知義務) (2)、第10条 (通知義務) (2)、同条 (6)、第17条 (保険契約の解除) (1)、同条 (2)、第18条 (重大事由による解除) (1) またはこの保険契約に適用される特約の規定により、当社が保険契約を解除した場合には、当社は、未經過期間に対し日割をもって計算した保険料を返還します。

(2) 第17条 (保険契約の解除) (3) の規定により、保険契約者が保険契約を解除した場合には、当社は、別表4に規定する計算方法に従い、保険料を返還します。

(3) 第18条 (重大事由による解除) (2) の規定により、当社がこの保険契約のその被保険者に係る部分を解除した場合は、当社は、保険料は返還しません。

第25条 (事故発生時の義務)

保険契約者、被保険者または保険金を受け取るべき者は、事故が発生したことを知った場合は、次のことを履行しなければなりません。

① 損害の発生および拡大の防止に努め、または運転者その他の者に対してその損害の発生および拡大の防止に努めさせること。

② 事故発生の日時、場所および事故の概要を直ちに当社に通知すること。

③ 次の事項を遅滞なく、書面で当社に通知すること。
ア. 事故の状況、被害者の住所および氏名または名称
イ. 事故発生の日時、場所または事故の状況について証人となる者がある場合は、その者の住所および氏名または名称
ウ. 損害賠償の請求を受けた場合は、その内容

④ 被保険自動車または身の回り品 (注1) が盗難にあった場合には、遅滞なく警察官に届け出ること。

⑤ 被保険自動車または身の回り品 (注1) を修理する場合には、あらかじめ当社の承認を得ること。ただし、必要な応急の仮手当を行う場合を除きます。

⑥ 他人に損害賠償の請求 (注2) をすることができる場合には、その権利の保全または行使に必要な手続をすること。

⑦ 損害賠償の請求を受けた場合には、あらかじめ当社の承認を得ないで、その全部または一部を承認しないこと。ただし、被害者に対する応急手当または護送その他緊急措置を行う場合を除きます。

⑧ 損害賠償の請求についての訴訟を提起し、または提起された場合は、遅滞なく当社に通知すること。

⑨ 他の保険契約等の有無および内容 (注3) について遅滞なく当社に通知すること。

⑩ ①から⑨までのほか、当社が特に必要とする書類または証拠となるものを求めた場合には、遅滞なく、これを提出し、また当社が行う損害または傷害の調査に協力すること。

(注1) 車両条項第1条 (用語の定義) に定める身の回り品をいいます。

(注2) 共同不法行為等の場合における連帯債務者相互間の求償を含みます。

(注3) 既に他の保険契約等から保険金または共済金の支払を受

けた場合には、その事実を含みます。

第26条 (事故発生時の義務違反)

(1) 保険契約者、被保険者または保険金を受け取るべき者が、正当な理由がなく前条の規定に違反した場合は、当社は、次の金額を差し引いて保険金を支払います。

- ① 前条①に違反した場合は、発生または拡大を防止することができたと認められる損害の額
 - ② 前条②から⑤までまたは⑧から⑩までの規定に違反した場合は、それによって当社が被った損害の額
 - ③ 前条⑥に違反した場合は、他人に損害賠償の請求(注)をすることによって取得することができたと認められる額
 - ④ 前条⑦に違反した場合は、損害賠償責任がないと認められる額
- (注) 共同不法行為等の場合における連帯債務者相互間の求償を含みます。

(2) 保険契約者、被保険者または保険金を受け取るべき者が、正当な理由がなく前条③、④もしくは⑩の書類に事実と異なる記載をし、またはその書類もしくは証拠を偽造しもしくは変造した場合に、当社は、それによって当社が被った損害の額を差し引いて保険金を支払います。

第27条 (他の保険契約等がある場合の保険金の支払額)

(1) 他の保険契約等がある場合であっても、当社は、この保険契約により支払うべき保険金の額を支払います。

(2) (1)の規定にかかわらず、他の保険契約等により優先して保険金もしくは共済金が支払われる場合または既に保険金もしくは共済金が支払われている場合には、当社は、それらの額の合計額を、次に掲げる額から差し引いた額に対してのみ保険金を支払います。

- ① 対人賠償責任条項(注1)または対物賠償責任条項に関しては、損害の額
- ② 車両条項に関しては、損害の額(注2)
- ③ 対人賠償責任条項第10条(費用)(2)の臨時費用、自損事故条項および無保険車傷害条項に関しては、それぞれの保険契約または共済契約において、他の保険契約または共済契約がないものとして算出した支払うべき保険金または共済金のうち最も高い額。この場合において、自損事故条項に関しては、同条項第1条(用語の定義)保険金の定義に規定する介護費用保険金と医療保険金とこれら以外の保険金(注3)とに区分して算出するものとします。

(注1) 対人賠償責任条項第10条(2)の臨時費用を除きます。

(注2) それぞれの保険契約または共済契約において、損害の額が異なる場合はそのうち最も高い額をいいます。

(注3) 死亡保険金および後遺障害保険金をいいます。

(3) (2)①および②の損害の額は、それぞれの保険契約または共済契約に免責金額の適用がある場合には、そのうち最も低い免責金額を差し引いた額とします。

第28条 (保険金の請求)

(1) 当社に対する保険金請求権は、次の時から、それぞれ発生し、これ行使することができるものとします。

- ① 対人賠償責任条項または対物賠償責任条項に係る保険金の請求に関しては、被保険者が損害賠償請求権者に対して負担する法律上の損害賠償責任の額について、被保険者と損害賠償請求権者との間で、判決が確定した時、または裁判上の和解、調停もしくは書面による合意が成立した時
- ② 自損事故条項に係る保険金の請求に関しては、次の時ア. 死亡保険金については、被保険者が死亡した時イ. 後遺障害保険金については、被保険者に後遺障害が生じた時ウ. 介護費用保険金については、被保険者に後遺障害が生じた時。ただし、事故の発生の日からその日を含めて30日を経過した時以後とします。エ. 医療保険金については、被保険者が平常の生活もしくは平常の業務に従事することができる程度になつた時または事故の発生の日からその日を含めて160日を経過した時のいずれか早い時
- ③ 無保険車傷害条項に係る保険金の請求に関しては、被保険者

が死亡した時または被保険者に後遺障害が生じた時

- ④ 搭乗者傷害条項に係る保険金の請求に関しては、次の時ア. 死亡保険金については、被保険者が死亡した時イ. 後遺障害保険金、重度後遺障害特別保険金および重度後遺障害介護費用保険金については、被保険者に後遺障害が生じた時または事故の発生の日からその日を含めて180日を経過した時のいずれか早い時ウ. 医療保険金については、被保険者が平常の生活もしくは平常の業務に従事することができる程度になつた時または事故の発生の日からその日を含めて180日以内の治療日数が5日となった時のいずれか早い時
 - ⑤ 車両条項に係る保険金の請求に関しては、損害発生の時
- (2) 被保険者または保険金を受け取るべき者が保険金の支払を請求する場合は、保険証券に添えて次の書類または証拠のうち、当社が求めるものを当社に提出しなければなりません。ただし、②の交通事故証明書(注1)については、提出できない相当な理由がある場合を除きます。

保険金請求に必要な書類または証拠

① 保険金の請求書
② 公の機関が発行する交通事故証明書(注1)
③ 被保険自動車の盗難による損害の場合は、所轄警察官署の証明書またはこれに代わるべき書類
④ 死亡に関して支払われる保険金の請求に関しては、死亡診断書、逸失利益の算定の基礎となる収入の額を示す書類および戸籍謄本
⑤ 後遺障害に関して支払われる保険金の請求に関しては、後遺障害診断書および逸失利益の算定の基礎となる収入の額を示す書類
⑥ 傷害に関して支払われる保険金の請求に関しては、診断書、治療等に要した費用の領収書および休業損害の額を示す書類
⑦ 対人賠償責任条項または対物賠償責任条項に係る保険金の請求に関しては、被保険者が損害賠償請求権者に対して負担する法律上の損害賠償責任の額を示す示談書および損害賠償金の支払または損害賠償請求権者の承諾があったことを示す書類
⑧ 対物賠償責任条項における対物事故または車両条項に係る保険金の請求に関しては、被害が生じた物の価値を確認できる書類、修理等に要する費用の見積書(注2)および被害が生じた物の写真(注3)
⑨ その他当社が次条(1)に定める必要な事項の確認を行うために欠くことのできない書類または証拠として保険契約締結の際に当社が交付する書面等において定めたもの

(注1) 人の死傷を伴う事故または被保険自動車と他の自動車との衝突もしくは接触による物の損壊を伴う事故の場合に限ります。

(注2) 既に支払がなされた場合はその領収書とします。

(注3) 画像データを含みます。

(3) 被保険者に保険金を請求できない事情がある場合で、かつ、保険金の支払を受けるべき被保険者の代理人がないときは、次に掲げる者のいずれかがその事情を示す書類をもってその旨を当社に申し出て、当社の承認を得たうえで、被保険者の代理人として保険金を請求することができず。

- ① 被保険者と同居または生計を共にする配偶者(注)
 - ② ①に規定する者がいない場合または①に規定する者に保険金を請求できない事情がある場合には、被保険者と同居または生計を共にする3親等内の親族
 - ③ ①および②に規定する者がいない場合または①および②に規定する者に保険金を請求できない事情がある場合には、①以外の配偶者(注)または②以外の3親等内の親族
- (注) 【用語の定義】の規定にかかわらず、法律上の配偶者に限りません。

(4) (3)の規定による被保険者の代理人からの保険金の請求に対して、当社が保険金を支払った後に、重複して保険金の請求を受けたとしても、当社は、保険金を支払いません。

(5) 当社は、事故の内容、損害の額、傷害の程度等に応じ、保険契約者、被保険者または保険金を受け取るべき者に対して、(2)

に掲げるもの以外の書類もしくは証拠の提出または当社が行う調査への協力を求めることがあります。この場合には、当社が求めた書類または証拠を速やかに提出し、必要な協力をしなければなりません。

- (6) 対人賠償責任条項第10条（費用）（2）の臨時費用の請求は、記名被保険者を経由して行うものとします。
- (7) 保険契約者、被保険者または保険金を受け取るべき者が、正当な理由がなく（5）の規定に違反した場合または（2）、（3）もしくは（5）の書類に事実と異なる記載をし、もしくはその書類もしくは証拠を偽造しもしくは変造した場合は、当社は、それによって当社が被った損害の額を差し引いて保険金を支払います。

第29条（保険金の支払時期）

(1) 当社は、請求完了日（注1）からその日を含めて30日以内に、当社が保険金を支払うために必要な次の事項の確認を終え、保険金を支払います。

- ① 保険金の支払事由発生の有無の確認に必要な事項として、事故の原因、事故発生の状況、損害または傷害発生の有無および被保険者に該当する事実
 - ② 保険金が支払われない事由の有無の確認に必要な事項として、保険金が支払われない事由としてこの保険契約において定める事由に該当する事実の有無
 - ③ 保険金を算出するための確認に必要な事項として、損害の額（注2）または傷害の程度、事故と損害または傷害との関係、治療の経過および内容
 - ④ 保険契約の効力の有無の確認に必要な事項として、この保険契約において定める解除、無効、失効または取消しの事由に該当する事実の有無
 - ⑤ ①から④までのほか、他の保険契約等の有無および内容、損害について被保険者が有する損害賠償請求権その他の債権および既に取得したものの有無および内容等、当社が支払うべき保険金の額を確定するために確認が必要な事項
- （注1）被保険者または保険金を受け取るべき者が前条（2）および（3）の規定による手続を完了した日をいいます。
- （注2）車両条項第1条（用語の定義）に規定する保険価額を含みます。

(2) (1)の確認をするため、次に掲げる特別な照会または調査が不可欠な場合には、(1)の規定にかかわらず、当社は、請求完了日（注1）からその日を含めて次に掲げる日数（注2）を経過する日までに、保険金を支払います。この場合において、当社は、確認が必要な事項およびその確認を終えるべき時期を被保険者または保険金を受け取るべき者に対して通知するものとします。

特別な照会または調査	日数
① (1) ①から④までの事項を確認するための、警察、検察、消防その他の公の機関による捜査・調査結果の照会（注3）	180日
② (1) ①から④までの事項を確認するための、医療機関、検査機関その他の専門機関による診断、鑑定等の結果の照会	90日
③ (1) ③の事項のうち、後遺障害の内容およびその程度を確認するための、医療機関による診断、後遺障害の認定に係る専門機関による審査等の結果の照会	120日
④ 災害救助法（昭和22年法律第118号）が適用された災害の被災地域における（1）①から⑤までの事項の確認のための調査	60日
⑤ (1) ①から⑤までの事項の確認を日本国内において行うための代替的な手段がない場合の日本国外における調査	180日

（注1）被保険者または保険金を受け取るべき者が前条（2）および（3）の規定による手続を完了した日をいいます。

（注2）複数に該当する場合は、そのうち最長の日数とします。

（注3）弁護士法（昭和24年法律第205号）に基づく照会その他法令に基づく照会を含みます。

(3) (1)および(2)に掲げる必要な事項の確認に際し、保険契約者、被保険者または保険金を受け取るべき者が正当な理由なくその確認を妨げ、またはこれに応じなかった場合（注）には、これにより確認が遅延した期間については、(1)または(2)の期間に算入し

ないものとします。

（注）必要な協力を行わなかった場合を含みます。

第30条（当社の指定する医師が作成した診断書等の要求）

(1) 当社は、自損傷害、無保険車傷害または搭乗者傷害に関して、第25条（事故発生時の義務）②もしくは③の規定による通知または第28条（保険金の請求）の規定による請求を受けた場合は、傷害の程度の認定その他保険金の支払にあたり必要な限度において、保険契約者、被保険者または保険金を受け取るべき者に対し当社の指定する医師が作成した被保険者の診断書または死体検案書の提出を求めることができます。

(2) (1)の規定による診断または死体の検案（注1）のために要した費用（注2）は、当社が負担します。

（注1）死体について、死亡の事実を医学的に確認することをいいます。

（注2）収入の喪失を含みません。

第31条（損害賠償額の請求および支払）

(1) 損害賠償請求権者が対人賠償責任条項第9条（損害賠償請求権者の直接請求権）または対物賠償責任条項第8条（損害賠償請求権者の直接請求権）の規定により損害賠償額の支払を請求する場合は、次の書類または証拠のうち、当社が求めるものを当社に提出しなければなりません。ただし、②の交通事故証明書については、提出できない相当な理由がある場合を除きます。

損害賠償額請求に必要な書類または証拠
① 損害賠償額の請求書
② 公の機関が発行する交通事故証明書（注1）
③ 死亡に関する損害賠償額の請求に関しては、死亡診断書、逸失利益の算定の基礎となる収入の額を示す書類および戸籍謄本
④ 後遺障害に関する損害賠償額の請求に関しては、後遺障害診断書および逸失利益の算定の基礎となる収入の額を示す書類
⑤ 傷害に関する損害賠償額の請求に関しては、診断書、治療等に要した費用の領収書および休業損害の額を示す書類
⑥ 被保険者が損害賠償請求権者に対して負担する法律上の損害賠償責任の額を示す示談書
⑦ 対物賠償責任条項における対物事故に関する損害賠償額の請求に関しては、被害が生じた物の価額を確認できる書類、修理等に要する費用の見積書（注2）および被害が生じた物の写真（注3）
⑧ その他当社が（6）に定める必要な事項の確認を行うために欠くことのできない書類または証拠として保険契約締結の際に当社が交付する書面等において定めたもの

（注1）人の死傷を伴う事故または被保険自動車と他の自動車との衝突もしくは接触による物の損壊を伴う事故の場合に限ります。

（注2）既に支払がなされた場合はその領収書とします。

（注3）画像データを含みます。

(2) 損害賠償請求権者に損害賠償額を請求できない事情がある場合で、かつ、損害賠償額の支払を受けるべき損害賠償請求権者の代理人がいけないときは、次に掲げる者のいずれかがその事情を示す書類をもってその旨を当社に申し出て、当社の承認を得たうえで、損害賠償請求権者の代理人として損害賠償額を請求することができます。

① 損害賠償請求権者と同居または生計を共にする配偶者（注）

② ①に規定する者がいない場合または①に規定する者に損害賠償額を請求できない事情がある場合には、損害賠償請求権者と同居または生計を共にする3親等内の親族

③ ①および②に規定する者がいない場合または①および②に規定する者に損害賠償額を請求できない事情がある場合には、①以外の配偶者（注）または②以外の3親等内の親族

（注）【用語の定義】の規定にかかわらず、法律上の配偶者に限りません。

(3) (2)の規定による損害賠償請求権者の代理人からの損害賠償額の請求に対して、当社が損害賠償額を支払った場合は、その金額の限度において当社が被保険者に、その被保険者の被る損害に

対して、保険金を支払ったものとみなします。

(4) 当社は、事故の内容、損害の額等に応じ、損害賠償請求権者に対して、(1)に掲げるもの以外の書類もしくは証拠の提出または当社が行う調査への協力を求めることがあります。この場合には、当社が求めた書類または証拠を速やかに提出し、必要な協力をしなければなりません。

(5) 損害賠償請求権者が、正当な理由がなく(4)の規定に違反した場合または(1)、(2)もしくは(4)の書類に事実と異なる記載をし、もしくはその書類もしくは証拠を偽造しもしくは変造した場合は、当社は、それによって当社が被った損害の額を差し引いて損害賠償額を支払います。

(6) 当社は、対人賠償責任条項第9条(損害賠償請求権者の直接請求権)(2)①から⑤まで、対物賠償責任条項第8条(損害賠償請求権者の直接請求権)(2)①から④まで、または同条(6)①から③までのいずれかに該当する場合には、請求完了日(注)からその日を含めて30日以内に、当社が損害賠償額を支払うために必要な次の事項の確認を終え、損害賠償額を支払います。

① 損害賠償額の支払事由発生の有無の確認に必要な事項として、事故の原因、事故発生の状況、損害発生の有無および被保険者に該当する事実

② 損害賠償額が支払われない事由の有無の確認に必要な事項として、損害賠償額が支払われない事由としてこの保険契約において定める事由に該当する事実の有無

③ 損害賠償額を算出するための確認に必要な事項として、損害の額、事故と損害との関係、治療の経過および内容

④ 保険契約の効力の有無の確認に必要な事項として、この保険契約において定める解除、無効、失効または取消しの事由に該当する事実の有無

⑤ ①から④までのほか、他の保険契約等の有無および内容、損害について被保険者が有する損害賠償請求権その他の債権および既に取得したものの有無および内容等、当社が支払うべき損害賠償額を確定するために確認が必要な事項

(注) 損害賠償請求権者が(1)および(2)の規定による手続を完了した日を行います。

(7) (6)の確認をするため、次に掲げる特別な照会または調査が不可欠な場合には、(6)の規定にかかわらず、当社は、請求完了日(注1)からその日を含めて次に掲げる日数(注2)を経過する日までに、損害賠償額を支払います。この場合において、当社は、確認が必要な事項およびその確認を終えるべき時期を損害賠償請求権者に対して通知するものとします。

特別な照会または調査	日数
① (6)①から④までの事項を確認するための、警察、検察、消防その他の公の機関による捜査・調査結果の照会(注3)	180日
② (6)①から④までの事項を確認するための、医療機関、検査機関その他の専門機関による診断、鑑定等の結果の照会	90日
③ (6)③の事項のうち、後遺障害の内容およびその程度を確認するための、医療機関による診断、後遺障害の認定に係る専門機関による審査等の結果の照会	120日
④ 災害救助法(昭和22年法律第118号)が適用された災害の被災地域における(6)①から⑤までの事項の確認のための調査	60日
⑤ (6)①から⑤までの事項の確認を日本国内において行うための代替的な手段がない場合の日本国外における調査	180日

(注1) 損害賠償請求権者が(1)および(2)の規定による手続を完了した日を行います。

(注2) 複数に該当する場合は、そのうち最長の日数とします。

(注3) 弁護士法(昭和24年法律第205号)に基づく照会その他法令に基づく照会を含みます。

(8) (6)および(7)に掲げる必要な事項の確認に際し、損害賠償請求権者が正当な理由なくその確認を妨げ、またはこれに応じなかった場合(注)には、これにより確認が遅延した期間については、(6)または(7)の期間に算入しないものとします。

(注) 必要な協力を行わなかった場合を含みます。

第32条 (時効)

保険金請求権は、第28条(保険金の請求)(1)に定める時の翌日から起算して3年を経過した場合は、時効によって消滅します。

第33条 (損害賠償額請求権の行使期限)

対人賠償責任条項第9条(損害賠償請求権者の直接請求権)および対物賠償責任条項第8条(損害賠償請求権者の直接請求権)の規定による請求権は、次のいずれかに該当する場合には、これを行使することはできません。

- ① 被保険者が損害賠償請求権者に対して負担する法律上の損害賠償責任の額について、被保険者と損害賠償請求権者との間で、判決が確定し、または裁判上の和解、調停もしくは書面による合意が成立した時の翌日から起算して3年を経過した場合
- ② 損害賠償請求権者の被保険者に対する損害賠償請求権が時効によって消滅した場合

第34条 (代位)

(1) 損害が生じたことにより被保険者が損害賠償請求権その他の債権(注)を取得した場合において、当社がその損害に対して保険金を支払ったときは、その債権は当社に移転します。ただし、移転するのは、次の額を限度とします。

① 当社が損害の額の全額を保険金として支払った場合

被保険者が取得した債権の全額

② ①以外の場合

被保険者が取得した債権の額から、保険金が支払われていない損害の額を差し引いた額

(注) 共同不法行為等の場合における連帯債務者相互間の求償権を含みます。

(2) (1)②の場合において、当社に移転せずに被保険者が引き続き有する債権は、当社に移転した債権よりも優先して弁済されるものとします。

(3) 被保険者が取得した債権が車両損害に関するものである場合は、当社は、正当な権利により被保険自動車を使用または管理していた者に対しては、その権利を行使しません。ただし、次のいずれかに該当する損害に対しては、当社はその権利を行使することができます。

① 正当な権利により被保険自動車を使用または管理していた者の故意または重大な過失によって生じた損害

② 正当な権利により被保険自動車を使用または管理していた者が、法令により定められた運転資格を持たないで被保険自動車を運転している場合に生じた損害

③ 正当な権利により被保険自動車を使用または管理していた者が、道路交通法(昭和35年法律第105号)第65条(酒気帯び運転等の禁止)第1項に定める酒気を帯びた状態もしくはこれに相当する状態で被保険自動車を運転している場合に生じた損害

④ 正当な権利により被保険自動車を使用または管理していた者が、麻薬、大麻、あへん、覚せい剤、シンナー等の影響により正常な運転ができないおそれがある状態で被保険自動車を運転している場合に生じた損害

⑤ 自動車取扱業者が業務として受託した被保険自動車を使用または管理している間に生じた損害

第35条 (保険契約者の変更)

(1) 保険契約締結の後、保険契約者は、当社の承認を得て、この保険契約に適用される普通保険約款および特約に関する権利および義務を第三者に移転させることができます。ただし、保険契約者がこの権利および義務を被保険自動車の譲受人(注)に移転させる場合は、第12条(被保険自動車の譲渡)(1)の規定によるものとします。

(注) 所有権留保条項付売買契約に基づく売主および貸借契約に基づく貸主を含みます。

(2) (1)の規定による移転を行う場合には、保険契約者は当社の所定の連絡先へその旨を申し出て、承認を請求しなければなりません。

(3) 保険契約締結の後、保険契約者が死亡した場合は、その死亡した保険契約者の死亡時の法定相続人にこの保険契約に適用される普

通保険約款および特約に関する権利および義務が移転するものとします。

第36条(保険契約者または保険金を受け取るべき者が複数の場合の取扱い)

- (1) この保険契約について、保険契約者または保険金を受け取るべき者が2名以上である場合は、当会社は、代表者1名を定めることを求めることができます。この場合において、代表者は他の保険契約者または保険金を受け取るべき者を代理するものとします。
- (2) (1)の代表者が定まらない場合またはその所在が明らかでない場合には、保険契約者または保険金を受け取るべき者の中の1名に対して行う当会社の行為は、他の保険契約者または保険金を受け取るべき者に対しても効力を有するものとします。
- (3) 保険契約者が2名以上である場合には、各保険契約者は連帯してこの保険契約に適用される普通保険約款および特約に関する義務を負うものとします。

第37条(訴訟の提起)

この保険契約に関する訴訟については、日本国内における裁判所に提起するものとします。

第38条(準拠法)

この約款に規定のない事項については、日本国の法令に準拠します。

別表1 後遺障害等級表

この表は、自損事故条項、無保険車傷害条項および搭乗者傷害条項に共通のものとして使用します。

なお、無保険車傷害条項に定める後遺障害については、本表に掲げる保険金支払額・保険金支払割合は適用せず、無保険車傷害条項第10条(支払保険金の計算)の規定により計算した額を保険金として支払います。

1. 介護を要する後遺障害

等級	介護を要する後遺障害	自損事故条項保険金支払額	保険金支払割合
第1級	① 神経系統の機能または精神に著しい障害を残し、常に介護を要するもの ② 胸腹部臓器の機能に著しい障害を残し、常に介護を要するもの	2,000万円	100%
第2級	① 神経系統の機能または精神に著しい障害を残し、随時介護を要するもの ② 胸腹部臓器の機能に著しい障害を残し、随時介護を要するもの	1,500万円	89%

2. 1. 以外の後遺障害

等級	後遺障害	自損事故条項保険金支払額	保険金支払割合
第1級	① 両眼が失明したものの ② 咀嚼および言語の機能を廃したものの ③ 両上肢をひじ関節以上で失ったもの ④ 両上肢の用を全廃したものの ⑤ 両下肢をひざ関節以上で失ったもの ⑥ 両下肢の用を全廃したものの	1,500万円	100%
第2級	① 1眼が失明し、他眼の視力が0.02以下になったもの ② 両眼の視力が0.02以下になったもの ③ 両上肢を手関節以上で失ったもの ④ 両下肢を足関節以上で失ったもの	1,295万円	89%

第3級	① 1眼が失明し、他眼の視力が0.06以下になったもの ② 咀嚼または言語の機能を廃したものの ③ 神経系統の機能または精神に著しい障害を残し、終身労務に服することができないもの ④ 胸腹部臓器の機能に著しい障害を残し、終身労務に服することができないもの ⑤ 両手の手指の全部を失ったもの	1,110万円	78%
第4級	① 両眼の視力が0.06以下になったもの ② 咀嚼および言語の機能に著しい障害を残すもの ③ 両耳の聴力を全く失ったもの ④ 1上肢をひじ関節以上で失ったもの ⑤ 1下肢をひざ関節以上で失ったもの ⑥ 両手の手指の全部の用を廃したものの ⑦ 両足をリスフラン関節以上で失ったもの	960万円	69%
第5級	① 1眼が失明し、他眼の視力が0.1以下になったもの ② 神経系統の機能または精神に著しい障害を残し、特に軽易な労務以外の労務に服することができないもの ③ 胸腹部臓器の機能に著しい障害を残し、特に軽易な労務以外の労務に服することができないもの ④ 1上肢を手関節以上で失ったもの ⑤ 1下肢を足関節以上で失ったもの ⑥ 1上肢の用を全廃したものの ⑦ 1下肢の用を全廃したものの ⑧ 両足の足指の全部を失ったもの	825万円	59%
第6級	① 両眼の視力が0.1以下になったもの ② 咀嚼または言語の機能に著しい障害を残すもの ③ 両耳の聴力が耳に接しなければ大声を解することができない程度になったもの ④ 1耳の聴力を全く失い、他耳の聴力が40センチメートル以上の距離では普通の話声を解することができない程度になったもの ⑤ 脊柱に著しい変形または運動障害を残すもの ⑥ 1上肢の3大関節中の2関節の用を廃したものの ⑦ 1下肢の3大関節中の2関節の用を廃したものの ⑧ 1手の5の手指またはおや指を含み4の手指を失ったもの	700万円	50%
第7級	① 1眼が失明し、他眼の視力が0.6以下になったもの ② 両耳の聴力が40センチメートル以上の距離では普通の話声を解することができない程度になったもの ③ 1耳の聴力を全く失い、他耳の聴力が1メートル以上の距離では普通の話声を解することができない程度になったもの ④ 神経系統の機能または精神に障害を残し、軽易な労務以外の労務に服することができないもの	585万円	42%

	<ul style="list-style-type: none"> ⑤ 胸腹部臓器の機能に障害を残し、軽易な労務以外の労務に服することができないもの ⑥ 1手のおや指を含み3の手指を失ったものまたはおや指以外の4の手指を失ったもの ⑦ 1手の5の手指またはおや指を含み4の手指の用を廃したものの ⑧ 1足をリスフラン関節以上で失ったもの ⑨ 1上肢に偽関節を残し、著しい運動障害を残すもの ⑩ 1下肢に偽関節を残し、著しい運動障害を残すもの ⑪ 両足の足指の全部の用を廃したものの ⑫ 外貌に著しい醜状を残すもの ⑬ 両側の睾丸を失ったもの 				<ul style="list-style-type: none"> ⑭ 1足の第1の足指を含み2以上の足指を失ったもの ⑮ 1足の足指の全部の用を廃したものの ⑯ 外貌に相当程度の醜状を残すもの ⑰ 生殖器に著しい障害を残すもの 		
第8級	<ul style="list-style-type: none"> ① 1眼が失明し、または1眼の視力が0.02以下になったもの ② 脊柱に運動障害を残すもの ③ 1手のおや指を含み2の手指を失ったものまたはおや指以外の3の手指を失ったもの ④ 1手のおや指を含み3の手指の用を廃したものまたはおや指以外の4の手指の用を廃したものの ⑤ 1下肢を5センチメートル以上短縮したもの ⑥ 1上肢の3大関節中の1関節の用を廃したもの ⑦ 1下肢の3大関節中の1関節の用を廃したもの ⑧ 1上肢に偽関節を残すもの ⑨ 1下肢に偽関節を残すもの ⑩ 1足の足指の全部を失ったもの 	470万円	34%	第10級	<ul style="list-style-type: none"> ① 1眼の視力が0.1以下になったもの ② 正面を見た場合に複視の症状を残すもの ③ 咀嚼^くまたは言語の機能に障害を残すもの ④ 14歯以上に対し歯科補綴^{てつ}を加えたもの ⑤ 両耳の聴力が1メートル以上の距離では普通の話声を解することが困難である程度になったもの ⑥ 1耳の聴力が耳に接しなければ大声を解することができない程度になったもの ⑦ 1手のおや指またはおや指以外の2の手指の用を廃したものの ⑧ 1下肢を3センチメートル以上短縮したもの ⑨ 1足の第1の足指または他の4の足指を失ったもの ⑩ 1上肢の3大関節中の1関節の機能に著しい障害を残すもの ⑪ 1下肢の3大関節中の1関節の機能に著しい障害を残すもの 	280万円	20%
第9級	<ul style="list-style-type: none"> ① 両眼の視力が0.6以下になったもの ② 1眼の視力が0.06以下になったもの ③ 両眼に半盲症、視野狭窄または視野変状を残すもの ④ 両眼のまぶたに著しい欠損を残すもの ⑤ 鼻を欠損し、その機能に著しい障害を残すもの ⑥ 咀嚼^くおよび言語の機能に障害を残すもの ⑦ 両耳の聴力が1メートル以上の距離では普通の話声を解することができない程度になったもの ⑧ 1耳の聴力が耳に接しなければ大声を解することができない程度になり、他耳の聴力が1メートル以上の距離では普通の話声を解することが困難である程度になったもの ⑨ 1耳の聴力を全く失ったもの ⑩ 神経系統の機能または精神に障害を残し、服することができる労務が相当な程度に制限されるもの ⑪ 胸腹部臓器の機能に障害を残し、服することができる労務が相当な程度に制限されるもの ⑫ 1手のおや指またはおや指以外の2の手指を失ったもの ⑬ 1手のおや指を含み2の手指の用を廃したものまたはおや指以外の3の手指の用を廃したものの 	365万円	26%	第11級	<ul style="list-style-type: none"> ① 両眼の眼球に著しい調節機能障害または運動障害を残すもの ② 両眼のまぶたに著しい運動障害を残すもの ③ 1眼のまぶたに著しい欠損を残すもの ④ 10歯以上に対し歯科補綴^{てつ}を加えたもの ⑤ 両耳の聴力が1メートル以上の距離では小声を解することができない程度になったもの ⑥ 1耳の聴力が40センチメートル以上の距離では普通の話声を解することができない程度になったもの ⑦ 脊柱に変形を残すもの ⑧ 1手のひとさし指、なか指またはくすり指を失ったもの ⑨ 1足の第1の足指を含み2以上の足指の用を廃したものの ⑩ 胸腹部臓器の機能に障害を残し、労務の遂行に相当な程度の支障があるもの 	210万円	15%
				第12級	<ul style="list-style-type: none"> ① 1眼の眼球に著しい調節機能障害または運動障害を残すもの ② 1眼のまぶたに著しい運動障害を残すもの ③ 7歯以上に対し歯科補綴^{てつ}を加えたもの ④ 1耳の耳殻の大部分を欠損したもの ⑤ 鎖骨、胸骨、ろく骨、けんこう骨または骨盤骨に著しい変形を残すもの ⑥ 1上肢の3大関節中の1関節の機能に障害を残すもの ⑦ 1下肢の3大関節中の1関節の機能に障害を残すもの 	145万円	10%

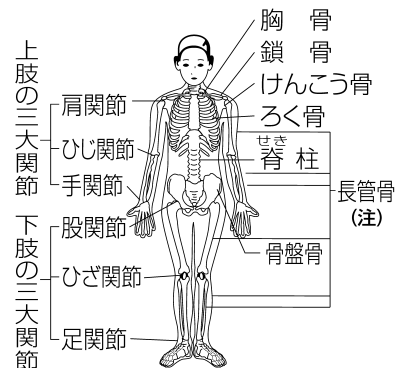
	⑧ 長管骨に変形を残すもの ⑨ 1手のご指を失ったもの ⑩ 1手のひとさし指、なか指またはくすり指の用を廃したもの ⑪ 1足の第2の足指を失ったもの、第2の足指を含み2の足指を失ったものまたは第3の足指以下の3の足指を失ったもの ⑫ 1足の第1の足指または他の4の足指の用を廃したもの ⑬ 局部に頑固な神経症状を残すもの ⑭ 外貌に醜状を残すもの		
第13級	① 1眼の視力が0.6以下になったもの ② 正面以外を見た場合に複視の症状を残すもの ③ 1眼に半盲症、視野狭窄または視野変状を残すもの ④ 両眼のまぶたの一部に欠損を残しまたはまつげはげを残すもの ⑤ 5歯以上に対し歯科補綴を加えたもの ⑥ 1手のご指の用を廃したもの ⑦ 1手のおや指の指骨の一部を失ったもの ⑧ 1下肢を1センチメートル以上短縮したもの ⑨ 1足の第3の足指以下の1または2の足指を失ったもの ⑩ 1足の第2の足指の用を廃したものの、第2の足指を含み2の足指の用を廃したものまたは第3の足指以下の3の足指の用を廃したもの ⑪ 胸腹部臓器の機能に障害を残すもの	95万円	7%
第14級	① 1眼のまぶたの一部に欠損を残しまたはまつげはげを残すもの ② 3歯以上に対し歯科補綴を加えたもの ③ 1耳の聴力が1メートル以上の距離では小声を解することができない程度になったもの ④ 上肢の露出面にてのひらの大きさの醜いあとを残すもの ⑤ 下肢の露出面にてのひらの大きさの醜いあとを残すもの ⑥ 1手のおや指以外の手指の指骨の一部を失ったもの ⑦ 1手のおや指以外の手指の遠位指節間関節を屈伸することができなくなったもの ⑧ 1足の第3の足指以下の1または2の足指の用を廃したもの ⑨ 局部に神経症状を残すもの	50万円	4%

備考

1. 視力の測定は、万国式試視力表による。屈折異状のあるものについては、矯正視力について測定する。
2. 手指を失ったものとは、おや指は指節間関節、その他の手指は近位指節間関節以上を失ったものをいう。
3. 手指の用を廃したものとは、手指の末節骨の半分以上を失い、または中手指節間関節もしくは近位指節間関節（注1）に著しい運動障害を残すものをいう。
4. 足指を失ったものとは、その全部を失ったものをいう。

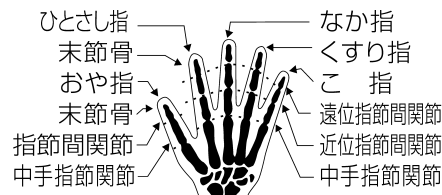
5. 足指の用を廃したものとは、第一の足指は末節骨の半分以上、その他の足指は遠位指節間関節以上を失ったものまたは中足指節間関節もしくは近位指節間関節（注2）に著しい運動障害を残すものをいう。
6. 各等級の後遺障害に該当しない後遺障害であって、各等級の後遺障害に相当するものは、その等級の後遺障害とする。
 （注1） おや指にあっては、指節間関節
 （注2） 第一の足指にあっては、指節間関節

関節などの説明図



（注）上腕骨、橈骨、尺骨、大腿骨、頸骨および胫骨をいいます。

手



足



別表2 医療保険金支払額表

部位および症状	医療保険金の額
① 脳挫傷等の脳損傷、頭蓋内出血または頭蓋内血腫、頸髄損傷、脊髄損傷、胸部・腹部の臓器損傷	100万円
② 上肢・下肢の欠損または切断、眼球の内出血または血腫、眼の神経損傷、眼球の破裂	50万円
③ 骨折・脱臼、脳・眼・頸髄・脊髄を除く部位の神経損傷、上肢・下肢の腱・筋・靭帯の断裂	30万円
④ 打撲・挫傷・擦過傷・捻挫等、上記①から③以外のもの	10万円

別表3 被保険自動車の入替ができる用途車種区分表

被保険自動車	新規取得自動車または所有自動車
自家用普通乗用車	→ 自家用普通乗用車
自家用小型乗用車	→ 自家用小型乗用車
自家用軽四輪乗用車	→ 自家用軽四輪乗用車
自家用普通貨物車 (最大積載量0.5トン超2トン以下)	→ 自家用普通貨物車 (最大積載量0.5トン超2トン以下)
自家用普通貨物車 (最大積載量0.5トン以下)	→ 自家用普通貨物車 (最大積載量0.5トン以下)
自家用小型貨物車	→ 自家用小型貨物車
自家用軽四輪貨物車	→ 自家用軽四輪貨物車
特種用途自動車 (キャンピング車) (注)	→ 特種用途自動車 (キャンピング車) (注)
二輪自動車	→ 二輪自動車
原動機付自転車	→ 原動機付自転車

(注) 特種用途自動車(キャンピング車)とは、自動車検査証に記載の用途が特種用途であり、かつ、車体の形状がキャンピング車である特種用途自動車をいいます。

別表4 保険料の返還・請求時の計算式

(1) 一時払の場合

① 第24条(保険料の返還-解除の場合)(2)の規定による場合

$$\boxed{\text{年間保険料}} \times \left(1 - \boxed{\text{既経過期間に対応する短期料率}} \right) = \text{返還保険料}$$

② 前記①以外の場合

ア. 変更後の保険料が変更前の保険料よりも低くなる場合

$$\left(\boxed{\text{変更前の保険料}} - \boxed{\text{変更後の保険料(注)}} \right) \times \left(1 - \boxed{\text{既経過期間に対応する短期料率}} \right) = \text{返還保険料}$$

イ. 変更後の保険料が変更前の保険料よりも高くなる場合

$$\left(\boxed{\text{変更後の保険料(注)}} - \boxed{\text{変更前の保険料}} \right) \times \boxed{\text{未経過期間に対応する短期料率}} = \text{追加保険料}$$

(注) 保険期間中の料率改定の有無にかかわらず、保険期間の初日における保険料に基づき算出するものとします。

短期料率表

既経過期間 未経過期間	7日 まで	15日 まで	1か月 まで	2か月 まで	3か月 まで	4か月 まで	5か月 まで	6か月 まで	7か月 まで	8か月 まで	9か月 まで	10か月 まで	11か月 まで	12か月 まで
短期料率	10	15	25	35	45	55	65	70	75	80	85	90	95	100

(2) 分割払の場合(保険料分割払特約が付帯されている場合)

① 第24条(保険料の返還-解除の場合)(2)の規定による場合

$$\boxed{\text{年間保険料}} \times \left(1 - \boxed{\text{既経過期間に対応する月割短期料率}} \right) - \boxed{\text{未払込保険料}} = \text{返還保険料}$$

② 前記①以外の場合

ア. 変更後の保険料が変更前の保険料よりも低くなる場合

$$\left(\boxed{\text{変更前の年間保険料}} - \boxed{\text{変更後の年間保険料(注)}} \right) \times \left(1 - \boxed{\text{既経過期間に対応する月割短期料率}} \right) = \text{返還保険料}$$

イ. 変更後の保険料が変更前の保険料よりも高くなる場合

$$\left(\boxed{\text{変更後の年間保険料(注)}} - \boxed{\text{変更前の年間保険料}} \right) \times \boxed{\text{未経過期間に対応する月割短期料率}} = \text{追加保険料}$$

(注) 保険期間中の料率改定の有無にかかわらず、保険期間の初日における保険料に基づき算出するものとします。

月割短期料率表

既経過期間 未経過期間	1か月 まで	2か月 まで	3か月 まで	4か月 まで	5か月 まで	6か月 まで	7か月 まで	8か月 まで	9か月 まで	10か月 まで	11か月 まで	12か月 まで
月割短期料率	1/12	2/12	3/12	4/12	5/12	6/12	7/12	8/12	9/12	10/12	11/12	12/12

※ 保険期間が1年以外の契約の場合は、当社が別に定めるところによります。

(1) 運転者限定特約

第1条 (用語の定義)

この特約において、次の用語の意味は、それぞれ次の定義によります。

用語	定義
家族	次のいずれかに該当する者をいいます。 ① 記名被保険者の配偶者 ② 記名被保険者またはその配偶者の同居の親族 ③ 記名被保険者またはその配偶者の別居の未婚の子
限定運転者でなくなった者	転居や離婚等の事由により、保険期間の初日の時点において、記名被保険者の配偶者または家族に該当していた者のうち、事故の発生の時において記名被保険者の配偶者または家族に該当していない者をいいます。

第2条 (この特約の適用条件)

この特約は、被保険自動車の用途車種が自家用8車種である場合で、被保険自動車を運転する者について、「家族型」、「夫婦型」または「本人型」のいずれかが保険証券に記載されているときに適用されます。

第3条 (限定運転者の範囲)

この特約における限定運転者とは、次のいずれかに定める者をいいます。

保険証券の記載	限定運転者
家族型	① 記名被保険者 ② 記名被保険者の配偶者 ③ 記名被保険者またはその配偶者の同居の親族 ④ 記名被保険者またはその配偶者の別居の未婚の子
夫婦型	① 記名被保険者 ② 記名被保険者の配偶者
本人型	① 記名被保険者

第4条 (限定運転者以外の者が運転している間に生じた事故の取扱い)

- 当社は、この特約により、前条に定める限定運転者以外の者が被保険自動車を運転している間に生じた事故による損害または傷害に対しては、保険金を支払いません。
- (1)の規定は、次のいずれか該当する事故による損害または傷害に対しては適用しません。
 - 被保険自動車が盗難にあった時から発見されるまでの間にその被保険自動車について生じた事故
 - 自動車取扱業者が業務として受託した被保険自動車を使用または管理している間にその被保険自動車について生じた対人事故(注1)および対物事故(注2)
 - (注1) 普通保険約款対人賠償責任条項第1条(用語の定義)に規定する対人事故をいいます。
 - (注2) 普通保険約款対物賠償責任条項第1条(用語の定義)に規定する対物事故をいいます。
- 家族型の限定運転者でなくなった者が被保険自動車を運転している間に生じた事故による損害または傷害に対しては、次の条件をすべて満たす場合に限り、(1)の規定を適用しません。
 - 限定運転者でなくなった者が、家族に該当していた事実について、当社が確認できる公的資料等の提出を、保険契約者または記名被保険者が行うこと。
 - 限定運転者でなくなった者が家族に該当しなくなった事実の発生日(注)に保険契約の条件の変更があったものとして、当社が請求する追加保険料を払い込んでいること。
 - (注) 限定運転者でなくなった者が家族に該当しなくなった事実について当社が確認できる公的資料等により、その事実の発生日が特定できない場合は、保険期間の初日とします。
- 夫婦型の限定運転者でなくなった者が被保険自動車を運転している間に生じた事故による損害または傷害に対しては、次の条件をすべて満たす場合に限り、(1)の規定を適用しません。

- 限定運転者でなくなった者が、記名被保険者の配偶者に該当していた事実について、当社が確認できる公的資料等の提出を、保険契約者または記名被保険者が行うこと。
- 限定運転者でなくなった者が記名被保険者の配偶者に該当しなくなった事実の発生日(注)に保険契約の条件の変更があったものとして、当社が請求する追加保険料を払い込んでいること。
- (注) 限定運転者でなくなった者が記名被保険者の配偶者に該当しなくなった事実について当社が確認できる公的資料等により、その事実の発生日が特定できない場合は、保険期間の初日とします。

(2) 運転者年齢条件特約

第1条 (用語の定義)

この特約において、次の用語の意味は、次の定義によります。

用語	定義
運転者年齢条件	被保険自動車を運転する者の年齢条件をいいます。

第2条 (この特約の適用条件)

この特約は、保険証券に運転者年齢条件が記載されている場合に適用されます。

第3条 (年齢条件に該当しない者が運転している間に生じた事故の取扱い)

- 記名被保険者が個人である場合は、当社は、この特約により、次のいずれかに該当する者のうち、保険証券記載の運転者年齢条件に該当しない者が被保険自動車を運転している間に生じた事故による損害または傷害に対しては、保険金を支払いません。
 - 記名被保険者
 - 記名被保険者の配偶者
 - 記名被保険者または配偶者の同居の親族
 - ①から③のいずれかに該当する者の業務(注)に従事中的使用人(注) 家事を除きます。
- 記名被保険者が法人である場合は、当社は、この特約により、保険証券記載の運転者年齢条件に該当しない者が被保険自動車を運転している間に生じた事故による損害または傷害に対しては、保険金を支払いません。ただし、次のいずれかに該当する事故による損害または傷害については除きます。
 - 被保険自動車が盗難にあった時から発見されるまでの間にその被保険自動車について生じた事故
 - 自動車取扱業者が業務として受託した被保険自動車を使用または管理している間にその被保険自動車について生じた対人事故(注1)および対物事故(注2)
 - (注1) 普通保険約款対人賠償責任条項第1条(用語の定義)に規定する対人事故をいいます。
 - (注2) 普通保険約款対物賠償責任条項第1条(用語の定義)に規定する対物事故をいいます。

(3) 新規運転免許取得者に対する自動補償特約

第1条 (用語の定義)

この特約において、次の用語の意味は、それぞれ次の定義によります。

用語	定義
運転者年齢条件	被保険自動車を運転する者の年齢条件であって、保険証券記載の運転者年齢条件をいいます。
運転免許	道路交通法(昭和35年法律第105号)第84条(運転免許)第1項に規定する運転免許であって、かつ、被保険自動車を運転することができるものをいいます。ただし、仮運転免許を除きます。
新規運転免許取得者	被保険自動車を運転することができる運転免許を新たに取得(注)した者をいいます。

	(注) 免許の失効または取り消し後に再取得した場合を除きます。
免許取得日	交付された運転免許証に記載されている運転免許の取得年月日をいいます。

第2条 (この特約の適用条件)

この特約は、記名被保険者が個人の場で、この保険契約に運転者年齢条件特約が付帯されているときに適用されます。

第3条 (新規運転免許取得者に対する自動補償)

(1) 当社は、次に定める条件をすべて満たす場合は、この特約により、運転者年齢条件に該当しない運転者が被保険自動車運転している間に生じた事故による損害に対しては、当社が②の請求を承認していたものとみなして、運転者年齢条件特約にかかわらず、この保険契約に適用される普通保険約款および運転者年齢条件特約以外の特約の規定に従い、(2)に定める保険金を支払います。

① 事故発生のおきにおいて、被保険自動車を運転していた者が、次のいずれかに該当するものであり、かつ、新規運転免許取得者であること。

- ア. 記名被保険者
- イ. 記名被保険者の配偶者
- ウ. 記名被保険者または配偶者の同居の親族

② ①の新規運転免許取得者の免許取得日の翌日から起算して30日以内に、保険契約者が年齢条件の変更について当社の所定の連絡先へ通知し、承認の請求を行い、当社がこれを承認すること。

(2) (1)の規定により支払う保険金は、次に定める保険金に限りです。

- ① 普通保険約款対人賠償責任条項の保険金
- ② 普通保険約款対物賠償責任条項の保険金
- ③ 対物全損時修理差額費用補償特約の対物全損時修理差額費用保険金

(3) (1)における運転者年齢条件の変更は、新規運転免許取得者の年齢に合致する運転者年齢条件への変更に限ります。

第4条 (追加保険料の請求)

(1) 当社は前条(1)②の承認をする場合には、普通保険約款別表4に規定する計算方法に従い保険料を請求します。これに従い当社が追加保険料を請求する場合には、保険契約者は、承認請求日からその日を含めて14日以内に当社に払い込まなければなりません。ただし、払込期限となる日が、金融機関の休業日に該当する場合は、翌営業日とします。

(2) (1)の規定により、追加保険料を請求する場合において、当社の請求に対して、保険契約者がその支払を怠ったときは、当社は、追加保険料領収前に生じた事故による損害または傷害に対しては、前条(1)②に規定する承認の請求がなかったものとして、普通保険約款およびこれに付帯される他の特約の規定に従い、保険金を支払います。

(4) 対物全損時修理差額費用補償特約

第1条 (用語の定義)

この特約において、次の用語の意味は、それぞれ次の定義によりします。

用語	定義
相手自動車	対物事故によって滅失、破損または汚損した他人の財物が自動車である場合の、その自動車をいいます。
相手自動車の価額	損害が生じた地および時における、相手自動車と同一の用途車種・車名・型式・仕様・初度登録年月等(注)で同じ損耗度の自動車の市場販売価格相当額をいいます。 (注) 初度検査年月を含みます。
相手自動車の車両保険等	相手自動車について適用される保険契約または共済契約で、衝突、接触、墜落、転覆、物の飛来、物の落

	下、火災、爆発、台風、洪水、高潮その他偶然な事故によって相手自動車に生じた損害および相手自動車の盗難によって生じた損害に対して保険金または共済金を支払うものをいいます。
相手自動車の修理費	損害が生じた地および時において、相手自動車を事故発生直前の状態に復旧するために必要な修理費をいいます。ただし、相手自動車に損害が生じた日の翌日から起算して6か月以内に相手自動車の損傷を修理することによって必要となる修理費に限りです。なお、修理に際してやむを得ない事情がある場合には、あらかじめ当社の承認を得て、修理の期間につき、これを変更することができます。
対物事故	普通保険約款対物賠償責任条項第2条(保険金を支払う場合)に定める対物事故をいいます。
対物全損時修理差額費用	相手自動車の修理費が、相手自動車の価額を上回ると認められる場合における相手自動車の修理費から相手自動車の価額を差し引いた額をいいます。
他の保険契約等	この保険契約の全部または一部に対して支払責任が同じである他の保険契約または共済契約をいいます。

第2条 (この特約の適用条件)

この特約は、被保険自動車の用途車種が家用8車種である場合で、保険証券にこの特約が記載されているときに適用されます。

第3条 (保険金を支払う場合)

当社は、被保険者が対物事故により法律上の損害賠償責任を負担する場合において、当社が相手自動車の損害の調査を行った結果、相手自動車の修理費が、相手自動車の価額を上回ると認められるときには、普通保険約款対物賠償責任条項第9条(費用)の費用のほか、被保険者が負担する対物全損時修理差額費用は、これを損害の一部とみなし、この特約の規定に従い対物全損時修理差額費用保険金を支払います。

第4条 (被保険者の範囲)

- (1) この特約において被保険者とは、普通保険約款対物賠償責任条項第4条(被保険者の範囲)に規定する被保険者としてします。
- (2) この特約の規定は、それぞれ他の被保険者ごとに個別に適用します。ただし、これによって、次条に定める当社の支払うべき保険金の限度額が増額されるものではありません。

第5条 (支払保険金の計算)

当社は、普通保険約款対物賠償責任条項第10条(支払保険金の計算)の保険金または支払われる場合には、同条に定める保険金のほか、第3条(対物全損時修理差額費用)の対物全損時修理差額費用保険金を支払います。ただし、1回の対物事故により対物全損時修理差額費用が生じた相手自動車1台につき、次のいずれか低い額を限度とします。

- ① 次の算式により算出される額

$$\begin{array}{|c|} \hline \text{対物全損時修理差額費用} \\ \hline \end{array} \times \begin{array}{|c|} \hline \text{相手自動車の価額について被保険者が負担する法律上の損害賠償責任の額} \\ \hline \end{array} = \begin{array}{|c|} \hline \text{対物全損時修理差額費用保険金の額} \\ \hline \end{array}$$

相手自動車の価額

- ② 50万円

第6条 (相手自動車の車両保険等がある場合の取扱い)

相手自動車に生じた損害に対して相手自動車の車両保険等によって保険金または共済金が支払われる場合であって、次の①の額が②の額を超えるときは、当社は、前条に定める保険金の額からその超過額を差し引いて対物超過修理費を支払います。この場合において、既にこの超過額について対物超過修理費を支払っていたときは、その返還を請求することができます。

- ① 相手自動車の車両保険等によって支払われる保険金または共済金の額(注)。ただし、相手自動車の修理費のうち、相手自動車の所有者以外の者が負担すべき金額で相手自動車の所有者

のために既に回収されたものがある場合において、それにより保険金または共済金の額が差し引かれるときは、その額を差し引かないものとして算出された保険金の額とします。

② 相手自動車の価額

(注) 相手自動車の修理費以外の諸費用等に対して支払われる額がある場合は、その額を除いた額とします。

第7条 (他の保険契約等がある場合の保険金の支払額)

- 他の保険契約等がある場合であっても、当会社は、この保険契約により支払うべき保険金の額を支払います。
- (1)の規定にかかわらず、他の保険契約等により優先して保険金もしくは共済金が支払われる場合または既に保険金もしくは共済金が支払われている場合には、当会社は、それらの額の合計額を損害の額(注)から差し引いた額に対してのみ保険金を支払います。
(注) それぞれの保険契約または共済契約において、損害の額が異なる場合はそのうち最も高い額をいいます。
- (2)の損害の額は、それぞれの保険契約または共済契約に免責金額の適用がある場合には、そのうち最も低い免責金額を差し引いた額とします。

第8条 (保険金の請求)

- 対物全損時修理差額費用保険金の請求権は、普通保険約款対物賠償責任条項第12条(先取特権)(1)および(3)の保険金請求権には含めません。
- 当会社に対する保険金請求権は、普通保険約款基本条項第28条(保険金の請求)(1)①に規定する判決が確定した時、または裁判上の和解、調停もしくは書面による合意が成立した時から発生し、これを行わせることができるものとします。
- 対物全損時修理差額費用保険金の請求は、記名被保険者を經由して行うものとします。

第9条 (普通保険約款との関係)

この特約については、普通保険約款基本条項第18条(重大事由による解除)の規定を次のとおり読み替えて適用します。

該当箇所	読替前	読替後
① (4)	対人賠償責任条項または対物賠償責任条項	対物全損時修理差額費用補償特約
	対人賠償責任条項第10条(費用)または対物賠償責任条項第9条(費用)に規定する費用	対物全損時修理差額費用補償特約第1条(用語の定義)に規定する対物全損時修理差額費用
② (5)	対人賠償責任条項第10条(費用)または対物賠償責任条項第9条(費用)に規定する費用	対物全損時修理差額費用補償特約第1条(用語の定義)に規定する対物全損時修理差額費用

第10条 (準用規定)

この特約に規定しない事項については、この特約の趣旨に反しないかぎり、この保険契約の普通保険約款およびこれに付帯される他の特約の規定を準用します。

(5) 日常生活賠償責任保険特約 (示談交渉付)

第1条 (用語の定義)

この特約において、次の用語の意味は、それぞれ次の定義によります。

用語	定義
財物の破損	財物の滅失、汚損または損傷をいいます。
事故	日本国内において生じた次のいずれかに該当する事故をいいます。 ① 記名被保険者の住宅の所有、使用または管理に起因する偶然な事故 ② 被保険者の日常生活(注)に起因する偶然な事故 (注) 住宅以外の不動産の所有、使用または管理

	を除きます。
住宅	居住の用に供される住宅をいい、敷地内の動産および不動産を含みます。
身体の障害	生命または身体を害することをいいます。

第2条 (この特約の適用条件)

この特約は、記名被保険者が個人の場合で、保険証券にこの特約が記載されているときに適用されます。

第3条 (保険金を支払う場合)

当会社は、被保険者が事故により、他人の身体の障害または他人の財物の破損について、法律上の損害賠償責任を負担することによって被った損害に対して、この特約の規定に従い保険金を支払います。

第4条 (保険金を支払わない場合—その1)

当会社は、次のいずれかの事由によって生じた損害に対しては、保険金を支払いません。

- 保険契約者(注1)、被保険者またはこれらの者の法定代理人の故意
- 戦争、外国の武力行使、革命、政権奪取、内乱、武装反乱その他これらに類似の事変または暴動
- 地震もしくは噴火またはこれらによる津波
- 核燃料物質(注2)もしくは核燃料物質(注2)によって汚染された物(注3)の放射性、爆発性その他の有害な特性またはこれらの特性による事故
- ④に規定した以外の放射線照射または放射能汚染
- ②から⑤までの事由に随伴して生じた事故またはこれらに伴う秩序の混乱に基づいて生じた事故
(注1) 保険契約者が法人である場合は、その理事、取締役または法人の業務を執行するその他の機関をいいます。
(注2) 使用済燃料を含みます。
(注3) 原子核分裂生成物を含みます。

第5条 (保険金を支払わない場合—その2)

当会社は、被保険者が次のいずれかに該当する損害賠償責任を負担することによって被った損害に対しては、保険金を支払いません。

- 被保険者の職務遂行に直接起因する損害賠償責任
- 専ら被保険者の職務の用に供される動産または不動産(注1)の所有、使用または管理に起因する損害賠償責任
- 被保険者と同居する親族に対する損害賠償責任
- 被保険者の使用者が被保険者の事業または業務に従事中に被った身体の障害に起因する損害賠償責任。ただし、被保険者が家事使用人として使用する者を除きます。
- 被保険者と第三者との間に損害賠償に関する約定がある場合において、その約定によって加重された損害賠償責任
- 被保険者が所有、使用または管理する財物の破損について、その財物について正当な権利を有する者に対して負担する損害賠償責任
- 被保険者の心神喪失に起因する損害賠償責任
- 被保険者または被保険者の指図による暴行または殴打に起因する損害賠償責任
- 航空機、船舶・車両(注2)もしくは銃器(注3)の所有、使用または管理に起因する損害賠償責任
(注1) 住宅の一部が専ら被保険者の職務の用に供される場合は、その部分を含みます。
(注2) 原動機付自転車を含み、ゴルフ場敷地内におけるゴルフカート、自転車、身体障害者用車いす、歩行補助車および原動力が専ら人力であるものを除きます。
(注3) 空気銃を除きます。

第6条 (被保険者の範囲)

(1) この特約において被保険者とは、次のいずれかに該当する者とします。

- 記名被保険者
- 記名被保険者の配偶者
- 記名被保険者または配偶者の同居の親族

- ④ 記名被保険者または配偶者の別居の未婚の子
 (2) (1) の記名被保険者と記名被保険者以外の被保険者との続柄は、損害の原因となった事故発生時におけるものをいいます。

第7条 (個別適用)

この特約の規定は、それぞれの被保険者ごとに個別に適用します。ただし、これによって、第12条(支払保険金の計算)(1)に定める当会社の支払うべき保険金の限度額が増額されるものではありません。

第8条 (当会社による援助)

被保険者が事故(注)にかかわる損害賠償の請求を受けた場合には、当会社は、被保険者の負担する法律上の損害賠償責任の内容を確定するため、当会社が被保険者に対して支払責任を負う限度において、被保険者の行う折衝、示談または調停もしくは訴訟の手続について協力または援助を行います。

(注) 被保険者に対する損害賠償責任に関する訴訟が日本国外の裁判所に提起された事故を除きます。

第9条 (当会社による解決)

- (1) 次のいずれかに該当する場合には、当会社は、当会社が被保険者に対して支払責任を負う限度において、当会社の費用により、被保険者の同意を得て、被保険者のために、折衝、示談または調停もしくは訴訟の手続(注1)を行います。

- ① 被保険者が事故(注2)にかかわる損害賠償の請求を受けた場合
- ② 当会社がその事故(注2)にかかわる損害賠償請求権者から次条の規定に基づく損害賠償額の支払の請求を受けた場合
(注1) 弁護士を選任を含みます。
(注2) 被保険者に対する損害賠償責任に関する訴訟が日本国外の裁判所に提起された事故を除きます。

- (2) (1) の場合には、被保険者は当会社の求めに応じ、その遂行について当会社に協力しなければなりません。

- (3) 当会社は、次のいずれかに該当する場合は、(1)の規定は適用しません。

- ① 1回の事故につき、被保険者が負担する法律上の損害賠償責任の額が保険証券記載の保険金額を明らかに超える場合
- ② 損害賠償請求権者が、当会社と直接、折衝することに同意しない場合
- ③ 正当な理由がなく被保険者が(2)に規定する協力を拒んだ場合

第10条 (損害賠償請求権者の直接請求権)

- (1) 事故(注)によって被保険者の負担する法律上の損害賠償責任が発生した場合は、損害賠償請求権者は、当会社が被保険者に対して支払責任を負う限度において、当会社に対して(3)に定める損害賠償額の支払を請求することができます。

(注) 被保険者に対する損害賠償責任に関する訴訟が日本国外の裁判所に提起された事故を除きます。

- (2) 当会社は、次のいずれかに該当する場合には、損害賠償請求権者に対して(3)に定める損害賠償額を支払います。ただし、1回の事故につき当会社がこの特約の規定に従い被保険者に対して支払うべき保険金の額(注)を限度とします。

- ① 被保険者が損害賠償請求権者に対して負担する法律上の損害賠償責任の額について、被保険者と損害賠償請求権者との間で、判決が確定した場合または裁判上の和解もしくは調停が成立した場合
- ② 被保険者が損害賠償請求権者に対して負担する法律上の損害賠償責任の額について、被保険者と損害賠償請求権者との間で、書面による合意が成立した場合
- ③ 損害賠償請求権者が被保険者に対する損害賠償請求権を行使しないことを被保険者に対して書面で承諾した場合
- ④ 法律上の損害賠償責任を負担すべきすべての被保険者について、次のいずれかに該当する事由があった場合
 ア. 被保険者またはその法定相続人の破産または生死不明
 イ. 被保険者が死亡し、かつ、その法定相続人がいないこと。

(注) 同一事故につき既に当会社が支払った保険金または損害賠償額がある場合は、その全額を差し引いた額とします。

- (3) 前条およびこの条の損害賠償額とは、次の算式によって算出した額とします。

$$\boxed{\text{被保険者が損害賠償請求権者に対して負担する法律上の損害賠償責任の額}} - \boxed{\text{被保険者が損害賠償請求権者に対して既に支払った損害賠償金の額}} = \boxed{\text{損害賠償額}}$$

- (4) 損害賠償請求権者の損害賠償額の請求が被保険者の保険金の請求と競合した場合は、当会社は、損害賠償請求権者に対して優先して損害賠償額を支払います。

- (5) (2)の規定に基づき当会社が損害賠償請求権者に対して損害賠償額の支払を行った場合は、その金額の限度において当会社が被保険者に、その被保険者の被る損害に対して、保険金を支払ったものとみなします。

- (6) 1回の事故につき、被保険者が負担する法律上の損害賠償責任の総額(注)が保険証券記載の保険金額を超えると認められる時以後、損害賠償請求権者は(1)の規定による請求権を行使することはできず、また当会社は(2)の規定にかかわらず損害賠償額を支払いません。ただし、次のいずれかに該当する場合は除きます。

- ① (2)④に規定する事実があった場合
- ② 損害賠償請求権者が被保険者に対して、事故にかかわる損害賠償の請求を行う場合において、いずれの被保険者またはその法定相続人とも折衝することができないと認められる場合
- ③ 当会社への損害賠償額の請求について、すべての損害賠償請求権者と被保険者との間で、書面による合意が成立した場合
(注) 同一事故につき既に当会社が支払った保険金または損害賠償額がある場合は、その全額を含みます。

- (7) (6)②または③に該当する場合は、(2)の規定にかかわらず、当会社は、損害賠償請求権者に対して、損害賠償額を支払います。ただし、1回の事故につき当会社がこの特約の規定に従い被保険者に対して支払うべき保険金の額(注)を限度とします。

(注) 同一事故につき既に支払った保険金または損害賠償額がある場合は、その全額を差し引いた額とします。

第11条 (費用)

保険契約者または被保険者が支出した次の費用(注)は、これを損害の一部とみなします。

費用	費用の内容
① 損害防止費用	事故が発生した場合において、被保険者が第16条(事故発生時の義務および義務違反)(1)①に規定する、損害の発生および拡大の防止のために要した必要または有益な費用
② 権利保全行使手続費用	事故が発生した場合において、被保険者が第16条(事故発生時の義務および義務違反)(1)④に規定する第三者に対する求償権の保全または行使のために要した必要または有益な費用
③ 緊急措置費用	事故が発生した場合において、損害の発生または拡大の防止のために必要または有益と認められる手段を講じた後に法律上の損害賠償責任のないことが判明したときは、その手段を講じたことによって要した費用のうち、応急手当、護送、診療、治療、看護その他緊急措置のために要した費用、およびあらかじめ当会社の書面による同意を得て支出した費用
④ 示談交渉費用	事故に関して被保険者の行う折衝または示談について、被保険者が当会社の同意を得て支出した費用、および第9条(当会社による解決)(2)の規定により被保険者が当会社に協力するために要した費用
⑤ 争訟費用	損害賠償に関する争訟について、被保険者が当会社の書面による同意を得て支出した訴訟費用、弁護士報酬、仲裁、和解もしくは調停に要した費用またはその他権利の保全もしくは行使に必要な手続をするために要した費用

(注) 収入の喪失を含みません。

第12条 (支払保険金の計算)

(1) 1回の事故につき当会社の支払う保険金の額は、次の算式によって算出した額とします。ただし、保険証券記載の保険金額を限度とします。

被保険者が損害賠償請求権者に対して負担する法律上の損害賠償責任の額

+ 前条①から③までの費用 -

被保険者が損害賠償請求権者に対して損害賠償金を支払ったことにより代位取得するものがある場合は、その価額 = 保険金の額

(2) 当会社は、(1)に定める保険金のほか、次の額の合計額を支払います。

① 前条④および⑤の費用

② 第9条(当会社による解決)(1)の規定に基づく訴訟または被保険者が当会社の書面による同意を得て行った訴訟の判決による遅延損害金

第13条 (仮払金および供託金の貸付け等)

(1) 第8条(当会社による援助)または第9条(当会社による解決)

(1)の規定により当会社が被保険者のために援助または解決にあたる場合には、当会社は、1回の事故につき保険証券記載の保険金額(注)の範囲内で、仮処分命令に基づく仮払金を無利息で被保険者に貸し付け、また、仮差押えを免れるための供託金もしくは上訴のときの仮執行を免れるための供託金を当会社の名において供託し、または供託金に付されると同率の利息で被保険者に貸し付けます。

(注) 同一事故につき既に当会社が支払った保険金または第10条(損害賠償請求権者の直接請求権)の損害賠償額がある場合は、その全額を差し引いた額とします。

(2)(1)により当会社が供託金を貸し付ける場合には、被保険者は、当会社のために供託金(注)の取戻請求権の上に質権を設定するものとします。

(注) 利息を含みます。

(3)(1)の貸付けまたは当会社の名による供託が行われている間においては、第10条(損害賠償請求権者の直接請求権)(2)ただし書、同条(7)ただし書および前条(1)ただし書の規定は、その貸付金または供託金(注)を既に支払った保険金とみなして適用します。

(注) 利息を含みます。

(4)(1)の供託金(注)が第三者に還付された場合には、その還付された供託金(注)の限度で、(1)の当会社の名による供託金(注)または貸付金(注)が保険金として支払われたものとみなします。

(注) 利息を含みます。

(5) 第18条(保険金の請求)の規定により当会社の保険金支払義務が発生した場合は、(1)の仮払金に関する貸付金が保険金として支払われたものとみなします。

第14条 (先取特権)

(1) この特約にかかわる損害賠償請求権者は、被保険者の当会社に対する保険金請求権(注)について先取特権を有します。

(注) 第11条(費用)の費用に対する保険金請求権を除きます。

(2) 当会社は、次のいずれかに該当する場合に、保険金の支払を行うものとします。

① 被保険者が損害賠償請求権者に対してその損害の賠償をした後に、当会社から被保険者に支払う場合(注1)

② 被保険者が損害賠償請求権者に対してその損害の賠償をする前に、被保険者の指図により、当会社から直接、損害賠償請求権者に支払う場合

③ 被保険者が損害賠償請求権者に対してその損害の賠償をする前に、損害賠償請求権者が(1)の先取特権を行使したことにより、当会社から直接、損害賠償請求権者に支払う場合

④ 被保険者が損害賠償請求権者に対してその損害の賠償をする前に、当会社が被保険者に保険金を支払うことを損害賠償請求権者が承諾したことにより、当会社から被保険者に支払う場合(注2)

(注1) 被保険者が賠償した金額を限度とします。

(注2) 損害賠償請求権者が承諾した金額を限度とします。

(3) 保険金請求権(注)は、損害賠償請求権者以外の第三者に譲渡することはできません。また、保険金請求権(注)を質権の目的とし、または(2)③の場合を除いて差し押さえることはできません。ただし、(2)①または④の規定により被保険者が当会社に対して保険金の支払を請求することができる場合を除きます。

(注) 第11条(費用)の費用に対する保険金請求権を除きます。

第15条 (損害賠償請求権者の権利と被保険者の権利の調整)

保険証券記載の保険金額が、前条(2)②または③の規定により損害賠償請求権者に対して支払われる保険金と被保険者が第11条(費用)の規定により当会社に対して請求することができる保険金の合計額に不足する場合は、当会社は、被保険者に対する保険金の支払に先立って損害賠償請求権者に対する保険金の支払を行うものとします。

第16条 (事故発生時の義務および義務違反)

(1) 保険契約者または被保険者は、第3条(保険金を支払う場合)の事故により他人の身体の障害または財物の破損が発生したことを知った場合は、次のことを履行しなければなりません。

① 損害の発生および拡大の防止に努め、その他の者に対しても損害の発生および拡大の防止に努めさせること。

② 事故発生の日時、場所および事故の概要を直ちに当会社に通知すること。

③ 次の事項を遅滞なく、書面で当会社に通知すること。

ア. 事故の状況、被害者の住所および氏名または名称
イ. 事故発生の日時、場所または事故の状況について証人となる者がある場合は、その者の住所および氏名または名称
ウ. 損害賠償の請求を受けた場合は、その内容

④ 他人に損害賠償の請求(注1)をすることができる場合には、その権利の保全または行使に必要な手続をすること。

⑤ 損害賠償の請求を受けた場合には、あらかじめ当会社の承認を得ないで、その全部または一部を承認しないこと。ただし、被害者に対する応急手当または護送その他緊急措置を行う場合を除きます。

⑥ 損害賠償の請求についての訴訟を提起し、または提起された場合は、遅滞なく当会社に通知すること。

⑦ 他の保険契約等の有無および内容(注2)について遅滞なく当会社に通知すること。

⑧ ①から⑦までのほか、当会社が特に必要とする書類または証拠となるものを求めた場合には、遅滞なく、これを提出し、また当会社が不行損害の調査に協力すること。

(注1) 共同不法行為等の場合における連帯債務者相互間の求償を含みます。

(注2) 既に他の保険契約等から保険金または共済金の支払を受けた場合には、その事実を含みます。

(2) 保険契約者または被保険者が、正当な理由がなく(1)の規定に違反した場合は、当会社は、次の金額を差し引いて保険金を支払います。

① (1)①に違反した場合は、発生または拡大を防止することができたと認められた損害の額

② (1)②から③までは⑥から⑧までの規定に違反した場合は、それによって当会社が被った損害の額

③ (1)④に違反した場合は、他人に損害賠償の請求(注)をすることによって取得することができたと認められる額

④ (1)⑤に違反した場合は、損害賠償責任がないと認められる額

(注) 共同不法行為等の場合における連帯債務者相互間の求償を含みます。

(3) 保険契約者または被保険者が、正当な理由がなく(1)③もしくは⑥の書類に事実と異なる記載をし、またはその書類もしくは証拠を偽造もしくは変造した場合には、当会社は、それによって当会社が被った損害の額を差し引いて保険金を支払います。

第17条 (他の保険契約等がある場合の保険金の支払額)

(1) 他の保険契約等がある場合であっても、当会社は、この保険契約により支払うべき保険金の額を支払います。

- (2) (1)の規定にかかわらず、他の保険契約等により優先して保険金もしくは共済金が支払われる場合または既に保険金もしくは共済金が支払われている場合には、当社は、それらの額の合計額を損害の額から差し引いた額に対してのみ保険金を支払います。
- (3) (2)の損害の額は、それぞれの保険契約または共済契約に免責金額の適用がある場合には、そのうち最も低い免責金額を差し引いた額とします。

第18条 (保険金の請求)

- (1) 当社に対する保険金請求権は、被保険者が損害賠償請求権者に対して負担する法律上の損害賠償責任の額について、被保険者と損害賠償請求権者との間で、判決が確定した時、または裁判上の和解、調停もしくは書面による合意が成立した時に発生し、これを行なうことができます。
- (2) 被保険者が保険金の支払を請求する場合は、保険証券に添えて次の書類または証拠のうち、当社が求めるものを当会社に提出しなければなりません。

保険金請求に必要な書類または証拠	
①	保険金の請求書
②	当社の定める事故状況報告書
③	死亡に関して支払われる保険金に関しては、死亡診断書、逸失利益の算定の基礎となる収入の額を示す書類および戸籍謄本
④	後遺障害に関して支払われる保険金に関しては、後遺障害診断書および逸失利益の算定の基礎となる収入の額を示す書類
⑤	傷害に関して支払われる保険金に関しては、診断書、治療等に要した費用の領収書および休業損害の額を示す書類
⑥	被保険者が損害賠償請求権者に対して負担する法律上の損害賠償責任の額を示す示談書および損害賠償金の支払または損害賠償請求権者の承諾があったことを示す書類
⑦	第3条 (保険金を支払う場合) における他人の財物の破損に係る保険金の請求に関しては、被害が生じた物の価額を確認できる書類、修理等に要する費用の見積書 (注1) および被害が生じた物の写真 (注2)
⑧	その他当社が次条 (1) に定める必要な事項の確認を行うために欠くことのできない書類または証拠として保険契約締結の際に当社が交付する書面等において定めたもの

(注1) 既に支払がなされた場合はその領収書とします。

(注2) 画像データを含みます。

- (3) 被保険者に保険金を請求できない事情がある場合で、かつ、保険金の支払を受けるべき被保険者の代理人がないときは、次に掲げる者のいずれかがその事情を示す書類をもってその旨を当社に申し出て、当社の承認を得たうえで、被保険者の代理人として保険金を請求することができます。

① 被保険者と同居または生計を共にする配偶者 (注)

② ①に規定する者がいない場合または①に規定する者に保険金を請求できない事情がある場合には、被保険者と同居または生計を共にする3親等内の親族

③ ①および②に規定する者がいない場合または①および②に規定する者に保険金を請求できない事情がある場合には、①以外の配偶者 (注) または②以外の3親等内の親族

(注) 普通保険約款【用語の定義】の規定にかかわらず、法律上の配偶者に限ります。

- (4) (3)の規定による被保険者の代理人からの保険金の請求に対して、当社が保険金を支払った後に、重複して保険金の請求を受けたとしても、当社は、保険金を支払いません。

- (5) 当社は、事故の内容、損害の額等に応じ、保険契約者または被保険者に対して、(2)に掲げるもの以外の書類もしくは証拠の提出または当社が行う調査への協力を求めることがあります。この場合には、当社が求めた書類または証拠を速やかに提出し、必要な協力をしなければなりません。

- (6) 保険契約者または被保険者が、正当な理由がなく(5)の規定に違反した場合または(2)、(3)もしくは(5)の書類に事実と異なる記載をし、もしくはその書類もしくは証拠を偽造しもしくは変造した場合は、当社は、それによって当社が被った損害の額

を差し引いて保険金を支払います。

第19条 (保険金の支払時期)

- (1) 当社は、請求完了日 (注) からその日を含めて30日以内に、当社が保険金を支払うために必要な次の事項の確認を終え、保険金を支払います。

① 保険金の支払事由発生の有無の確認に必要な事項として、事故の原因、事故発生状況、損害発生の有無および被保険者に該当する事実

② 保険金が支払われない事由の有無の確認に必要な事項として、保険金が支払われない事由としてこの保険契約において定める事由に該当する事実の有無

③ 保険金を算出するための確認に必要な事項として、損害の額、事故と損害との関係、治療の経過および内容

④ 保険契約の効力の有無の確認に必要な事項として、この保険契約において定める解除、無効、失効または取消しの事由に該当する事実の有無

⑤ ①から④までのほか、他の保険契約等の有無および内容、損害について被保険者が有する損害賠償請求権その他の債権および既に取得したものの有無および内容等、当社が支払うべき保険金の額を確定するために確認が必要な事項

(注) 被保険者が前条 (2) および (3) の規定による手続を完了した日をいいます。

- (2) (1)の確認をするため、次に掲げる特別な照会または調査が不可欠な場合には、(1)の規定にかかわらず、当社は、請求完了日 (注1) からその日を含めて次に掲げる日数 (注2) を経過する日までに、保険金を支払います。この場合において、当社は、確認が必要な事項およびその確認を終えるべき時期を被保険者に対して通知するものとします。

特別な照会または調査	日数
① (1) ①から④までの事項を確認するための、警察、検察、消防その他の公の機関による捜査・調査結果の照会 (注3)	180日
② (1) ①から④までの事項を確認するための、医療機関、検査機関その他の専門機関による診断、鑑定等の結果の照会	90日
③ (1) ③の事項のうち、後遺障害の内容およびその程度を確認するための、医療機関による診断、後遺障害の認定に係る専門機関による審査等の結果の照会	120日
④ 災害救助法 (昭和22年法律第118号) が適用された災害の被災地域における (1) ①から⑤までの事項の確認のための調査	60日
⑤ (1) ①から⑤までの事項の確認を日本国内において行うための代替的な手段がない場合の日本国外における調査	180日

(注1) 被保険者が前条 (2) および (3) の規定による手続を完了した日をいいます。

(注2) 複数に該当する場合は、そのうち最長の日数とします。

(注3) 弁護士法 (昭和24年法律第205号) に基づく照会その他法令に基づき照会を含みます。

- (3) (1) および (2) に掲げる必要な事項の確認に際し、保険契約者または被保険者が正当な理由なくその確認を妨げ、またはこれに応じなかった場合 (注) には、これにより確認が遅延した期間については、(1) または (2) の期間に算入しないものとします。

(注) 必要な協力を行わなかった場合を含みます。

第20条 (損害賠償額の請求および支払)

- (1) 損害賠償請求権者が第10条 (損害賠償請求権者の直接請求権) の規定により損害賠償額の支払を請求する場合は、次の書類または証拠のうち、当社が求めるものを当会社に提出しなければなりません。

損害賠償請求に必要な書類または証拠	
①	損害賠償額の請求書

② 死亡に関する損害賠償額の請求に関しては、死亡診断書、逸失利益の算定の基礎となる収入の額を示す書類および戸籍謄本
③ 後遺障害に関する損害賠償額の請求に関しては、後遺障害診断書および逸失利益の算定の基礎となる収入の額を示す書類
④ 傷害に関する損害賠償額の請求に関しては、診断書、治療等に要した費用の領収書および休業損害の額を示す書類
⑤ 被保険者が損害賠償請求権者に対して負担する法律上の損害賠償責任の額を示す示談書
⑥ 事故による他人の財物の破損に係る損害賠償額の請求に関しては、被害が生じた物の価額を確認できる書類、修理等に要する費用の見積書(注1)および被害が生じた物の写真(注2)
⑦ その他当社が(6)に定める必要な事項の確認を行うために欠くことのできない書類または証拠として保険契約締結の際に当社が交付する書面等において定めたもの

(注1) 既に支払がなされた場合はその領収書とします。

(注2) 画像データを含みます。

(2) 損害賠償請求権者に損害賠償額を請求できない事情がある場合で、かつ、損害賠償額の支払を受けるべき損害賠償請求権者の代理人がいなく、次に掲げる者のいずれかがその事情を示す書類をもってその旨を当社に申し出て、当社の承認を得たうえで、損害賠償請求権者の代理人として損害賠償額を請求することができます。

① 損害賠償請求権者と同居または生計を共にする配偶者(注)

② ①に規定する者がいない場合または①に規定する者に損害賠償額を請求できない事情がある場合には、損害賠償請求権者と同居または生計を共にする3親等内の親族

③ ①および②に規定する者がいない場合または①および②に規定する者に損害賠償額を請求できない事情がある場合には、①以外の配偶者(注)または②以外の3親等内の親族

(注) 普通保険約款【用語の定義】の規定にかかわらず、法律上の配偶者に限ります。

(3) (2)の規定による損害賠償請求権者の代理人からの損害賠償額の請求に対して、当社が損害賠償額を支払った場合は、その金額の限度において当社が被保険者に、その被保険者の被る損害に対して、保険金を支払ったものとみなします。

(4) 当社は、事故の内容、損害の額等に応じ、損害賠償請求権者に対して、(1)に掲げるもの以外の書類もしくは証拠の提出または当社が行う調査への協力を求めることがあります。この場合には、当社が求めた書類または証拠を速やかに提出し、必要な協力をしなければなりません。

(5) 損害賠償請求権者が、正当な理由がなく(4)の規定に違反した場合または(1)、(2)もしくは(4)の書類に事実と異なる記載をし、もしくはその書類もしくは証拠を偽造しもしくは変造した場合は、当社は、それによって当社が被った損害の額を差し引いて損害賠償額を支払います。

(6) 当社は、第10条(損害賠償請求権者の直接請求権)(2)①から④まで、または同条(6)①から③までのいずれかに該当する場合には、請求完了日(注)からその日を含めて30日以内に、当社が損害賠償額を支払うために必要な次の事項の確認を終え、損害賠償額を支払います。

① 損害賠償額の支払事由発生の有無の確認に必要な事項として、事故の原因、事故発生状況、損害発生の有無および被保険者に該当する事実

② 損害賠償額が支払われない事由の有無の確認に必要な事項として、損害賠償額が支払われない事由としてこの保険契約において定める事由に該当する事実の有無

③ 損害賠償額を算出するための確認に必要な事項として、損害の額、事故と損害との関係、治療の経過および内容

④ 保険契約の効力の有無の確認に必要な事項として、この保険契約において定める解除、無効、失効または取消しの事由に該当する事実の有無

⑤ ①から④までのほか、他の保険契約等の有無および内容、損害について被保険者が有する損害賠償請求権その他の債権および既に取得したものの有無および内容等、当社が支払うべき損害賠償額を確定するために確認が必要な事項

(注) 損害賠償請求権者が(1)および(2)の規定による手続を完了した日をいいます。

(7) (6)の確認をするため、次に掲げる特別な照会または調査が不可欠な場合には、(6)の規定にかかわらず、当社は、請求完了日(注1)からその日を含めて次に掲げる日数(注2)を経過する日まで、損害賠償額を支払います。この場合において、当社は、確認が必要な事項およびその確認を終えるべき時期を損害賠償請求権者に対して通知するものとします。

特別な照会または調査	日数
① (6)①から④までの事項を確認するための、警察、検察、消防その他の公の機関による捜査・調査結果の照会(注3)	180日
② (6)①から④までの事項を確認するための、医療機関、検査機関その他の専門機関による診断、鑑定等の結果の照会	90日
③ (6)③の事項のうち、後遺障害の内容およびその程度を確認するための、医療機関による診断、後遺障害の認定に係る専門機関による審査等の結果の照会	120日
④ 災害救助法(昭和22年法律第118号)が適用された災害の被災地域における(6)①から⑤までの事項の確認のための調査	60日
⑤ (6)①から⑤までの事項の確認を日本国内において行うための代替的な手段がない場合の日本国外における調査	180日

(注1) 損害賠償請求権者が(1)および(2)の規定による手続を完了した日をいいます。

(注2) 複数に該当する場合は、そのうち最長の日数とします。

(注3) 弁護士法(昭和24年法律第205号)に基づく照会その他法令に基づく照会を含みます。

(8) (6)および(7)に掲げる必要な事項の確認に際し、損害賠償請求権者が正当な理由なくその確認を妨げ、またはこれに応じなかった場合(注)には、これにより確認が遅延した期間については、(6)または(7)の期間に算入しないものとします。

(注) 必要な協力を行わなかった場合を含みます。

第21条(代位)

(1) 損害が生じたことにより被保険者が損害賠償請求権その他の債権(注)を取得した場合において、当社がその損害に対して保険金を支払ったときは、その債権は当社に移転します。ただし、移転するのは、次の額を限度とします。

① 当社が損害の額の全額を保険金として支払った場合

被保険者が取得した債権の全額

② ①以外の場合

被保険者が取得した債権の額から、保険金が支払われていない損害の額を差し引いた額

(注) 共同不法行為等の場合における連帯債務者相互間の求償権を含みます。

(2) (1)②の場合において、当社に移転せずに被保険者が引き続き有する債権は、当社に移転した債権よりも優先して弁済されるものとします。

(3) 保険契約者および被保険者は、当社が取得する(1)の権利の保全および行使ならびにそのために当社が必要とする証拠および書類の入手に協力しなければなりません。

第22条(普通保険約款および他の特約との関係)

(1) この特約については、普通保険約款基本条項の規定を次のとおり読み替えて適用します。

該当箇所	読替前	読替後
① 第18条(重大事由による解除)(2)	対人賠償責任条項、対物賠償責任条項、自損事故条項、無保険車傷害条項、搭乗者傷害条項または車両条項第6条(被保険者	日常生活賠償責任保険特約(示談交渉付)

	の範囲) (1) ②	
	同条 (1) ①	車両条項第6条 (被保険者の範囲) (1) ①
② 第18条 (4)	対人賠償責任条項または対物賠償責任条項	日常生活賠償責任保険特約 (示談交渉付)
	対人賠償責任条項第10条 (費用) または対物賠償責任条項第9条 (費用)	日常生活賠償責任保険特約 (示談交渉付) 第11条 (費用)
③ 第18条 (5)	対人賠償責任条項第10条 (費用) または対物賠償責任条項第9条 (費用)	日常生活賠償責任保険特約 (示談交渉付) 第11条 (費用)
④ 第32条 (時効)	第28条 (保険金の請求) (1)	日常生活賠償責任保険特約 (示談交渉付) 第18条 (保険金の請求) (1)

(2) この特約の適用においては、当社は、運転者限定特約および運転者年齢条件特約の規定は適用しません。

第23条 (準用規定)

この特約に規定しない事項については、この特約の趣旨に反しないかぎり、この保険契約の普通保険約款および付帯される他の特約の規定を準用します。

(6) 人身傷害補償特約

第1条 (用語の定義)

この特約において、次の用語の意味は、それぞれ次の定義によります。

用語	定義
運転者	自動車損害賠償保障法 (昭和30年法律第97号) 第2条 (定義) 第4項に定める運転者をいいます。
傷害	生活機能または業務能力の減少または滅失をきたし、医師の治療を要した場合をいいます。
人身傷害事故	次のいずれかに該当する急激かつ偶然な外来の事故により、被保険者が身体に傷害を被ることをいいます。 ① 自動車の運行に起因する事故 ② 自動車の運行中の、飛来中もしくは落下中の他物との衝突、火災、爆発または自動車の落下。ただし、被保険者が自動車の正規の乗車装置またはその装置のある室内 (注1) に搭乗中 (注2) である場合に限り、 (注1) 隔壁等により通行できないように仕切られている場所を除きます。 (注2) 極めて異常かつ危険な方法で搭乗している場合を除きます。
対人賠償保険等	自動車の所有、使用または管理に起因して他人の生命または身体を害することにより、法律上の損害賠償責任を負担することによって被る損害に対して保険金または共済金を支払う保険契約または共済契約で自賠責保険等以外のものをいいます。
賠償義務者	自動車の所有、使用または管理に起因して被保険者の生命または身体を害することにより、被保険者またはその父母、配偶者もしくは子が被る損害に対して法律上の損害賠償責任を負担する者をいいます。
保険金請求権者	人身傷害事故によって損害を被った次のいずれかに該当する者をいいます。 ① 被保険者 (注) ② 被保険者の父母、配偶者または子 (注) 被保険者が死亡した場合は、その法定相続人とします。
保有者	自動車損害賠償保障法 (昭和30年法律第97号) 第2条第3項に定める保有者をいいます。

労働者災害補償制度	次のいずれかの法律に基づく災害補償制度または法令によって定められた業務上の災害を補償するその他の災害補償制度をいいます。 ① 労働者災害補償保険法 (昭和22年法律第50号) ② 国家公務員災害補償法 (昭和26年法律第191号) ③ 裁判官の災害補償に関する法律 (昭和35年法律第100号) ④ 地方公務員災害補償法 (昭和42年法律第121号) ⑤ 公立学校の学校医、学校歯科医および学校薬剤師の公務災害補償に関する法律 (昭和32年法律第143号)
-----------	---

第2条 (この特約の適用条件)

この特約は、保険証券にこの特約が記載されている場合に適用されます。

第3条 (保険金を支払う場合)

(1) 当社は、日本国内において、人身傷害事故によって被保険者またはその父母、配偶者もしくは子が被る損害 (注) に対して、この特約の規定に従い、保険金を支払います。

(注) 第9条 (損害の額の決定) に定める損害の額とします。

(2) (1) の規定にかかわらず、当社は、1回の人身傷害事故において、それぞれの被保険者につき、①の額が②および③の合計額を下回る場合には、この特約による保険金を支払わず、保険金請求者 (注1) の請求に基づいて普通保険約款無保険車傷害条項が適用されます。この場合、既にこの特約により保険金を支払っていたときは、その額を同条項により支払われる保険金から差し引きます。

① この特約により支払われるべき保険金の額 (注2)

② 普通保険約款無保険車傷害条項により支払われるべき保険金の額

③ 自賠責保険等によって支払われるべき金額 (注3)

(注1) 普通保険約款無保険車傷害条項第1条 (用語の定義) に規定する保険金請求者をいいます。

(注2) 他の保険契約等がある場合は、他の保険契約または共済契約がないものとして算出した支払うべき保険金の額とします。

(注3) 自賠責保険等がない場合、または自動車損害賠償保障法 (昭和30年法律第97号) に基づく自動車損害賠償保障事業により支払われる金額がある場合は、自賠責保険等によって支払われる金額に相当する金額をいいます。

第4条 (保険金を支払わない場合—その1)

当社は、次のいずれかに該当する事由によって生じた損害に対しては、保険金を支払いません。

① 戦争、外国の武力行使、革命、政権奪取、内乱、武装反乱その他これらに類似の事変または暴動

② 地震もしくは噴火またはこれらによる津波

③ 核燃料物質 (注1) もしくは核燃料物質 (注1) によって汚染された物 (注2) の放射性、爆発性その他有害な特性の作用またはこれらの特性に起因する事故

④ ③に規定した以外の放射線照射または放射能汚染

⑤ ①から④までの事由に随伴して生じた事故またはこれらに伴う秩序の混乱に基づいて生じた事故

(注1) 使用済燃料を含みます。

(注2) 原子核分裂生成物を含みます。

第5条 (保険金を支払わない場合—その2)

(1) 当社は、次のいずれかに該当する損害に対しては、保険金を支払いません。

① 被保険者の故意または重大な過失によって生じた損害

② 被保険者が、法令に定められた運転資格を持たないで自動車を運転している場合に生じた損害

③ 被保険者が、道路交通法 (昭和35年法律第105号) 第65条 (酒気帯び運転等の禁止) 第1項に定める酒気を帯びた状態もしくはこれに相当する状態で自動車を運転している場合に生じた損害

- ④ 被保険者が、麻薬、大麻、あへん、覚せい剤、シンナー等の影響により正常な運転ができないおそれがある状態で自動車を運転している場合に生じた損害
 - ⑤ 被保険者が、自動車の使用について、正当な権利を有する者の承諾を得ないで自動車に搭乗中に生じた損害
 - ⑥ 被保険者の闘争行為、自殺行為または犯罪行為によって生じた損害
- (2) 損害が保険金を受け取るべき者の故意または極めて重大な過失によって生じた場合は、当会社は、その者の受け取るべき金額については、保険金を支払いません。
- (3) 当会社は、平常の生活または平常の業務に支障のない程度の微傷に起因する創傷感染症による損害に対しては、保険金を支払いません。

第6条 (保険金を支払わない場合—その3)

- (1) 当会社は、被保険者が、被保険者の使用者の業務(注1)のために、被保険自動車以外のその使用者の所有する自動車(注2)を運転している場合に生じた損害に対しては、保険金を支払いません。
- (注1) 家事を除きます。
- (注2) 所有権留保条項付売買契約により購入した自動車、および1年以上を期間とする賃貸借契約により借り入れた自動車を含みます。
- (2) 当会社は、被保険者が、被保険自動車以外の自動車であって、記名被保険者、その配偶者、または記名被保険者もしくはその配偶者の同居の親族もしくは別居の未婚の子が所有する自動車(注)、またはこれらの者が常時使用する自動車に搭乗中に生じた損害に対しては、保険金を支払いません。
- (注) 所有権留保条項付売買契約により購入した自動車、および1年以上を期間とする賃貸借契約により借り入れた自動車を含みます。
- (3) 当会社は、被保険者が、被保険自動車以外の自動車であって、その用途車種が二輪自動車または原動機付自転車であるものに搭乗中に生じた損害に対しては、保険金を支払いません。ただし、被保険自動車以外の自動車の用途車種が被保険自動車と同一であるときを除きます。
- (4) 当会社は、被保険自動車以外であって、自動車検査証に事業用と記載されている自動車を被保険者が運転している場合に生じた損害に対しては、保険金を支払いません。
- (5) 当会社は、被保険自動車もしくは被保険者が搭乗中の被保険自動車以外の自動車を競技(注1)もしくは試験のために使用すること、または被保険自動車もしくは被保険者が搭乗中の被保険自動車以外の自動車を競技、曲技もしくは試験を行うことを目的とする場所において使用(注2)することによって生じた損害に対しては、保険金を支払いません。
- (注1) 競技または曲技のための練習を含みます。
- (注2) 救急、消防、事故処理、補修、清掃等のための使用を除きます。
- (6) 当会社は、被保険自動車もしくは被保険者が搭乗中の被保険自動車以外の自動車で危険物を業務(注)として積載すること、または被保険自動車もしくは被保険者が搭乗中の被保険自動車以外の自動車で、危険物を業務(注)として積載した被牽引自動車を牽引することによって生じた損害に対しては、保険金を支払いません。
- (注) 家事を除きます。

第7条 (被保険者の範囲)

- (1) この特約における被保険者は、次のいずれかに該当する者となります。
- ① 記名被保険者
 - ② 記名被保険者の配偶者
 - ③ 記名被保険者または配偶者の同居の親族
 - ④ 記名被保険者または配偶者の別居の未婚の子
 - ⑤ ①から④以外の者で、被保険自動車の正規の乗車装置またはその装置のある室内(注)に搭乗中の者となります。
- (注) 隔壁等により通行できないように仕切られている場所を除きます。
- (2) (1) に定める者のほか、次のいずれかに該当する者を被保険者とします。ただし、これらの者が被保険自動車の運行に起因する

事故により、身体に傷害を被り、かつ、それによってこれらの者に生じた損害について自動車損害賠償保障法(昭和30年法律第97号)第3条(自動車損害賠償責任)に基づく損害賠償請求権が発生しない場合に限ります。

- ① 被保険自動車の保有者
 - ② 被保険自動車の運転者
- (3) (1) の規定にかかわらず、次のいずれかに該当する者は被保険者を含みません。
- ① 自動車に極めて異常かつ危険な方法で搭乗中の者
 - ② 業務として自動車を受託している自動車取扱業者

第8条 (個別適用)

この特約の規定は、それぞれの被保険者ごとに個別に適用します。

第9条 (損害の額の決定)

- (1) 当会社が保険金を支払うべき損害の額は、被保険者が人身傷害事故の直接の結果として、次のいずれかに該当する損害が生じた場合、その区分ごとに、それぞれ<別紙>に定める人身傷害補償特約損害額基準により算定された金額の合計額とします。ただし、賠償義務者がある場合において、上記の額が自賠責保険等によって支払われる金額(注)を下回る場合には、自賠責保険等によって支払われる金額とします。
- ① 傷害を被り、その直接の結果として、治療を要したことによる損害
 - ② 傷害を被り、その直接の結果として、付表1の1または付表1の2に掲げる後遺障害が生じたことによる損害
 - ③ 傷害を被り、その直接の結果として、死亡したことによる損害
- (注) 自賠責保険等がない場合、または自動車損害賠償保障法(昭和30年法律第97号)に基づく自動車損害賠償保障事業により支払われる金額がある場合は、自賠責保険等によって支払われる金額に相当する金額をいいます。
- (2) 賠償義務者がある場合には、保険金請求権者は、(1)の規定にかかわらず、当会社の同意を得て、(1)の区分ごとに<別紙>に定める基準により算定された金額のうち、その賠償義務者に損害賠償請求できる損害に係る部分を除いた金額のみを、当会社が保険金を支払うべき損害の額として、当会社に請求することができます。
- (3) (2) の「賠償義務者に損害賠償請求できる損害に係る部分」とは、(1)の区分ごとに算定された金額に対し、次の手続に基づいて決定した賠償義務者の過失割合を乗じた額(注)の合計額をいいます。
- ① 当会社と保険金請求権者との間の協議
 - ② 上記①が成立しない場合は、当会社と保険金請求権者との間における訴訟、裁判上の和解または調停
- (注) 自賠責保険等によって支払われる金額を下回る場合には、自賠責保険等によって支払われる金額とします。
- (4) (2) の場合には、普通保険約款基本条項第34条(代位)(1)の規定にかかわらず、当会社は、被保険者がその賠償義務者に対して有する権利については、これを取得しません。
- (5) 賠償義務者からの損害賠償金の支払を先行した後に、保険金請求権者が保険金を請求した場合であって、賠償義務者との間で判決または裁判上の和解において損害の額が確定し、その基準が社会通念上妥当であると認められるときは、当会社は、その基準により算出された額(注1)を(1)の損害の額とみなして、第11条(支払保険金の計算)(2)に規定する計算式を適用します。ただし、これにより算出される額(注2)は、(1)の<別紙>に定める人身傷害補償特約損害額基準に基づき算定された損害の額を限度とします。
- (注1) 訴訟費用、弁護士報酬、その他権利の保全もしくは行使に必要な手続をするために要した費用および遅延損害金は含まれません。
- (注2) 次条の費用に対する保険金の額を除きます。

第10条 (費用)

保険契約者または被保険者が支出した次の費用(注)は、これを損害の一部とみなします。

費用	費用の内容
① 損害防止費用	基本条項第25条（事故発生時の義務）①に規定する損害の発生または拡大の防止のために必要または有益であった費用
② 権利保全行使費用	基本条項第25条⑥に規定する権利の保全または行使に必要な手続をするために要した費用

(注) 収入の喪失を含みません。

第11条（支払保険金の計算）

(1) 1回の人身傷害事故につき当会社の支払う保険金の額は、次の表に定める区分に従い、同表に定める計算式により算出した額とします。この場合において、1回の人身傷害事故につき当会社の支払う保険金の額は、被保険者1名につき保険証券記載の保険金額（以下「保険金額」といいます。）を限度とします。ただし、付表1の1の第1級もしくは第2級または付表1の2の第1級、第2級または第3級③もしくは④に掲げる後遺障害が生じ、かつ、介護を必要とする認められる場合で、保険金額が無制限以外のときは、保険金額の2倍の金額を限度とします。

賠償義務者の有無	保険金の請求方法による区分	適用する計算式
賠償義務者がない場合	—	(2)の計算式
賠償義務者がある場合	保険金請求権者が、賠償義務者との間で裁判や示談等により損害賠償額が確定する前に、第9条（損害の額の決定）(1)の規定により、損害の額の全額を請求したとき。	(2)の計算式
	保険金請求権者が、賠償義務者との間で裁判や示談等により損害賠償額が確定する前に、第9条（2）の規定により、損害の額からその賠償義務者に損害賠償請求できる損害に係る部分を除いた金額のみを請求したとき。	(3)の計算式
	保険金請求権者が、賠償義務者との間で裁判や示談等により損害賠償額が確定した後に、保険金の請求をしたとき。	(2)の計算式または(3)の計算式のいずれか高い方

(2) (1)の表中にある「(2)の計算式」とは、以下に定める計算式をいいます。

$$\boxed{\text{第9条（損害の額の決定）(1)の}} + \boxed{\text{前条の費用}} - \boxed{\text{次の①から⑥までの合計額}} = \boxed{\text{保険金の額}}$$

- ① 自賠責保険等または自動車損害賠償保障法（昭和30年法律第97号）に基づく自動車損害賠償保障事業によって既に給付が決定したまたは支払われた金額
- ② 対人賠償保険等によって賠償義務者が第3条（保険金を支払う場合）(1)の損害について損害賠償責任を負担することによって被る損害に対して既に給付が決定したまたは支払われた保険金もしくは共済金の額
- ③ 保険金請求権者が賠償義務者から既に取得した損害賠償金の額
- ④ 労働者災害補償制度によって給付が受けられる場合には、その給付される額（注1）
- ⑤ 第9条（1）の規定により決定される損害の額ならびに前条の費用のうち、賠償義務者以外の第三者が負担すべき額で保険金請求権者が既に取得したものがある場合は、その取得した額
- ⑥ ①から⑤のほか、第3条（1）の損害を補償するために支払われる保険金、共済金その他の給付で、保険金請求権者が既に取得したものがある場合は、その取得した給付の額またはその評価額（注2）

(注1) 社会復帰促進等事業に基づく特別支給金を除きます。
(注2) 保険金額および保険金日額等が定額である傷害保険の保険金を含みません。

(3) (1)の表中にある「(3)の計算式」とは、以下に定める計算式をいいます。

$$\boxed{\text{第9条（損害の額の決定）(2)の}} + \boxed{\text{前条の費用}} - \boxed{\text{次の①から③までの合計額}} = \boxed{\text{保険金の額}}$$

- ① 労働者災害補償制度によって給付が受けられる場合には、その給付される額（注1）
 - ② 第9条（2）の規定により決定される損害の額および前条の費用のうち、賠償義務者以外の第三者が負担すべき額で保険金請求権者が既に取得したものがある場合は、その取得した額
 - ③ ①および②のほか、第3条（保険金を支払う場合）(1)の損害を補償するために支払われる保険金、共済金その他の給付で、保険金請求権者が既に取得したものがある場合は、その取得した給付の額またはその評価額（注2）
- (注1) 社会復帰促進等事業に基づく特別支給金を除きます。
(注2) 保険金額および保険金日額等が定額である傷害保険の保険金を含みません。

第12条（既に存在していた身体の障害または疾病の影響等）

- (1) 被保険者が第3条（保険金を支払う場合）の傷害を被った時既に存在していた身体の障害または疾病の影響により、または同条の傷害を被った後にその原因となった事故と関係なく発生した傷害もしくは疾病の影響により同条の傷害が重大となった場合は、当会社は、その影響がなかったときに相当する金額を支払います。
- (2) 正当な理由がなく被保険者が治療を怠ったことまたは保険契約者もしくは保険金を受け取るべき者が治療をさせなかったことにより、第3条（保険金を支払う場合）の傷害が重大となった場合も、(1)と同様の方法で支払います。

第13条（事故発生時の義務）

保険契約者または被保険者は、普通保険約款基本条項第25条（事故発生時の義務）によるほか、第3条（保険金を支払う場合）の傷害の治療を受けるに際しては、公的制度の利用等により費用の軽減に努めなければなりません。

第14条（当会社の指定する医師が作成した診断書等の要求）

- (1) 当会社は、普通保険約款基本条項第25条（事故発生時の義務）②もしくは③の規定による通知または第19条（保険金の請求）の規定による請求を受けた場合は、傷害の程度の認定その他保険金の支払にあたり必要な限度において、保険契約者、被保険者または保険金を受け取るべき者に対し当会社の指定する医師が作成した被保険者の診断書または死体検案書の提出を求めることができます。
- (2) (1)の規定による診断または死体の検案（注1）のために要した費用（注2）は、当会社が負担します。
(注1) 死体について、死亡の事実を医学的に確認することを行います。
(注2) 収入の喪失を含みません。

第15条（他の保険契約等がある場合の保険金の支払額）

- (1) 他の保険契約等がある場合であっても、当会社は、この保険契約により支払うべき保険金の額を支払います。
(2) (1)の規定にかかわらず、他の保険契約等により優先して保険金もしくは共済金が支払われる場合または既に保険金もしくは共済金が支払われている場合には、当会社は、それらの額の合計額を、第9条（損害の額の決定）および第10条（費用）に規定する損害の額（注）から差し引いた額に対してのみ保険金を支払います。
(注) それぞれの保険契約または共済契約において、損害の額が異なる場合はそのうち最も高い額をいいます。
- (3) (2)の損害の額は、それぞれの保険契約または共済契約に免責金額の適用がある場合には、そのうち最も低い免責金額を差し引いた額とします。

第16条 (自損事故条項の不適用)

当会社は、この特約により普通保険約款自損事故条項は適用しません。

第17条 (保険金請求権者の義務等)

(1) 被保険者またはその父母、配偶者もしくは子が第3条(保険金を支払う場合)(1)の損害を被った場合、賠償義務者があるときは、保険金請求権者は賠償義務者に対して遅滞なく書面によって損害賠償の請求をし、かつ、次の事項を書面によって当会社に通知しなければなりません。

- ① 賠償義務者の住所、氏名または名称および被保険者との関係
- ② 賠償義務者の損害に対して保険金または共済金を支払う対人賠償保険等の有無およびその内容
- ③ 賠償義務者に対して書面によって行った損害賠償請求の内容
- ④ 保険金請求権者が第3条(1)の損害に対して、賠償義務者、自賠責保険等もしくは対人賠償保険等の保険者もしくは共済者または賠償義務者以外の第三者から既に取得した損害賠償金または損害賠償額がある場合は、その額
- ⑤ 人身傷害事故の原因となった、被保険自動車以外の自動車がある場合、その自動車の所有者の住所、氏名または名称および被保険者との関係

(2) 保険金請求権者は、(1)①から⑤までのほか、当社が特に必要とする書類または証拠となるものを求めた場合には、遅滞なく、これを提出し、また当社が行う損害または傷害の調査に協力しなければなりません。

(3) 当会社は、保険金請求権者が、正当な理由がなく、(1)および(2)の義務を怠った場合は、それによって当社が被った損害の額を差し引いて保険金を支払います。

(4) 当会社は、賠償義務者または第3条(保険金を支払う場合)(1)の損害を補償するために保険金、共済金その他の給付を行う者がある場合、必要と認めるときは、これらに対し、保険金、共済金その他の給付の有無および額について照会を行い、または当会社の支払保険金について通知をすることがあります。

第18条 (保険金請求の手続)

保険金の請求は、保険金請求権者全員から委任を受けた代表者を経由して行うものとします。

第19条 (保険金の請求)

この特約に係る当社に対する保険金請求権は、次の時から、それぞれ発生し、これ行使することができるとします。

- ① 被保険者が死亡した場合には、その死亡の時
- ② 被保険者に後遺障害が生じた場合には、その後遺障害が生じた時
- ③ 被保険者が傷害を被った場合には、被保険者が平常の生活または平常の業務に従事することができる程度になおった時

第20条 (代位)

保険金請求権者が他人に損害賠償の請求をすることができる場合については、普通保険約款基本条項第34条(代位)(1)の規定を適用します。この場合には、同条(1)中の「被保険者」を「保険金請求権者」と読み替えるものとします。

第21条 (保険金の支払による請求権の移転)

- (1) 当社が保険金を支払った損害について、保険金請求権者が、その補償にあてるべき保険金、共済金その他の金銭の請求権を有していた場合は、その請求権は、保険金の支払時に当社に移転するものとします。
- (2) 保険金請求権者は、(1)により移転した請求権を当社が行使するにあたって、当社が必要とする書類の提出等を求めた場合には、これに協力しなければなりません。

第22条 (普通保険約款との関係)

この特約については、普通保険約款基本条項第18条(重大事由による解除)の規定を次のとおり読み替えて適用します。

該当箇所	読替前	読替後
① (2)	対人賠償責任条項、対物賠償責任条項、自損事故条項、無保険車傷害条項、搭乗者傷害条項または車両条項第6条(被保険者の範囲)(1)②	人身傷害補償特約
	同条(1)①	車両条項第6条(被保険者の範囲)(1)①
	自損事故条項、無保険車傷害条項または搭乗者傷害条項	人身傷害補償特約
② (5)	無保険車傷害条項においては	人身傷害補償特約においては
	自損事故条項、無保険車傷害条項または搭乗者傷害条項	人身傷害補償特約
	無保険車傷害条項においては	人身傷害補償特約においては

第23条 (準用規定)

この特約に規定しない事項については、この特約の趣旨に反しないかぎり、この保険契約の普通保険約款およびこれに付帯される他の特約の規定を準用します。

<別紙> 人身傷害補償特約 損害額基準

この損害額基準において、「後遺障害別等級」、「労働能力喪失率」、「ライプニッツ係数」、「年齢別平均給与額・全年齢平均給与額」、「年齢別就労可能年数およびライプニッツ係数」および「平均余命」はそれぞれ次表「付表」に定めるところによります。

区分	付表
後遺障害別等級	付表1
労働能力喪失率	付表2
ライプニッツ係数	付表3
年齢別平均給与額・全年齢平均給与額	付表4
年齢別就労可能年数およびライプニッツ係数	付表5
平均余命	付表6

第1 傷害による損害

傷害による損害は、傷害が治癒または症状固定(注1)するまでの間に被保険者の被った積極損害(注2)、休業損害、精神的損害およびその他の損害とします。

なお、臓器の移植に関する法律(平成9年法律第104号)第6条(臓器の摘出)の規定によって、同条第4項で定める医師により「脳死した者の身体」との判定を受けた後、その身体への処置がされた場合であって、その処置が同法附則第11条に定める医療給付関係各法の規定に基づき医療の給付としてされたものとみなされる処置(注3)であるときには、その処置日数を含みます。

(注1) 治療による症状の改善がみられなくなった状態をいいます。

(注2) 救助捜索費、治療関係費、その他の費用をいいます。

(注3) 医療給付関係各法の適用がない場合は、医療給付関係各法の適用があれば、医療の給付としてされたものとみなされる処置を含みます。

1. 積極損害

- (1) 救助捜索費
社会通念上必要かつ妥当な実費とします。
- (2) 治療関係費
① 応急手当費

- 緊急欠くことのできない必要かつ妥当な実費とします。
- ② 護送費
事故発生場所から医療機関までの護送のために必要かつ妥当な実費とします。
- ③ 診察料
初診料、再診料または往診料にかかる必要かつ妥当な実費とします。
- ④ 入院料
入院料は、原則としてその地域における普通病室への入院に必要かつ妥当な実費とします。
ただし、傷害の態様等から医師等が必要と認めた場合は、普通病室以外の病室への入院に必要かつ妥当な実費とします。
- ⑤ 投薬料、手術料、処置費用等
治療のために必要かつ妥当な実費とします。
- ⑥ 通院費、転院費、入院費または退院費
社会通念上必要かつ妥当な実費とします。
- ⑦ 看護料
ア. 入院中の看護料
原則として12歳以下の子供に近親者等が付き添った場合に1日につき4,100円とします。
ただし、12歳以下の子供に近親者等が付き添った場合以外であっても、医師の要看護証明書がある場合等医療機関の実情、傷害の態様等からやむを得ない理由がある場合に限り、近親者等が付き添ったときは1日につき4,100円を、それ以外の者が付き添ったときは必要かつ妥当な実費を認めることができます。
イ. 自宅看護料または通院看護料
医師等が看護の必要性を認めた場合に次のとおりとします。ただし、12歳以下の子供の通院等に近親者が付き添った場合には医師等の証明は必要としません。
(ア) 厚生労働大臣の許可を得た有料職業紹介所の紹介による者
立証資料等により必要かつ妥当な実費とします。
(イ) 近親者等
1日につき2,050円とします。
ウ. 近親者等に休業損害が発生し、立証資料等により、上記アまたはイ(イ)の額を超えることが明らかな場合は、必要かつ妥当な実費とします。
- ⑧ 諸雑費
療養に直接必要のある諸物品の購入費または使用料、医師の指示により摂取した栄養物の購入費、通信費等とし、以下によりします。
ア. 入院中の諸雑費
入院1日につき1,100円とします。立証資料等により1日につき1,100円を超えることが明らかな場合は、必要かつ妥当な実費とします。
イ. 通院または自宅療養中の諸雑費
必要かつ妥当な実費とします。
- ⑨ 柔道整復等の費用
免許を有する柔道整復師、あんま・マッサージ・指圧師、はり師、きゅう師が行う施術費用は、必要かつ妥当な実費とします。
- ⑩ 義肢等の費用
ア. 傷害を被った結果、医師等が義肢、歯科補てつ、義歯、義眼、眼鏡、コンタクトレンズ、補聴器、松葉杖、その他身体の機能を補完するための用具を必要と認めた場合に限り、必要かつ妥当な実費とします。
イ. 上記アに掲げる用具を使用していた者が、傷害に伴いその用具の修繕または再調達を必要とするに至った場合は、必要かつ妥当な実費とします。
- ⑪ 診断書等の費用
診断書、診療報酬明細書等の発行に必要かつ妥当な実費とします。
- (3) 文書料
交通事故証明書、印鑑証明書、住民票等の発行に必要かつ妥当な実費とします。
- (4) その他の費用
上記(1)から(3)以外の損害については、事故との相当因

果関係の範囲内で、社会通念上必要かつ妥当な実費とします。

2. 休業損害

受傷により収入(注1)の減少が生じた場合、減収額に応じて支払うものとし、原則として以下の算定方法によります。なお、被保険者が所属または勤務する企業等の損害は対象となりません。

- (1) 有職者(アルバイト、パートタイマー、日雇労働者等を除きます。)
以下の算定方法によります。ただし、1日あたりの収入額が5,700円を下回る場合およびその額の立証が困難な場合は、1日につき5,700円とします。

対象休業日数は、実休業日数を基準とし、被保険者の傷害の態様、実治療日数等を勘案して治療期間の範囲内で決定します。

- ① 給与所得者

$$\frac{\text{事故直前3か月間の月例給与等}}{90\text{日}} \times \text{対象休業日数}$$

- ア. 給与所得者とは、原則として雇用主に対して労務を提供し、その対価として賃金等を得ている者をいいます。
イ. 事故直前3か月間の月例給与等は雇用主が作成した休業損害証明書における3か月の月例給与の合計額(注2)とします。ただし、雇用主が作成した事故前年度の源泉徴収票等の税務資料の提出により確認できることを原則とします。
ウ. 賞与等について、現実生じた収入(注1)の減少があればその額を含めます。
エ. 有給休暇を使用した場合は、欠勤により給与の支給がなかった場合と同様、対象休業日数として扱います。
オ. 本給の一部が支給されている場合には、上記金額から対象休業日数に対応する期間に対して現に支給された額を差し引きます。
カ. 役員報酬は、原則として対象としません。ただし、専ら被保険者本人の労働の対価として得ている給与と同一視するものは給与に含めます。
- ② 商・工・鉱業者・農林漁業者等事業所得者および家業従事者

$$\frac{\text{事故前1か年間の収入額} - \text{必要経費}}{365\text{日}} \times \text{寄与率} \times \text{対象休業日数}$$

- ア. 商・工・鉱業者、農林漁業者等事業所得者とは、原則として白色申告事業者または青色申告事業者をいいます。
イ. 事故前1か年間の収入額および必要経費は、被保険者本人についての事故前1か年間の収入額および必要経費とし、確定申告書または市町村による課税証明等の公的な税務資料により確認された額とします。ただし、事業開始年度等のため、事故前1か年間の収入額および必要経費を確認できる公的な税務資料による確認が困難である場合には、収入額および必要経費を証明するその他の資料に基づき、原則として付表4に定める年齢別平均給与額を上限として決定します。
ウ. 寄与率は、被保険者の収入(注1)が事業収入、同一事業に従事する家族総収入等として計上されている場合には、総収入に対する本人の寄与している割合とします。

- ③ 自由業者

- ア. 自由業者とは、報酬、料金または謝金により生計を営む者であって、開業医、弁護士、プロスポーツ選手、芸能人、芸術家、保険代理店主、歩合制の外交員、著述業者、その他これに類する職種の者をいいます。
イ. 事故前1か年間の収入額、必要経費については、「② 商・工・鉱業者・農林漁業者等事業所得者および家業従事者」に準じます。

$$\frac{\text{事故前1か年間の収入額(固定給を除きます)} - \text{必要経費}}{365\text{日}} \times \text{対象休業日数}$$

- (2) アルバイト・パートタイマー、日雇労働者等以下の算定方法によります。

対象休業日数は、実休業日数を基準とし、被保険者の傷害の態様、実治療日数等を勘案して治療期間の範囲内で決定します。

$$\frac{\text{事故直前3か月間の月例給与等}}{\text{事故直前3か月間の就労日数}} \times \text{対象休業日数}$$

ア. アルバイト、パートタイマー、日雇労働者等とは、原則として雇用期間を定めて雇用主に対して労務を提供し、その対価として賃金等を得ている者であって、1週間の労働時間が30時間未満の者をいいます。

イ. 就労日数が極めて少ない場合には、雇用契約書等の立証書類に基づき決定します。

ウ. 休業日数が特定できない場合には、次の方法で対象休業日数を算出します。

$$\frac{\text{事故直前3か月間の就労日数}}{90日} \times \text{休業した期間の延べ日数}$$

工. 本給の一部が支給されている場合は、上記金額から対象休業日数に対応する期間に対して現に支給された額を差し引きします。

オ. 家業の手伝いを行っているが、上記(1)②の家業従事者に該当する収入(注1)がない場合には、支払対象となりません。

(3) 家事従事者

家事従事者とは、性別・年齢を問わず、家事を専業にする者をいい、現実に家事に従事できなかった日数に限り、収入(注1)の減少があったものとして1日につき5,700円の休業損害を認めます。対象休業日数は、実休業日数を基準とし、被保険者の傷害の態様、実治療日数等を勘案して治療期間の範囲内で決定します。

(4) 有職者および家事従事者のいずれにも該当しない場合

無職者、金利生活者、地主、家主、恩給・年金生活者、幼児、学生または生活保護法の被保険者等の現実の労働の対価としての収入のない者の場合は支払対象となりません。

(注1) 専ら被保険者本人の労働の対価として得ているものをいいます。

(注2) 本給および付加給とします。

3. 精神的損害

精神的損害とは、傷害により被保険者本人の身体に生じた精神的・肉体的苦痛等による損害をいいます。

精神的損害は期間区分ごとに入院、通院の別に次の算式で計算した総合計額とします。

$$\text{日額} \times \text{対象日数}$$

(1) 日額

入院1日につき、8,400円

通院1日につき、4,200円

(2) 対象日数

期間区分ごとに定める次の割合を入院、通院それぞれの基準日数に乗じて決定します。

期間区分	割合
事故日から3か月までの期間	100%
事故日から3か月超6か月までの期間	75%
事故日から6か月超9か月までの期間	45%
事故日から9か月超13か月までの期間	25%
事故日から13か月超の期間	15%

なお、基準日数は次のとおりとします。

① 入院基準日数

実際に入院治療を受けた日数とします。

② 通院基準日数

期間区分ごとの総日数(注1)から入院基準日数を差し引いた日数の範囲内で、医師による治療を受けた実通院日数の2倍を上限として定めます。なお、骨折の傷害を被った部位を固定するために医師の治療により次のいずれかに該当するギプス等を常時装着したときは、その日数を実通院日数に含みます。

- ア. 長管骨(注2)の骨折および脊柱の骨折によるギプス等
 イ. 長管骨(注2)に接続する三大関節部分の骨折で長管骨(注2)部分も含めたギプス等
 ウ. ろく骨または胸骨の骨折による体幹部のギプス等

また、妊婦が胎児を死産または流産した場合の精神的損害として、上記の金額に次表に掲げる金額を加算します。

妊娠月数(週数)	金額
3か月(12週)以内	30万円
4か月(13週)～6か月(24週)	50万円
7か月(25週)～9か月(36週)	80万円
10か月(37週)～	120万円

(注1) 治療最終日の属する期間区分においては治療最終日までの総日数をいいます。

(注2) 上腕骨、橈骨、尺骨、大腿骨、脛骨および腓骨をいいます。

4. その他の損害

上記1. から3. 以外の傷害による損害は、事故との相当因果関係の範囲内で、社会通念上必要かつ適当な実費とします。

第2 後遺障害による損害

後遺障害による損害は、逸失利益、精神的損害、将来の介護料およびその他の損害とします。

1. 逸失利益

逸失利益とは、後遺障害のために労働能力の一部または全部を喪失したことにより生じた将来得られたであろう経済的利益の損失をいいます。

(1) 逸失利益の計算方法

逸失利益が認められる場合は、次の算式で計算します。

$$\text{収入額} \times \text{労働能力喪失率} \times \text{労働能力喪失期間に対応するライプニッツ係数}$$

① 収入額

ア. 有職者

「現実収入額(注1)」、「18歳に対応する年齢別平均給与額」または「年齢別平均給与額の50%に相当する額」のいずれか高い額とします。ただし、次のとおりとします。

(ア) 就労して間もない若年の有職者で、現実収入額(注1)の立証が可能な者については、将来の収入額増加の蓋然性を考慮し、「全年齢平均給与額」とすることができま。ただし、労働能力喪失期間の始期から終期に至るまでの被保険者の年齢に対応する年齢別平均給与額がいずれも全年齢平均給与額を下回る場合を除きます。

(イ) 現実収入額(注1)が年齢別平均給与額を下回る場合であって、労働能力喪失期間の始期から終期に至るまでに、将来の収入(注2)が、同時点の被保険者の年齢に対応する年齢別平均給与額を上回る期間があると認められるときは、「年齢別平均給与額」とします。ただし、上記(ア)の規定により、収入額を「全年齢平均給与額」とする場合を除きます。

(ウ) 現実収入額(注1)の立証が困難な者については、「18歳に対応する年齢別平均給与額」または「年齢別平均給与額の50%に相当する額」のいずれか高い額とします。

(エ) 失業者(注3)については、上記に準じて決定します。

この場合、現実収入額(注1)は次のとおり読み替えます。

ア. 再就職先が内定している者

「予定収入額」とします。

b. 上記a以外の者

「退職前1か年間の収入額」とします。ただし、全年齢平均給与額を上限とします。

イ. 幼児・児童・生徒・学生

「全年齢平均給与額」とします。ただし、労働能力喪失期間の始期から終期に至るまでの被保険者の年齢に対応する年齢別平均給与額がいずれも全年齢平均給与額を下回る場合は、「年齢別平均給与額」とします。

ウ. 家事従事者（注4）

「全年齢平均給与額」とします。ただし、労働能力喪失期間の始期から終期に至るまでの被保険者の年齢に対応する年齢別平均給与額がいずれも全年齢平均給与額を下回る場合は、「年齢別平均給与額」とします。

エ. 上記アからウまでに定める者以外のもので、働く意思と能力を有する者

「18歳に対応する年齢別平均給与額」または「年齢別平均給与額の50%に相当する額」のいずれか高い額とします。

② 労働能力喪失率

障害の部位・程度、年齢・性別・職業、現実の減収額、将来の収入の蓋然性、事故前と症状固定日（注5）以降の就労状況・日常生活状況、裁判の動向等を勘案して決定します。ただし、各等級に対応する喪失率を上限とします。

③ 労働能力喪失期間

障害の部位・程度、年齢・性別・職業、現実の減収額、将来の収入の蓋然性、裁判の動向等を勘案して決定します。ただし、就労可能年数の範囲内とします。

(2) 逸失利益の支払方法

次の①の方法とします。ただし、後記3（2）の規定に従い介護料を定期金として支払う場合は、以下の②の方法とすることができます。

① 一時金による支払

上記（1）の算式で算出した額を一時金として支払います。

② 定期金による支払

後遺障害の症状固定日（注5）から6か月ごとに常に介護を要する状態が継続する限り、収入額に労働能力喪失率を乗じた額を定期金として労働能力喪失期間について支払います。なお、収入額は上記（1）①アからエまでの被保険者区分に従い決定します。

ただし、定期金の支払開始後に後遺障害が残存した者が死亡した場合は、その死亡時の年齢をもとに次の算式で算出した額を一時金として支払います。この場合、収入額は被保険者の後遺障害の症状固定日（注5）時点での上記（1）①アからエまでの被保険者区分に従い、また、労働能力喪失期間は症状固定日（注5）時点での状況等により決定します。

$$\text{収入額} \times \frac{\text{労働能力喪失期間から症状固定日（注5）以降生存していた期間を控除した期間に対応するライプニッツ係数}}{\text{ライプニッツ係数}}$$

（注1）事故前1か年間に労働の対価として得た収入額を上限とし、必要経費、寄与率、被保険者の年齢、将来の収入（注2）の蓋然性等を勘案して決定します。収入額および必要経費は、源泉徴収票または確定申告書もしくは市町村による課税証明等の公的な税務資料により確認された額とし、商・工・鉱業者および農林漁業者等事業所得者（注6）の寄与率は、被保険者の収入（注2）が事業収入、同一事業に従事する家族総収入等として計上されている場合には、総収入に対する本人の寄与している割合とします。

なお、定年退職等の理由で将来の収入（注2）が現実収入を下回ると認められる場合には、収入減少後の年収についてはその時点の年齢別平均給与額の年相当額または全年齢平均給与額の年相当額のうちいずれか低い額によるものとします。

（注2）専ら被保険者本人の労働の対価として得ているものをいいます。

（注3）退職より1年を経過していない一時的離職者で再就職の蓋然性のある者を指し、定年退職者とは含みません。

（注4）性別・年齢を問わず、家事を専業にする者をいいます。

（注5）治療による症状の改善がみられなくなった状態となった

日をいいます。

（注6）原則として白色申告事業者または青色申告事業者をいいます。

2. 精神的損害

精神的損害とは、後遺障害により被保険者本人の身体に生じた精神的・肉体的苦痛等による損害をいいます。

精神的損害の額は、後遺障害等級別に以下の金額とします。

等級	金額	
第1級	父母、配偶者、子のいずれかがいる場合	左記以外
	2,000万円	1,600万円
第2級	父母、配偶者、子のいずれかがいる場合	左記以外
	1,500万円	1,300万円
第3級	父母、配偶者、子のいずれかがいる場合	左記以外
	1,250万円	1,100万円
第4級	900万円	
第5級	750万円	
第6級	600万円	
第7級	500万円	
第8級	400万円	
第9級	300万円	
第10級	200万円	
第11級	150万円	
第12級	100万円	
第13級	60万円	
第14級	40万円	

3. 将来の介護料

将来の介護料は後遺障害の症状固定日（注）以降に生ずる看護または監視にかかわる費用をいいます。

（1）将来の介護料の計算方法

将来の介護料が認められる場合は、次の算式で計算します。

$$\text{年間の介護料} \times \frac{\text{介護期間に対応するライプニッツ係数}}{\text{ライプニッツ係数}}$$

① 介護料

ア. 付表1の1の第1級に該当する後遺障害が残存した場合で、かつ、常に介護を要すると認められるとき

入院・自宅療養にかかわらず、1か月につき15万円とします。

イ. 付表1の1の第1級もしくは第2級または同表の2の第1級、第2級、第3級③もしくは④に該当する後遺障害が残存した場合で、かつ、随時介護を要すると認められるとき

入院・自宅療養にかかわらず、1か月につき7万円とします。

② 介護期間

ア. 付表1の1の第1級に該当する後遺障害が残存した場合で、かつ、常に介護を要すると認められるとき

医師の診断、裁判の動向等を勘案して妥当な生存可能年数をもって、平均余命の範囲内で介護期間を決定します。

イ. 付表1の1の第1級もしくは第2級または同表の2の第1級、第2級、第3級③もしくは④に該当する後遺障害が残存した場合で、かつ、随時介護を要すると認められるとき

障害の態様、機能回復の可能性、生活に対する順応可能性等についての医師の診断、裁判の動向等を勘案して、平均余命の範囲内で介護期間を決定します。

（2）介護料の支払方法

上記（1）の算式で算出した額を一時金として支払います。ただし、付表1の1の第1級に該当する後遺障害が残存した被保険者が定期金による支払を希望したときの将来の介護料は、常に介

護を要する状態が継続する限り、入院・自宅療養にかかわらず、6か月ごとの前払とします。

(注) 治療による症状の改善がみられなくなった状態となった日を行います。

4. 家屋等の改造費

被保険者の受傷の内容、後遺障害の程度により家屋等の改造の必要性が認められた場合は、500万円を限度として認定します。

5. その他の損害

上記1. から4. 以外の後遺障害による損害は、社会通念上必要かつ妥当な実費とします。

第3 死亡による損害

死亡による損害は、葬祭費、逸失利益、精神的損害およびその他の損害とします。

1. 葬祭費

60万円とします。ただし、立証資料等により60万円を超えることが明らかな場合は、100万円を限度に必要かつ妥当な実費とします。

2. 逸失利益

逸失利益とは、被保険者が死亡したことにより生じた将来得られたであろう経済的利益の損失をいいます。

逸失利益が認められる場合は、次の算式で計算します。

$$\left(\text{収入額} - \text{生活費} \right) \times \left[\begin{array}{l} \text{就労可能年数に} \\ \text{対応するライブ} \\ \text{ニッツ係数} \end{array} \right]$$

ただし、被保険者が年金等の受給者(注1)である場合には、次の算式で計算された額を加えます。

$$\left(\begin{array}{l} \text{年金等} \\ \text{の額} \end{array} - \text{生活費} \right) \times \left(\begin{array}{l} \text{平均余命に} \\ \text{対応するライブ} \\ \text{ニッツ係数} \end{array} - \begin{array}{l} \text{就労可能年数に} \\ \text{対応するライブ} \\ \text{ニッツ係数} \end{array} \right)$$

(1) 収入額

① 有職者

「現実収入額(注2)」、「18歳に対応する年齢別平均給与額」または「年齢別平均給与額の50%に相当する額」のいずれが高い額とします。ただし、次のとおりとします。

ア. 就労して間もない若年の有職者で、現実収入額(注2)の立証が可能な者については、将来の収入(注3)増加の蓋然性を考慮し、「年齢別平均給与額」とすることができ。ただし、労働能力喪失期間の始期から終期に至るまでの被保険者の年齢に対応する年齢別平均給与額がいずれも全年齢平均給与額を下回る場合を除きます。

イ. 現実収入額(注2)が年齢別平均給与額を下回る場合であって、労働能力喪失期間の始期から終期に至るまでに、将来の収入(注3)が、同時期の被保険者の年齢に対応する年齢別平均給与額を上回る期間があると認められるとき、「年齢別平均給与額」とします。ただし、上記アの規定により、収入額を「全年齢平均給与額」とした場合を除きます。

ウ. 現実収入額(注2)の立証が困難な者については、「18歳に対応する年齢別平均給与額」または「年齢別平均給与額の50%に相当する額」のいずれが高い額とします。

エ. 失業者(注4)については、上記に準じて決定します。この場合、現実収入額(注2)は、次のとおり読み替えます。

(ア) 再就職先が内定していた者
「予定収入額」とします。

(イ) 上記(ア)以外の者
「退職前1か年間の収入額」とします。ただし、全年齢平均給与額を上限とします。

② 幼児・児童・生徒・学生

「全年齢平均給与額」とします。ただし、労働能力喪失期間の始期から終期に至るまでの被保険者の年齢に対応する年齢別平均給与額がいずれも全年齢平均給与額を下回る場合は、「年齢別平均給与額」とします。

③ 家事従事者(注5)

「全年齢平均給与額」とします。ただし、労働能力喪失期間の始期から終期に至るまでの被保険者の年齢に対応する年齢別平均給与額がいずれも全年齢平均給与額を下回る場合は、「年齢別平均給与額」とします。

④ 上記①から③までに定める者以外の者で、働く意思と能力を有する者

「18歳に対応する年齢別平均給与額」または「年齢別平均給与額の50%に相当する額」のいずれが高い額とします。

(2) 生活費

生活費は、被扶養者(注6)の人数に応じて、収入額に対する以下の割合の額とします。

- ① 被扶養者(注6)がいない場合 50%
- ② 被扶養者(注6)が1人の場合 40%
- ③ 被扶養者(注6)が2人の場合 35%
- ④ 被扶養者(注6)が3人以上の場合 30%

(3) 就労可能年数に対応するライブニッツ係数および平均余命に対応するライブニッツ係数

① 就労可能年数に対応するライブニッツ係数は、被保険者の死亡時の年齢別就労可能年数およびライブニッツ係数によります。

② 平均余命に対応するライブニッツ係数は、被保険者の死亡時の平均余命およびライブニッツ係数によります。

(注1) 各種年金および恩給制度のうち原則として受給者本人による拠出性のある年金等を現に受給していた者をいい、無拠出性の福祉年金や遺族年金を受給していた者を含みません。

(注2) 事故前1か年間に労働の対価として得た収入額を上限とし、必要経費、寄与率、被保険者の年齢、将来の収入(注3)の蓋然性等を勘案して決定します。収入額および必要経費は、源泉徴収票または確定申告書もしくは市町村による課税証明等の公的な税務資料により確認された額とし、商・工・鉱業者および農林漁業者等事業所得者(注7)の寄与率は、被保険者の収入(注3)が事業収入、同一事業に従事する家族総収入等として計上されている場合には、総収入に対する本人の寄与している割合とします。

なお、定年退職等の理由で将来の収入(注3)が現実収入を下回ると認められる場合には、収入減少後の年取についてはその時点の年齢別平均給与額の年相当額または全年齢平均給与額の年相当額のうちのいずれか低い額によるものとします。

(注3) 専ら被保険者本人の労働の対価として得ているものをいいます。

(注4) 退職より1年を経過していない一時的離職者で再就職の蓋然性のある者を指し、定年退職者は含みません。

(注5) 家事従事者とは、性別・年齢を問わず、家事を専業にする者をいいます。

(注6) 被保険者に現実に扶養されていた者をいいます。

(注7) 原則として白色申告事業者または青色申告事業者をいいます。

3. 精神的損害

精神的損害とは、被保険者の死亡により本人のほか、父母、配偶者、子等の遺族が受けた精神的苦痛等による損害をいい、被保険者の属性別に以下の金額とします。

被保険者の属性	金額
被保険者が一家の支柱である場合	2,000万円
被保険者が一家の支柱でない場合で65歳以上のとき	1,500万円
被保険者が上記以外である場合	1,600万円

4. その他の損害

上記1. から3. 以外の死亡による損害は、社会通念上必要かつ妥当な実費とします。

付表1 後遺障害別等級表

1. 介護を要する後遺障害

等級	後遺障害
第1級	① 神経系統の機能または精神に著しい障害を残し、常に介護を要するもの ② 胸腹部臓器の機能に著しい障害を残し、常に介護を要するもの
第2級	① 神経系統の機能または精神に著しい障害を残し、随時介護を要するもの ② 胸腹部臓器の機能に著しい障害を残し、随時介護を要するもの

2. 1. 以外の後遺障害

等級	後遺障害
第1級	① 両眼が失明したもの ② 咄しゃくおよび言語の機能を廃したものの ③ 両上肢をひざ関節以上で失ったもの ④ 両上肢の用を全廃したものの ⑤ 両下肢をひざ関節以上で失ったもの ⑥ 両下肢の用を全廃したものの
第2級	① 1眼が失明し、他眼の視力が0.02以下になったもの ② 両眼の視力が0.02以下になったもの ③ 両上肢を手関節以上で失ったもの ④ 両下肢を足関節以上で失ったもの
第3級	① 1眼が失明し、他眼の視力が0.06以下になったもの ② 咄しゃくまたは言語の機能を廃したものの ③ 神経系統の機能または精神に著しい障害を残し、終身労務に服することができないもの ④ 胸腹部臓器の機能に著しい障害を残し、終身労務に服することができないもの ⑤ 両手の手指の全部を失ったもの
第4級	① 両眼の視力が0.06以下になったもの ② 咄しゃくおよび言語の機能に著しい障害を残すもの ③ 両耳の聴力を全く失ったもの ④ 1上肢をひざ関節以上で失ったもの ⑤ 1下肢をひざ関節以上で失ったもの ⑥ 両手の手指の全部の用を廃したものの ⑦ 両足をリスフラン関節以上で失ったもの
第5級	① 1眼が失明し、他眼の視力が0.1以下になったもの ② 神経系統の機能または精神に著しい障害を残し、特に軽易な労務以外の労務に服することができないもの ③ 胸腹部臓器の機能に著しい障害を残し、特に軽易な労務以外の労務に服することができないもの ④ 1上肢を手関節以上で失ったもの ⑤ 1下肢を足関節以上で失ったもの ⑥ 1上肢の用を全廃したものの ⑦ 1下肢の用を全廃したものの ⑧ 両足の足指の全部を失ったもの
第6級	① 両眼の視力が0.1以下になったもの ② 咄しゃくまたは言語の機能に著しい障害を残すもの ③ 両耳の聴力が耳に接しなければ大声を解することができない程度になったもの ④ 1耳の聴力を全く失い、他耳の聴力が40センチメートル以上の距離では普通の話声を解することができない程度になったもの ⑤ 脊柱に著しい変形または運動障害を残すもの ⑥ 1上肢の3大関節中の2関節の用を廃したものの ⑦ 1下肢の3大関節中の2関節の用を廃したものの ⑧ 1手の5の手指またはおや指を含み4の手指を失ったもの

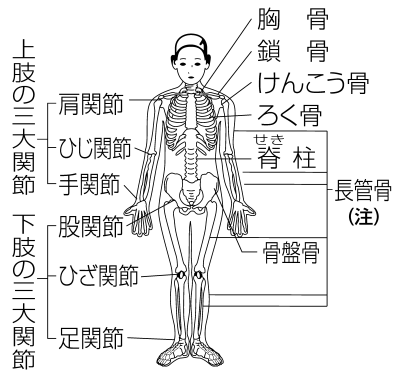
第7級	① 1眼が失明し、他眼の視力が0.6以下になったもの ② 両耳の聴力が40センチメートル以上の距離では普通の話声を解することができない程度になったもの ③ 1耳の聴力を全く失い、他耳の聴力が1メートル以上の距離では普通の話声を解することができない程度になったもの ④ 神経系統の機能または精神に障害を残し、軽易な労務以外の労務に服することができないもの ⑤ 胸腹部臓器の機能に障害を残し、軽易な労務以外の労務に服することができないもの ⑥ 1手のおや指を含み3の手指を失ったものまたはおや指以外の4の手指を失ったもの ⑦ 1手の5の手指またはおや指を含み4の手指の用を廃したものの ⑧ 1足をリスフラン関節以上で失ったもの ⑨ 1上肢に偽関節を残し、著しい運動障害を残すもの ⑩ 1下肢に偽関節を残し、著しい運動障害を残すもの ⑪ 両足の足指の全部の用を廃したものの ⑫ 外貌に著しい醜状を残すもの ⑬ 両側の鞏丸を失ったもの
第8級	① 1眼が失明し、または1眼の視力が0.02以下になったもの ② 脊柱に運動障害を残すもの ③ 1手のおや指を含み2の手指を失ったものまたはおや指以外の3の手指を失ったもの ④ 1手のおや指を含み3の手指の用を廃したものまたはおや指以外の4の手指の用を廃したものの ⑤ 1下肢を5センチメートル以上短縮したものの ⑥ 1上肢の3大関節中の1関節の用を廃したものの ⑦ 1下肢の3大関節中の1関節の用を廃したものの ⑧ 1上肢に偽関節を残すもの ⑨ 1下肢に偽関節を残すもの ⑩ 1足の足指の全部を失ったもの
第9級	① 両眼の視力が0.6以下になったもの ② 1眼の視力が0.06以下になったもの ③ 両眼に半盲症、視野狭窄または視野変状を残すもの ④ 両眼のまぶたに著しい欠損を残すもの ⑤ 鼻を欠損し、その機能に著しい障害を残すもの ⑥ 咄しゃくおよび言語の機能に障害を残すもの ⑦ 両耳の聴力が1メートル以上の距離では普通の話声を解することができない程度になったもの ⑧ 1耳の聴力が耳に接しなければ大声を解することができない程度になり、他耳の聴力が1メートル以上の距離では普通の話声を解することが困難である程度になったもの ⑨ 1耳の聴力を全く失ったもの ⑩ 神経系統の機能または精神に障害を残し、服することができる労務が相当な程度に制限されるもの ⑪ 胸腹部臓器の機能に障害を残し、服することができる労務が相当な程度に制限されるもの ⑫ 1手のおや指またはおや指以外の2の手指を失ったもの ⑬ 1手のおや指を含み2の手指の用を廃したのまたはおや指以外の3の手指の用を廃したものの ⑭ 1足の第1の足指を含み2以上の足指を失ったもの ⑮ 1足の足指の全部の用を廃したものの ⑯ 外貌に相当程度の醜状を残すもの ⑰ 生殖器に著しい障害を残すもの
第10級	① 1眼の視力が0.1以下になったもの ② 正面を見た場合に複視の症状を残すもの ③ 咄しゃくまたは言語の機能に障害を残すもの ④ 14歯以上に対し歯科補綴を加えたもの ⑤ 両耳の聴力が1メートル以上の距離では普通の話

	<p>を解することが困難である程度になったもの</p> <p>⑥ 1 耳の聴力が耳に接しなければ大声を解することができない程度になったもの</p> <p>⑦ 1 手のおや指またはおや指以外の 2 の手指の用を廃したものの</p> <p>⑧ 1 下肢を 3 センチメートル以上短縮したものの</p> <p>⑨ 1 足の第 1 の足指または他の 4 の足指を失ったもの</p> <p>⑩ 1 上肢の 3 大関節中の 1 関節の機能に著しい障害を残すもの</p> <p>⑪ 1 下肢の 3 大関節中の 1 関節の機能に著しい障害を残すもの</p>
第 11 級	<p>① 両眼の眼球に著しい調節機能障害または運動障害を残すもの</p> <p>② 両眼のまぶたに著しい運動障害を残すもの</p> <p>③ 1 眼のまぶたに著しい欠損を残すもの</p> <p>④ 10 歯以上に対し歯科補綴を加えたもの</p> <p>⑤ 両耳の聴力が 1 メートル以上の距離では小声を解することができない程度になったもの</p> <p>⑥ 1 耳の聴力が 40 センチメートル以上の距離では普通の話声を解することができない程度になったもの</p> <p>⑦ 脊柱に変形を残すもの</p> <p>⑧ 1 手のひとさし指、なか指またはくすり指を失ったもの</p> <p>⑨ 1 足の第 1 の足指を含み 2 以上の足指の用を廃したものの</p> <p>⑩ 胸腹部臓器の機能に障害を残し、労務の遂行に相当な程度の支障があるもの</p>
第 12 級	<p>① 1 眼の眼球に著しい調節機能障害または運動障害を残すもの</p> <p>② 1 眼のまぶたに著しい運動障害を残すもの</p> <p>③ 7 歯以上に対し歯科補綴を加えたもの</p> <p>④ 1 耳の耳殻の大部分を欠損したもの</p> <p>⑤ 鎖骨、胸骨、ろく骨、けんこう骨または骨盤骨に著しい変形を残すもの</p> <p>⑥ 1 上肢の 3 大関節中の 1 関節の機能に障害を残すもの</p> <p>⑦ 1 下肢の 3 大関節中の 1 関節の機能に障害を残すもの</p> <p>⑧ 長管骨に変形を残すもの</p> <p>⑨ 1 手のご指を失ったもの</p> <p>⑩ 1 手のひとさし指、なか指またはくすり指の用を廃したものの</p> <p>⑪ 1 足の第 2 の足指を失ったもの、第 2 の足指を含み 2 の足指を失ったものまたは第 3 の足指以下の 3 の足指を失ったもの</p> <p>⑫ 1 足の第 1 の足指または他の 4 の足指の用を廃したものの</p> <p>⑬ 局部に頑固な神経症状を残すもの</p> <p>⑭ 外貌に醜状を残すもの</p>
第 13 級	<p>① 1 眼の視力が 0.6 以下になったもの</p> <p>② 正面以外を見た場合に複視の症状を残すもの</p> <p>③ 1 眼に半盲症、視野狭窄または視野変状を残すもの</p> <p>④ 両眼のまぶたの一部に欠損を残しまたはまつげはげを残すもの</p> <p>⑤ 5 歯以上に対し歯科補綴を加えたもの</p> <p>⑥ 1 手のご指の用を廃したものの</p> <p>⑦ 1 手のおや指の指骨の一部を失ったもの</p> <p>⑧ 1 下肢を 1 センチメートル以上短縮したものの</p> <p>⑨ 1 足の第 3 の足指以下の 1 または 2 の足指を失ったもの</p> <p>⑩ 1 足の第 2 の足指の用を廃したものの、第 2 の足指を含み 2 の足指の用を廃したものまたは第 3 の足指以下の 3 の足指の用を廃したものの</p>

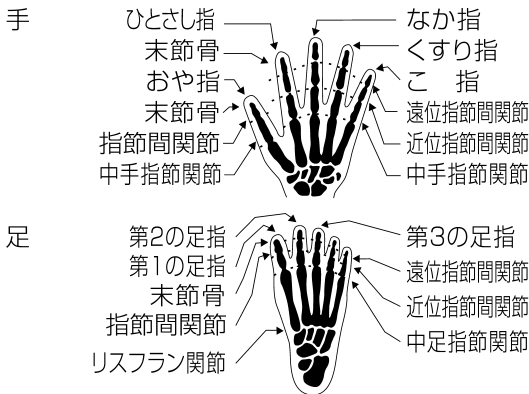
	<p>⑪ 胸腹部臓器の機能に障害を残すもの</p>
第 14 級	<p>① 1 眼のまぶたの一部に欠損を残しまたはまつげはげを残すもの</p> <p>② 3 歯以上に対し歯科補綴を加えたもの</p> <p>③ 1 耳の聴力が 1 メートル以上の距離では小声を解することができない程度になったもの</p> <p>④ 上肢の露出面にてのひらの大きさの醜いあとを残すもの</p> <p>⑤ 下肢の露出面にてのひらの大きさの醜いあとを残すもの</p> <p>⑥ 1 手のおや指以外の手指の指骨の一部を失ったもの</p> <p>⑦ 1 手のおや指以外の手指の遠位指節間関節を屈伸することができなくなったもの</p> <p>⑧ 1 足の第 3 の足指以下の 1 または 2 の足指の用を廃したものの</p> <p>⑨ 局部に神経症状を残すもの</p>

備考

- 視力の測定は、万国式試視力表によります。屈折異状のあるものについては、矯正視力について測定します。
- 手指を失ったものとは、おや指は指節間関節、その他の手指は近位指節間関節以上を失ったものをいいます。
- 手指の用を廃したものは、手指の末節骨の半分以上を失い、または中手指節間関節もしくは近位指節間関節（注）に著しい運動障害を残すものをいいます。
（注）おや指にあっては、指節間関節
- 足指を失ったものとは、その全部を失ったものをいいます。
- 足指の用を廃したものと、第一の足指は末節骨の半分以上、その他の足指は遠位指節間関節以上を失ったものまたは中手指節間関節もしくは近位指節間関節（注）に著しい運動障害を残すものをいいます。
（注）第一の足指にあっては、指節間関節
- 各等級の後遺障害に該当しない後遺障害であって、各等級の後遺障害に相当するものは、その等級の後遺障害とします。
- 同一事故により、付表 1 の 2 に掲げる 2 種以上の後遺障害が生じた場合は、次の①から④までに定める等級によります。
 - 第 1 級から第 5 級までに掲げる後遺障害が 2 種以上ある場合は、重い後遺障害に該当する等級の 3 級上位の等級の後遺障害に該当したものとみなします。
 - 上記①以外の場合で、第 1 級から第 8 級までに掲げる後遺障害が 2 種以上あるときは、重い後遺障害に該当する等級の 2 級上位の等級の後遺障害に該当したものとみなします。
 - 上記①および②以外の場合で、第 1 級から第 13 級までに掲げる後遺障害が 2 種以上あるときは、重い後遺障害に該当する等級の 1 級上位の等級の後遺障害に該当したものとみなします。
 - 上記①から③まで以外の場合は、重い後遺障害の該当する等級の後遺障害に該当したものとみなします。
- 既に後遺障害があった同一部位について、事故により、後遺障害の程度が加重された場合は、加重後の後遺障害に該当する等級に対応する損害額から、既にあった後遺障害に該当する等級に対応する損害額を差し引いた額を損害額とします。



(注) 上腕骨、橈骨、尺骨、大腿骨、脛骨および腓骨をいいます。



付表2 労働能力喪失率表

障害等級	労働能力喪失率
第1級	100/100
第2級	100/100
第3級	100/100
第4級	92/100
第5級	79/100
第6級	67/100
第7級	56/100
第8級	45/100
第9級	35/100
第10級	27/100
第11級	20/100
第12級	14/100
第13級	9/100
第14級	5/100

付表3 ライプニッツ係数表

期間 (年)	ライプニッツ係数	期間 (年)	ライプニッツ係数
1	0.952	35	16.374
2	1.859	36	16.547
3	2.723	37	16.711
4	3.546	38	16.868
5	4.329	39	17.017
6	5.076	40	17.159
7	5.786	41	17.294
8	6.463	42	17.423
9	7.108	43	17.546
10	7.722	44	17.663
11	8.306	45	17.774
12	8.863	46	17.880
13	9.394	47	17.981
14	9.899	48	18.077
15	10.380	49	18.169
16	10.838	50	18.256
17	11.274	51	18.339
18	11.690	52	18.418
19	12.085	53	18.493
20	12.462	54	18.565
21	12.821	55	18.633
22	13.163	56	18.699
23	13.489	57	18.761
24	13.799	58	18.820
25	14.094	59	18.876
26	14.375	60	18.929
27	14.643	61	18.980
28	14.898	62	19.029
29	15.141	63	19.075
30	15.372	64	19.119
31	15.593	65	19.161
32	15.803	66	19.201
33	16.003	67	19.239
34	16.193		

(注) 幼児および18歳未満の学生・無職者の後遺障害による逸失利益を算定するにあたり、労働能力喪失期間の終期が18歳を超える場合の係数は、終期までの年数に対応する係数から就労の始期(18歳)までの年数に対応する係数を差し引いて算出する。

(例) 10歳、労働能力喪失期間20年の場合
 $12.462(20年の係数) - 6.463(8年の係数) = 5.999$

付表4 年齢別平均給与額・全年齢平均給与額表（平均月額）

年齢 (歳)	男子 (円)	女子 (円)	年齢 (歳)	男子 (円)	女子 (円)
全年齢平均給与額	415,400	275,100	43	478,300	301,000
18	187,400	169,600	44	482,000	298,800
19	199,800	175,800	45	485,600	296,500
20	219,800	193,800	46	489,300	294,300
21	239,800	211,900	47	492,900	292,000
22	259,800	230,000	48	495,500	291,800
23	272,800	238,700	49	498,100	291,700
24	285,900	247,400	50	500,700	291,600
25	298,900	256,000	51	503,300	291,400
26	312,000	264,700	52	505,800	291,300
27	325,000	273,400	53	500,700	288,500
28	337,300	278,800	54	495,500	285,600
29	349,600	284,100	55	490,300	282,800
30	361,800	289,400	56	485,200	280,000
31	374,100	294,700	57	480,000	277,200
32	386,400	300,100	58	455,400	269,000
33	398,000	301,900	59	430,900	260,900
34	409,600	303,700	60	406,300	252,700
35	421,300	305,500	61	381,700	244,500
36	432,900	307,300	62	357,200	236,400
37	444,500	309,100	63	350,100	236,400
38	450,500	307,900	64	343,000	236,400
39	456,600	306,800	65	336,000	236,500
40	462,600	305,600	66	328,900	236,500
41	468,600	304,500	67	321,800	236,500
42	474,700	303,300	68～	314,800	236,600

付表5 年齢別就労可能年数およびライフニッツ係数表

1. 18歳未満の者に適用する表

年齢 (歳)	幼児・学生・働く意思と能力を有する者		有職者	
	就労可能年数 (年)	ライフニッツ 係数	就労可能年数 (年)	ライフニッツ 係数
0	49	7.549	67	19.239
1	49	7.927	66	19.201
2	49	8.323	65	19.161
3	49	8.739	64	19.119
4	49	9.176	63	19.075
5	49	9.635	62	19.029
6	49	10.117	61	18.980
7	49	10.623	60	18.929
8	49	11.154	59	18.876
9	49	11.712	58	18.820
10	49	12.297	57	18.761
11	49	12.912	56	18.699
12	49	13.558	55	18.633
13	49	14.236	54	18.565
14	49	14.947	53	18.493
15	49	15.695	52	18.418
16	49	16.480	51	18.339
17	49	17.304	50	18.256

(注) 幼児・18歳未満の学生および働く意思と能力を有する者（有職者・家事従事者、18歳以上の学生以外）の場合の就労可能年数およびライフニッツ係数は、下記(例)に準じて算出する。

(例) 3歳の場合

- (1) 就労の終期（67歳）までの年数64年（67年－3年）に対応する係数19.119
- (2) 就労の始期（18歳）までの年数15年（18年－3年）に対応する係数10.380
- (3) 就労可能年数 49年（64年－15年）
- (4) 適用する係数 8.739（19.119－10.380）

2. 18歳以上の者に適用する表

年齢 (歳)	就労可能年数 (年)	ライプニッツ係 数	年齢 (歳)	就労可能年数 (年)	ライプニッツ係 数
18	49	18.169	60	12	8.863
19	48	18.077	61	11	8.306
20	47	17.981	62	11	8.306
21	46	17.880	63	10	7.722
22	45	17.774	64	10	7.722
23	44	17.663	65	10	7.722
24	43	17.546	66	9	7.108
25	42	17.423	67	9	7.108
26	41	17.294	68	8	6.463
27	40	17.159	69	8	6.463
28	39	17.017	70	8	6.463
29	38	16.868	71	7	5.786
30	37	16.711	72	7	5.786
31	36	16.547	73	7	5.786
32	35	16.374	74	6	5.076
33	34	16.193	75	6	5.076
34	33	16.003	76	6	5.076
35	32	15.803	77	5	4.329
36	31	15.593	78	5	4.329
37	30	15.372	79	5	4.329
38	29	15.141	80	5	4.329
39	28	14.898	81	4	3.546
40	27	14.643	82	4	3.546
41	26	14.375	83	4	3.546
42	25	14.094	84	4	3.546
43	24	13.799	85	3	2.723
44	23	13.489	86	3	2.723
45	22	13.163	87	3	2.723
46	21	12.821	88	3	2.723
47	20	12.462	89	3	2.723
48	19	12.085	90	3	2.723
49	18	11.690	91	2	1.859
50	17	11.274	92	2	1.859
51	16	10.838	93	2	1.859
52	15	10.380	94	2	1.859
53	14	9.899	95	2	1.859
54	14	9.899	96	2	1.859
55	14	9.899	97	2	1.859
56	13	9.394	98	2	1.859
57	13	9.394	99	2	1.859
58	12	8.863	100	2	1.859
59	12	8.863	101~	1	0.952

付表6 第20回生命表による平均余命

(単位：年)

	0歳	1歳	2歳	3歳	4歳	5歳	6歳	7歳	8歳	9歳
男	78.56	77.79	76.83	75.85	74.87	73.88	72.89	71.90	70.91	69.92
女	85.52	84.73	83.76	82.78	81.80	80.81	79.81	78.82	77.83	76.84
	10歳	11歳	12歳	13歳	14歳	15歳	16歳	17歳	18歳	19歳
男	68.93	67.93	66.94	65.95	64.96	63.97	62.98	62.00	61.02	60.05
女	75.84	74.85	73.85	72.86	71.86	70.87	69.88	68.89	67.90	66.91
	20歳	21歳	22歳	23歳	24歳	25歳	26歳	27歳	28歳	29歳
男	59.08	58.11	57.14	56.18	55.22	54.25	53.29	52.32	51.36	50.39
女	65.93	64.95	63.96	62.98	62.00	61.02	60.04	59.06	58.08	57.10
	30歳	31歳	32歳	33歳	34歳	35歳	36歳	37歳	38歳	39歳
男	49.43	48.47	47.50	46.54	45.58	44.62	43.67	42.71	41.76	40.81
女	56.12	55.14	54.16	53.18	52.21	51.23	50.26	49.29	48.32	47.35
	40歳	41歳	42歳	43歳	44歳	45歳	46歳	47歳	48歳	49歳
男	39.86	38.92	37.98	37.04	36.11	35.18	34.26	33.35	32.44	31.53
女	46.38	45.42	44.45	43.49	42.53	41.57	40.62	39.67	38.72	37.78
	50歳	51歳	52歳	53歳	54歳	55歳	56歳	57歳	58歳	59歳
男	30.63	29.74	28.86	27.98	27.11	26.25	25.40	24.56	23.73	22.91
女	36.84	35.90	34.97	34.04	33.12	32.20	31.28	30.37	29.46	28.56
	60歳	61歳	62歳	63歳	64歳	65歳	66歳	67歳	68歳	69歳
男	22.09	21.28	20.48	19.69	18.91	18.13	17.36	16.59	15.84	15.11
女	27.66	26.75	25.86	24.97	24.08	23.19	22.32	21.45	20.58	19.73
	70歳	71歳	72歳	73歳	74歳	75歳	76歳	77歳	78歳	79歳
男	14.39	13.69	13.01	12.35	11.70	11.07	10.46	9.87	9.30	8.75
女	18.88	18.05	17.22	16.41	15.62	14.83	14.06	13.30	12.56	11.84
	80歳	81歳	82歳	83歳	84歳	85歳	86歳	87歳	88歳	89歳
男	8.22	7.71	7.22	6.76	6.31	5.89	5.50	5.12	4.78	4.45
女	11.13	10.45	9.79	9.16	8.56	7.99	7.44	6.92	6.43	5.97
	90歳	91歳	92歳	93歳	94歳	95歳	96歳	97歳	98歳	99歳
男	4.15	3.87	3.61	3.37	3.14	2.93	2.74	2.56	2.39	2.23
女	5.53	5.13	4.75	4.39	4.07	3.77	3.49	3.22	2.98	2.75
	100歳	101歳	102歳	103歳	104歳	105歳	106歳	107歳	108歳	109歳
男	2.08	1.95	1.82	1.70	1.59	1.49	1.39	1.30	1.22	1.14
女	2.54	2.34	2.16	2.00	1.84	1.70	1.56	1.44	1.33	1.22
	110歳	111歳	112歳	113歳	114歳					
男	1.07	1.00	-	-	-					
女	1.12	1.04	0.96	0.88	0.82					

(7) 人身傷害補償に関する被保険自動車搭乗中のみ補償特約

第1条 (この特約の適用条件)

この特約は、この保険契約に人身傷害補償特約が付帯されている場合で、保険証券にこの特約が記載されているときに適用されます。

第2条 (被保険者の範囲)

当社は、この特約により、人身傷害補償特約第7条(被保険者の範囲)(1)の規定にかかわらず、被保険自動車の正規の乗車装置またはその装置のある室内(注)に搭乗中の者を被保険者とします。

(注) 隔壁等により通行できないように仕切られている場所を除きます。

(8) 搭乗者傷害保険の医療保険金倍額支払特約

第1条 (この特約の適用条件)

この特約は、次に定める条件をすべて満たす場合で、保険証券にこの特約が記載されているときに適用されます。

- ① 被保険自動車の用途車種が自家用8車種であること。
- ② この保険契約に普通保険約款搭乗者傷害条項が適用されていること。
- ③ 記名被保険者が個人であること。

第2条 (この特約による医療保険金の倍額払)

- (1) 当社は、この特約により、普通保険約款搭乗者傷害条項第10条(医療保険金の支払)(1)の医療保険金の額は、同条(1)①および②に規定する額に2を乗じた額とします。
- (2) (1)の規定による額は、次の額をいいます。

- ① 普通保険約款搭乗者傷害条項第10条(医療保険金の支払)(1)①に規定する額に2を乗じた額
傷害を被った部位およびその症状にかかわらず1回の事故につき2万円とします。
- ② 普通保険約款搭乗者傷害条項第10条(1)②に規定する額に2を乗じた額
傷害を被った部位およびその症状に応じ、この特約の別表に定める金額とします。

第3条 (普通保険約款との関係)

この特約については、普通保険約款搭乗者傷害条項第10条(医療保険金の支払)(4)および(5)の規定中、「別表2」とあるのを「この特約の別表」と読み替えて適用します。

<別表>医療保険金倍額支払額表

部位および症状	医療保険金の額
① 脳挫傷等の脳損傷、頭蓋内出血または頭蓋内血腫、頸髄損傷、脊髄損傷、胸部・腹部の臓器損傷	200万円
② 上肢・下肢の欠損または切断、眼球の内出血または血腫、眼の神経損傷、眼球の破裂	100万円
③ 骨折・脱臼、脳・眼・頸髄・脊髄を除く部位の神経損傷、上肢・下肢の腱・筋・靭帯の断裂	60万円
④ 打撲・挫傷・擦過傷・捻挫等、上記①から③以外のもの	20万円

(9) 搭乗者傷害保険の追加支払に関する特約

第1条 (この特約の適用条件)

この特約は、次に定める条件をすべて満たす場合で、保険証券にこの特約が記載されているときに適用されます。

- ① 被保険自動車の用途車種が自家用8車種であること。
- ② この保険契約に普通保険約款搭乗者傷害条項が適用されていること。
- ③ 記名被保険者が個人であること。

第2条 (保険金を支払う場合)

当社は、この特約により、普通保険約款搭乗者傷害条項第2条(保険金を支払う場合)により保険金が支払われる場合であって同条項第5条(被保険者の範囲)に規定される被保険者が事故発生時に満18歳未満の場合に、次の規定に従い保険金を追加して支払います。

- ① 普通保険約款搭乗者傷害条項第8条(後遺障害保険金の支払)(1)により支払われる後遺障害保険金の額を、2倍して被保険者に後遺障害保険金として支払います。
- ② 普通保険約款搭乗者傷害条項第10条(医療保険金の支払)(1)②に規定する治療日数の合計が5日以上となった場合は、10万円を医療保険金に追加して被保険者に支払います。

第3条 (普通保険約款との関係)

この特約については、普通保険約款の規定を次のとおり読み替えて適用します。

該当箇所	読替前	読替後
① 搭乗者傷害条項第12条(当会社の責任限度額等)(1)	および前条の規定による額とし、かつ、保険金額を限度とします。	、前条および搭乗者傷害保険の追加支払に関する特約の規定による額とし、かつ、保険金額の2倍を限度とします。
② 基本条項第18条(重大事由による解除)(5)	自損事故条項、無保険車傷害条項または搭乗者傷害条項	搭乗者傷害条項または搭乗者傷害保険の追加支払に関する特約

第4条 (準用規定)

- (1) この特約に規定しない事項については、この特約の趣旨に反しないかぎり、この保険契約の普通保険約款およびこれに付帯される他の特約の規定を準用します。
- (2) 普通保険約款搭乗者傷害条項第7条(死亡保険金の支払)の規定中「後遺障害保険金」には、この特約を適用したことにより支払った後遺障害保険金を含めます。ただし、控除する額は搭乗者傷害保険契約における保険証券記載の保険金額を限度とします。

(10) 搭乗者傷害保険の家事労働費用補償特約

第1条 (用語の定義)

この特約において、次の用語の意味は、それぞれ次の定義によりします。

用語	定義
家事労働費用保険金日額	保険証券記載の家事労働費用保険金日額をいいます。
入院期間	入院した期間をいい、被保険者が平常の生活または平常の業務に従事することができる程度になおった日の翌日以降の期間を含みません。

第2条 (この特約の適用条件)

この特約は、次に定める条件をすべて満たす場合で、保険証券にこの特約が記載されているときに適用されます。

- ① 被保険自動車の用途車種が自家用8車種であること。
- ② この保険契約に普通保険約款搭乗者傷害条項が適用されていること。
- ③ 記名被保険者が個人であること。

第3条 (保険金を支払う場合)

(1) 当社は、被保険者が普通保険約款搭乗者傷害条項(注)に規定する医療保険金を支払う事由に該当する傷害を被り入院した場合において、その入院期間が3日以上となった場合は、3日目を降の

入院期間に対し、1日につき家事労働費用保険金日額を家事労働費用保険金として被保険者に支払います。

(注) これに付帯される他の特約を含みます。

(2) (1) の入院期間には、臓器の移植に関する法律(平成9年法律第104号)第6条(臓器の摘出)の規定によって、同条第4項で定める医師により「脳死した者の身体」との判定を受けた後、その身体への処置がされた場合であって、その処置が同法附則第11条に定める医療給付関係各法の規定に基づく医療の給付としてされたものとみなされる処置(注)であるときは、その処置日数を含みます。

(注) 医療給付関係各法の適用がない場合は、医療給付関係各法の適用があれば、医療の給付としてされたものとみなされる処置を含みます。

(3) 当会社は、いかなる場合においても、事故の発生の日からその日を含めて180日を経過した後の入院期間に対しては家事労働費用保険金を支払いません。

(4) 被保険者が家事労働費用保険金の支払を受けられる期間中にさらに家事労働費用保険金の支払を受けられる傷害を被った場合においても、当会社は、重複しては家事労働費用保険金を支払いません。

第4条 (被保険者の範囲)

この特約において被保険者とは、次のいずれかのうち家事従事者(注)である者としす。

- ① 記名被保険者
- ② 記名被保険者の配偶者
- ③ 記名被保険者またはその配偶者の同居の親族

(注) 被保険者の家庭において、炊事、掃除、洗濯等の家事を世帯の中で主として行う者をいいます。

第5条 (保険金の請求)

(1) 当会社に対する保険金請求権は、入院期間が終了した時または事故の発生の日からその日を含めて180日を経過した時のいずれか早い時から発生し、これを行使することができるものとします。

(2) 被保険者または保険金を受け取るべき者が家事労働費用保険金の支払を請求する場合は、保険証券に添えて次の書類または証拠のうち、当会社が求めるものを当会社に提出しなければなりません。

保険金請求に必要な書類または証拠	
①	保険金の請求書
②	傷害の程度を証明する書類
③	その他当会社が普通保険約款基本条項第29条(保険金の支払時期)(1)に定める必要な事項の確認を行うために欠くことのできない書類または証拠として保険契約締結の際に当会社が交付する書面等において定めたもの

(3) 保険契約者、被保険者または保険金を受け取るべき者が、正当な理由がなく(2)の書類に事実と異なる記載をし、もしくはその書類もしくは証拠を偽造しもしくは変造した場合は、当会社は、それによって当会社が被った損害の額を差し引いて保険金を支払います。

第6条 (普通保険約款との関係)

この特約については、普通保険約款基本条項の規定を次のとおり読み替えて適用します。

該当箇所	読替前	読替後
① 第18条(重大事由による解除)(2)	対人賠償責任条項、対物賠償責任条項、自損事故条項、無保険車傷害条項、搭乗者傷害条項または車両条項第6条(被保険者の範囲)(1)②	搭乗者傷害保険の家事労働費用補償特約
	同条(1)①	車両条項第6条(被保険者の範囲)(1)①
	自損事故条項、無保険車傷害条項または搭乗者傷害条項	搭乗者傷害保険の家事労働費用補償特約

② 第18条(5)	自損事故条項、無保険車傷害条項または搭乗者傷害条項	搭乗者傷害保険の家事労働費用補償特約
③ 第29条(保険金の支払時期)	前条(2)	搭乗者傷害保険の家事労働費用補償特約第5条(保険金の請求)(2)
④ 第32条(時効)	第28条(保険金の請求)(1)	搭乗者傷害保険の家事労働費用補償特約第5条(保険金の請求)(1)

第7条 (準用規定)

この特約に規定しない事項については、この特約の趣旨に反しないがぎり、この保険契約の普通保険約款およびこれに付帯される他の特約の規定を準用します。

(11) 形成手術費用補償特約

第1条 (用語の定義)

この特約において、次の用語の意味は、それぞれ次の定義によります。

用語	定義
形成手術	病院または診療所における ^{はんこん} 癩痕の治療を直接の目的とした手術をいい、単なる皮膚縫合を除きます。
^{はんこん} 癩痕	皮膚組織が損傷を受け、その真皮層より深部まで障害されたことにより生じた欠損部分が結合組織で置換された状態をいいます。

第2条 (この特約の適用条件)

この特約は、次に定める条件をすべて満たす場合で、保険証券にこの特約が記載されているときに適用されます。

- ① 被保険自動車の用途車種が自家用8車種であること。
- ② この保険契約に普通保険約款搭乗者傷害条項または人身傷害補償特約が適用されていること。
- ③ 記名被保険者が個人であること。

第3条 (保険金を支払う場合)

(1) 当会社は、被保険者が事故によって傷害を被り、普通保険約款搭乗者傷害条項または人身傷害補償特約(注)により保険金が支払われる場合において、その原因となった傷害がなかつた後の被保険者の身体に^{はんこん}癩痕が残り、被保険者が形成手術を受けた場合は、1回の形成手術につき、10万円を形成手術費用保険金として被保険者に支払います。ただし、1回の事故につき1回の形成手術を限度とします。

(注) これらに付帯される他の特約を含みます。

(2) (1)の規定にかかわらず、^{はんこん}癩痕全体の部位が顔面部、頭部および頸部以外である場合で、かつ、直径が2cm未満の^{はんこん}癩痕(注)である場合には、当会社は、形成手術費用保険金を支払いません。

(注) 線状の^{はんこん}癩痕の場合は、長さが3cm未満の^{はんこん}癩痕とします。

(3) (1)の形成手術費用保険金の支払は、いかなる場合においても、事故の発生の日からその日を含めて365日以内に行われた形成手術に限ります。

第4条 (被保険者の範囲)

この特約において被保険者とは、次のいずれかに該当する者としす。

- ① 記名被保険者
- ② 記名被保険者の配偶者
- ③ 記名被保険者またはその配偶者の同居の親族
- ④ 記名被保険者またはその配偶者の別居の未婚の子

第5条 (個別適用)

この特約の規定は、前条に定めるそれぞれの被保険者ごとに個別に適用します。

第6条（保険金の請求）

- (1) 当会社に対する保険金請求権は、被保険者が形成手術を受けた時から発生し、これを行行使うことができるものとします。
- (2) 被保険者が形成手術保険金の支払を請求する場合は、保険証券に添えて次の書類または証拠のうち、当会社が求めるものを当会社に提出しなければなりません。

保険金請求に必要な書類または証拠	
①	保険金の請求書
②	形成手術の内容を証明する被保険者以外の医師の診断書
③	その他当社が普通保険約款基本条項第29条（保険金の支払時期）（1）に定める必要な事項の確認を行うために欠くことのできない書類または証拠として保険契約締結の際に当社が交付する書面等において定めたもの

- (3) 被保険者が正当な理由がなく（2）の書類に事実と異なる記載をし、またはその書類もしくは証拠を偽造もしくは変造した場合は、当社は、それによって当社が被った損害の額を差し引いて保険金を支払います。

第7条（普通保険約款との関係）

この特約については、普通保険約款基本条項の規定を次のとおり読み替えて適用します。

該当箇所	読替前	読替後
① 第18条（重大事由による解除）（2）	対人賠償責任条項、対物賠償責任条項、自損事故条項、無保険車傷害条項、搭乗者傷害条項または車両条項第6条（被保険者の範囲）（1）②	形成手術費用補償特約
	同条（1）①	車両条項第6条（被保険者の範囲）（1）①
② 第18条（5）	自損事故条項、無保険車傷害条項または搭乗者傷害条項	形成手術費用補償特約
③ 第29条（保険金の支払時期）（1）	前条（2）	形成手術費用補償特約第6条（保険金の請求）（2）
④ 第32条（時効）	第28条（保険金の請求）（1）	形成手術費用補償特約第6条（保険金の請求）（1）

第8条（準用規定）

この特約に規定しない事項については、この特約の趣旨に反しないかぎり、この保険契約の普通保険約款およびこれに付帯される他の特約の規定を準用します。

(12) 車両価額協定保険特約

第1条（用語の定義）

この特約において、次の用語の意味は、それぞれ次の定義によります。

用語	定義
協定保険価額	保険契約者または被保険者と当社が被保険自動車の価額として保険契約締結時に協定した価額をいい、保険契約締結時における被保険自動車と同一の用途車種・車名・型式・仕様・初度登録年月等（注）で同じ損耗度の自動車の市場販売価格相当額により定めます。（注）初度検査年月を含みます。
市場販売価格相当額	標準的な市場販売価格を提示した当社が別に定める「自動車保険車両標準価格表」等に記載された価格をいいます。
全損	被保険自動車の損傷を修理することができない場合、または普通保険約款車両条項第8条（車両保険金

	支払における修理費）の修理費が協定保険価額以上となる場合（注）をいいます。 （注）車両が盗難され、発見できなかった場合を含みます。
分損	普通保険約款車両条項第8条（車両保険金支払における修理費）の修理費が協定保険価額未満となる場合をいいます。
レンタカー等自動車	不特定の借主に有償で貸し渡すことを目的とする自動車をいい、1年以上を期間とする貸借契約により貸し渡すものを除きます。

第2条（この特約の適用条件）

この特約は、次に定める条件をすべて満たす場合に適用されます。ただし、被保険自動車がレンタカー等の自動車である場合を除きます。

- 被保険自動車の用途車種が自家用8車種であること。
- この保険契約に普通保険約款車両条項が適用されていること。

第3条（協定保険価額）

- (1) 当社と保険契約者または被保険者は、協定保険価額を保険証券記載の車両保険金額（以下「車両保険金額」といいます。）として定めるものとします。

- (2) 保険契約締結の後、被保険自動車の改造、付属品の装着等によって被保険自動車の価額が著しく増加した場合には、保険契約者または被保険者は、遅滞なく、当会社の所定の連絡先へその旨を通知し、承認を請求しなければなりません。

- (3) 保険契約締結の後、被保険自動車の改造、付属品の取りはずし等によって被保険自動車の価額が著しく減少した場合には、保険契約者または被保険者は、当社に対する通知をもって、協定保険価額および車両保険金額について、減少後の被保険自動車の価額に至るまでの減額を請求することができます。

- (4) (2) および (3) の場合、当社と保険契約者または被保険者は、将来に向かって、保険証券記載の協定保険価額に (2) の事由によって増加した価額を加えた額または保険証券記載の協定保険価額から

- (3) の事由によって減少した価額を差し引いた額に、協定保険価額および車両保険金額を変更するものとします。

- (5) (4) の場合には、当社は、普通保険約款別表4の規定を準用し、保険料を返還または請求します。これに従い当社が追加保険料を請求する場合には、保険契約者は、承認請求日以後の契約条件を変更すべき日からその日を含めて14日以内に当社に払い込まなければなりません。ただし、払込期限となる日が、金融機関の休業日に該当する場合は、翌営業日とします。

- (6) (5) の規定により、追加保険料を請求する場合において、当社の請求に対して、保険契約者とその支払を怠ったときは、当社は、追加保険料領収前に生じた事故による損害に対しては、承認の請求がなかったものとして、この特約（注）に従い、普通保険約款車両条項第2条（保険金を支払う場合）（1）に規定する車両保険金（以下「車両保険金」といいます。）を支払います。

（注）普通保険約款および被保険自動車について適用される他の特約を含みます。

- (7) 普通保険約款基本条項第13条（被保険自動車の入替）（1）①または②のいずれかの場合において、保険契約者が当会社の所定の連絡先へ被保険自動車の入替の承認の請求を行い、当社がこれを承認するときは、(1)の規定により同条項第13条（1）に定める新規取得自動車または所有自動車の価額を定め、その価額に協定保険価額および車両保険金額を変更するものとします。

- (8) (7) の場合において、保険料を変更する必要があるときは、当社は、普通保険約款別表4の規定を準用し、保険料を返還または請求します。これに従い当社が追加保険料を請求する場合には、保険契約者は、承認請求日以後の契約条件を変更すべき日からその日を含めて14日以内に当社に払い込まなければなりません。ただし、払込期限となる日が、金融機関の休業日に該当する場合は、翌営業日とします。

- (9) (8) の規定により、追加保険料を請求する場合において、当社の請求に対して、保険契約者とその支払を怠ったときは、当社は、追加保険料領収前に生じた事故による損害に対しては、車両保険金を支払いません。

第4条 (被保険者の範囲)

この特約における被保険者は、普通保険約款車両条項の被保険者とします。

第5条 (保険金額の調整)

この特約が適用されている場合には、当社は、普通保険約款基本条項第16条 (保険金額の調整) の規定は適用しません。

第6条 (損害の額の決定)

当社が車両保険金を支払うべき損害の額は、普通保険約款車両条項第7条 (車両保険金支払における損害の額の決定) の規定にかかわらず、次のとおりとします。

- ① 被保険自動車の損傷を修理することができない場合
協定保険価額
- ② 被保険自動車の損傷を修理することができる場合
次の算式によって算出した額。ただし、協定保険価額を限度とします。

普通保険約款車両条項第8条 (車両保険金支払における修理費) に定める修理費	-	修理に伴って生じた残存物がある場合は、その価額	=	損害の額
--	---	-------------------------	---	------

第7条 (支払保険金の計算)

1回の事故につき当社の支払う車両保険金の額は、普通保険約款車両条項第10条 (車両保険金支払額の計算) (1) の規定にかかわらず、次のとおりとします。ただし、車両保険金額を限度とします。

- ① 全損の場合
協定保険価額
- ② 分損の場合
次の算式によって算出される額とします。

前条②の規定により決定される損害の額	-	保険証券に免責金額の記載がある場合は、その免責金額(注)	=	車両保険金の額
--------------------	---	------------------------------	---	---------

(注) 当社が支払責任を負う事故の発生の時の順によって定めます。

第8条 (協定保険価額が保険価額を著しく超える場合)

協定保険価額が保険価額 (注) を著しく超える場合は、第6条 (損害の額の決定) および前条の規定の適用においては、その保険価額 (注) を協定保険価額および車両保険金額とします。

(注) 普通保険約款車両条項第1条 (用語の定義) に規定する被保険自動車に係る保険価額をいいます。

第9条 (価額の評価のための告知)

- (1) 保険契約者または被保険者は、被保険自動車の協定保険価額を定めるに際し、当社が被保険自動車の価額を評価するために必要と認めて照会した事項について、当社に事実を正確に告げなければなりません。
- (2) 被保険自動車の協定保険価額を定めるに際し、保険契約者または被保険者が、故意または重大な過失によって当社が被保険自動車の価額を評価するために必要と認めて照会した事項について、事実を告げずまたは事実と異なることを告げ、その結果として第3条 (協定保険価額) の規定により定めるべき額と異なった協定保険価額が定められた場合には、当社は、保険契約者に対する書面による通知をもって、この特約を解除することができます。
- (3) (2) の規定は次のいずれかに該当する場合には適用しません。ただし、③および④については、保険媒介者の行為がなかったとしても、保険契約者または被保険自動車の所有者が、当社が被保険自動車の価額を評価するために必要と認めて照会した事項について、事実を告げなかったこと、または事実と異なることを告げたと認められる場合を除きます。
 - ① (2) の事実がなくなった場合
 - ② 被保険自動車の協定保険価額を定める際、当社が (2) の事実を知っていた場合または過失によってこれを知らなかった場合 (注)

- ③ 保険媒介者が、保険契約者または被保険自動車の所有者に対し、当社が被保険自動車の価額を評価するために必要と認めて照会した事項について、事実を告げることを妨げた場合
 - ④ 保険媒介者が、保険契約者または被保険自動車の所有者に対し、当社が被保険自動車の価額を評価するために必要と認めて照会した事項について、事実を告げないこともしくは事実と異なることを告げることをすすめた場合
 - ⑤ 保険契約者または被保険者が、被保険自動車の価額を評価するために必要な事項について、当社の所定の連絡先へ訂正を申し出て、当社がこれを承認した場合。なお、当社は、訂正の申出を受けた場合には、その訂正を申し出た事実が、被保険自動車の協定保険価額を定める際当社に告げられていたとしても、当社が、この特約を締結していたと認めるときに限り、これを承認するものとします。
 - ⑥ 当社が (2) の規定による解除の原因を知った時からその日を含めて30日を経過した場合
(注) 当社のために保険契約の締結の代理を行う者が、事実を告げることを妨げた場合または事実を告げないこともしくは事実と異なることを告げることを勧めた場合を含みます。
- (4) (2) の解除は、将来に向かってのみその効力を生じます。ただし、その解除が損害の発生した後になされた場合であっても、当社は、その損害については、第6条 (損害の額の決定) および第7条 (支払保険金の計算) の規定にかかわらず、普通保険約款車両条項第7条 (車両保険金支払における損害の額の決定) および同条項第10条 (車両保険金支払額の計算) (1) の規定を適用します。この場合において、既に第6条および第7条の規定を適用して車両保険金を支払っていたときは、当社は、普通保険約款車両条項第7条および同条項第10条 (1) の規定を適用して算出した車両保険金との差額の返還を請求することができます。
- (5) (1) により告げられた内容が事実と異なる場合において、保険料を変更する必要があるときは、当社は、普通保険約款別表4の規定を準用し、保険料を返還または請求します。これに従い当社が追加保険料を請求する場合には、保険契約者は、承認請求日以後の契約条件を変更すべき日からその日を含めて14日以内に当社に払い込まなければなりません。ただし、払込期限となる日が、金融機関の休業日に該当する場合は、翌営業日とします。
- (6) (5) の規定により、追加保険料を請求する場合において、当社の請求に対して、保険契約者がその支払を怠ったときは、当社は、追加保険料領収前に生じた事故による損害に対しては、第6条 (損害の額の決定) および第7条 (支払保険金の計算) の規定にかかわらず、普通保険約款車両条項第7条 (車両保険金支払における損害の額の決定) および同条項第10条 (車両保険金支払額の計算) (1) の規定を適用します。

第10条 (被害物についての当社の権利)

この特約が適用される場合は、普通保険約款車両条項第14条 (被害物についての当社の権利) (1) 中の「保険価額」を「協定保険価額」と読み替えるものとします。ただし、第8条 (協定保険価額が保険価額を著しく超える場合) の規定が適用される場合を除きます。

(13) 車両全損時臨時費用補償特約 (5%)

第1条 (用語の定義)

この特約において、次の用語の意味は、それぞれ次の定義に依ります。

用語	定義
全損	普通保険約款車両条項第1条 (用語の定義) に規定する全損をいいます。ただし、この保険契約に車両価額協定保険特約が適用されている場合には、同特約第1条 (用語の定義) に規定する全損をいいます。
他の保険契約等	第3条 (保険金を支払う場合 - 臨時費用保険金) (1) の全部または一部に対して支払責任が同じである他の保険契約または共済契約をいいます。

第2条 (この特約の適用条件)

この特約は、次に定める条件をすべて満たす場合で、保険証券にこ

の特約が記載されているときに適用されます。

- ① 被保険自動車の用途車種が自家用8車種であること。
- ② この保険契約に普通保険約款車両条項が適用されていること。

第3条 (保険金を支払う場合－臨時費用保険金)

- (1) 当社は、普通保険約款車両条項および基本条項(注)の規定により、車両保険金を支払うべき損害が全損である場合は、1回の事故につき車両保険契約における保険証券記載の車両保険金額(以下「車両保険金額」といいます。)の5%に相当する額を臨時費用保険金として被保険者に支払います。ただし、10万円を限度とします。
(注) 被保険自動車について適用される他の特約を含みます。
- (2) 次のいずれかに該当する場合には、(1)の規定の適用においては、保険価額(注1)を車両保険金額とします。(注2)
 - ① この保険契約に車両価額協定保険特約が適用されていない場合であって、車両保険金額が保険価額(注1)を超えるとき。
 - ② この保険契約に車両価額協定保険特約が適用されている場合であって、次のいずれかに該当するとき。
ア. 車両価額協定保険特約第8条(協定保険価額が保険価額を著しく超える場合)の適用がある場合
イ. 車両価額協定保険特約第9条(価額の評価のための告知)(4)ただし書の適用がある場合であって、車両保険金額が保険価額(注1)を超えるとき。
(注1) 普通保険約款車両条項第1条(用語の定義)に規定する保険価額をいいます。
(注2) ②イの場合において、既にこの(2)の規定を適用しないで臨時費用保険金を支払っていたときは、当社は、この(2)の規定を適用して算出した臨時費用保険金との差額の返還を請求することができます。
- (3) 当社は、(1)および(2)の規定によって支払うべき臨時費用保険金と普通保険約款車両条項第10条(車両保険金支払額の計算)に定める車両保険金(注)の合計額が車両保険金額を超える場合であっても、臨時費用保険金を支払います。
(注) この保険契約に車両価額協定保険特約が適用されている場合には、同特約第7条(支払保険金の計算)に定める車両保険金とします。
- (4) 他の保険契約等がある場合であっても、当社は、この保険契約により支払うべき臨時費用保険金の額を支払います。ただし、他の保険契約等により優先して臨時費用保険金もしくは共済金が支払われる場合または既に臨時費用保険金もしくは共済金が支払われている場合には、当社は、それらの額合計額を、それぞれの保険契約または共済契約において、他の保険契約または共済契約がないものとして算出した支払うべき臨時費用保険金または共済金のうち最も高い額から差し引いた額に対してのみ臨時費用保険金を支払います。
- (5) 当会社に対する臨時費用保険金の請求権は、損害発生時から発生し、これを行使することができるものとします。

第4条 (被保険者の範囲)

この特約における被保険者は、被保険自動車の所有者とします。

第5条 (普通保険約款との関係)

この特約については、普通保険約款基本条項第18条(重大事由による解除)の規定を次のとおり読み替えて適用します。

該当箇所	読替前	読替後
① (2)	対人賠償責任条項、対物賠償責任条項、自損事故条項、無保険車傷害条項、搭乗者傷害条項または車両条項第6条(被保険者の範囲)(1)②	車両全損時臨時費用補償特約(5%)
	同条(1)①	車両条項第6条(被保険者の範囲)(1)①
② (4)	車両条項	車両全損時臨時費用補償特約(5%)

第6条 (準用規定)

この特約に規定しない事項については、この特約の趣旨に反しないかぎり、この保険契約の普通保険約款およびこれに付帯される他の特約の規定を準用します。

(14) 自動車相互間衝突危険「車両損害」補償(相手自動車確認条件付)および車両危険限定補償特約(A)

第1条 (用語の定義)

この特約において、次の用語の意味は、それぞれ次の定義によります。

用語	定義
相手自動車	その所有者が被保険自動車の所有者と異なる自動車をいいます。
車対車事故	被保険自動車と相手自動車との衝突または接触をいいます。

第2条 (この特約の適用条件)

この特約は、次に定める条件をすべて満たす場合で、保険証券にこの特約が記載されているときに適用されます。

- ① 被保険自動車の用途車種が自家用8車種であること。
- ② この保険契約に普通保険約款車両条項が適用されていること。

第3条 (保険金を支払う場合)

当社は、この特約により、普通保険約款車両条項第2条(保険金を支払う場合)(1)の規定にかかわらず、被保険自動車に生じた次のいずれかに該当する損害に限り、普通保険約款車両条項および基本条項(注1)の規定に従い、保険金を支払います。

- ① 車対車事故によって被保険自動車に生じた損害。ただし、被保険自動車と衝突または接触した相手自動車の登録番号等(注2)ならびに事故発生時の運転者または所有者の住所および氏名もしくは名称が確認された場合に限りです。
- ② 被保険自動車に火災もしくは爆発が生じた場合または他物の爆発によって被保険自動車が被爆した場合の損害
- ③ 盗難によって生じた損害
- ④ 騒擾または労働争議に伴う暴力行為または破壊行為によって生じた損害
- ⑤ 台風、竜巻、洪水または高潮によって生じた損害
- ⑥ 落書き、いたずら(注3)または窓ガラス破損(注4)の損害
- ⑦ 飛来中または落下中の他物との衝突によって生じた損害。ただし、その衝突の結果生じた事故による損害を除きます。
- ⑧ ①から⑦までのほか、偶然な事故によって生じた損害。ただし、被保険自動車と他物との衝突もしくは接触によって生じた損害または被保険自動車の転覆もしくは墜落によって生じた損害を除きます。
(注1) 被保険自動車について適用される他の特約を含みます。
(注2) 登録番号、車両番号、標識番号または車台番号をいいます。
(注3) 被保険自動車の運行によって生じた損害および被保険自動車と他の自動車との衝突または接触によって生じた損害を含みません。
(注4) 窓ガラス破損の場合は、そのガラス代金とします。

第4条 (費用)

当社は、この特約により前条①の損害に対して保険金を支払う場合は、普通保険約款車両条項第9条(車両保険金支払における費用)の規定にかかわらず、同条④および⑤に規定する費用は、同条項第10条(車両保険金支払額の計算)の費用に含めません。

第5条 (保険金の請求－交通事故証明書提出できない場合)

被保険者は、この特約に基づき保険金の支払を請求する場合、普通保険約款基本条項第28条(保険金の請求)(2)ただし書の交通事故証明書提出できない相当の理由があるときは、交通事故証明書に代えて次の書類および写真を当会社に提出しなければなりません。

保険金請求に必要な書類および写真	
①	車対車事故の事実を証明する書類であって、その相手自動車の事故発生時の運転者または所有者の住所の記載および記名押印のあるもの
②	被保険自動車の損傷部位の写真
③	相手自動車の衝突または接触の部位を示す写真または資料

第6条 (準用規定)

この特約に規定しない事項については、この特約の趣旨に反しないかぎり、この保険契約の普通保険約款およびこれに付帯される他の特約の規定を準用します。

(15) 車両保険の免責金額に関する特約

第1条 (用語の定義)

この特約において、次の用語の意味は、それぞれ次の定義によります。

用語	定義
相手自動車	その所有者が被保険自動車の所有者と異なる自動車をいいます。
車対車事故	被保険自動車と相手自動車との衝突または接触をいいます。

第2条 (この特約の適用条件)

この特約は、次に定める条件をすべて満たす場合で、保険証券にこの特約が記載されているときに適用されます。

- ① 被保険自動車の用途車種が自家用8車種であること。
- ② この保険契約に普通保険約款車両条項が適用されていること。
- ③ 車両保険契約における保険証券記載の免責金額（以下「免責金額」といいます。）が、5万円であること。

第3条 (車両免責金額の取扱い－免責金額5万円の不適用)

車対車事故によって被保険自動車に生じた損害に対して、普通保険約款車両条項第10条（車両保険金支払額の計算）(1)②または車両価額協定保険特約第7条（支払保険金の計算）②の規定により差し引かれるべき免責金額が5万円である場合は、当会社は、この特約により、その免責金額を差し引きません。ただし、被保険自動車と衝突または接触した相手自動車の登録番号等（注）ならびに事故発生時の運転者または所有者の住所および氏名もしくは名称が確認された場合に限り、

（注）登録番号、車両番号、標識番号または車台番号をいいます。

第4条 (保険金の請求－交通事故証明書を提出できない場合)

被保険者は、この特約に基づき普通保険約款車両条項第2条（保険金を支払う場合）(1)に規定する車両保険金の支払を請求する場合、普通保険約款基本条項第28条（保険金の請求）(2)ただし書の交通事故証明書を提出できない相当の理由があるときは、交通事故証明書を代えて次の書類および写真を当会社に提出しなければなりません。

保険金請求に必要な書類および写真	
①	車対車事故の事実を証明する書類であって、その相手自動車の事故発生時の運転者または所有者の住所の記載および記名押印のあるもの
②	被保険自動車の損傷部位の写真
③	相手自動車の衝突または接触の部位を示す写真または資料

(16) 車両保険支払条件変更特約 (定率免責用)

第1条 (用語の定義)

この特約において、次の用語の意味は、それぞれ次の定義によります。

用語	定義
全損	被保険自動車の損傷を修理することができない場

	合、または普通保険約款車両条項第8条（車両保険金支払における修理費）の修理費が協定保険価額以上となる場合（注）をいいます。 （注）車両が盗難され、発見できなかった場合を含みます。
免責割合	支払保険金の計算にあたって損害の額から差し引く割合をいいます。免責割合は被保険者の自己負担となります。

第2条 (この特約の適用条件)

この特約は、次に定める条件をすべて満たす場合で、保険証券にこの特約が記載されているときに適用されます。

- ① 被保険自動車の用途車種が自家用8車種であること。
- ② この保険契約に普通保険約款車両条項が適用されていること。
- ③ この保険契約に車両価額協定保険特約が適用されていること。

第3条 (支払保険金の計算)

普通保険約款車両条項第7条（車両保険金支払における損害の額の決定）または車両価額協定保険特約第6条（損害の額の決定）の規定により決定される損害の額（注）に対し、車両保険契約における保険証券記載の免責割合を乗じた額を差し引いた額を、車両保険金として支払います。ただし、全損の場合は、車両価額協定保険特約第6条①の協定保険価額の全額を支払います。
（注）保険証券記載の車両保険金額を上限とします。

第4条 (免責金額規定の不適用)

普通保険約款車両条項第10条（車両保険金支払額の計算）(1)②および車両価額協定保険特約第7条（支払保険金の計算）②の規定は、適用しません。

(17) 地震・噴火・津波危険「車両全損時一時金」特約

第1条 (用語の定義)

この特約において、次の用語の意味は、それぞれ次の定義によります。

用語	定義
原動機のシリンダー	エンジンの内部部品であり、燃料室を構成する筒状の部品をいいます。
サイドシル	自動車のボデーを構成する部品の一つであり、ドア開口部の下端部を構成する部品をいいます。
サスペンション	自動車が走行中に車輪を通じて路面から受ける衝撃や振動を緩和する緩衝機構と、車軸と車体を連結しているリンク機構を構成する部品の総称をいいます。
車体底部	モノコックボデーの場合、自動車のボデーを構成する一部であり、フロア部分の総称をいいます。フレーム式ボデーの場合、骨組みであるフレーム自体の下面部分および、自動車のボデーフロア部分の総称をいいます。
ピラー	自動車のボデーを構成する部品の一つであり、ルーフを支える窓柱部分をいいます。
フレーム	自動車を走行させるために必要な動力伝達装置、サスペンション、かじ取り装置および制動装置を取り付けるための車枠をいいます。
フレーム式ボデー	フレームとボデーが分離構造となっているものをいいます。
フロア	自動車のボデーを構成する部品の一つであり、車体の床板部分をいいます。
ボデー	自動車の車体のことをいいます。
モノコックボデー	フレームとボデーが一体構造となっているものをいいます。
ルーフ	自動車のボデーを構成する部品の一つであり、屋根部分をいいます。

第2条 (この特約の適用条件)

この特約は、次に定める条件をすべて満たす場合で、保険証券にこの特約が記載されているときに適用されます。

- ① 被保険自動車の用途車種が自家用8車種であること。
- ② この保険契約に普通保険約款車両条項が適用されていること。

第3条 (保険金を支払う場合)

(1) 当社は、この特約により、次のいずれかに該当する事由によって被保険自動車に損害が生じ、全損となった場合には、被保険者が臨時に必要とする費用に対し、1回の事故について、50万円(注)を地震・噴火・津波危険車両全損時一時金として被保険者に支払います。

- ① 地震もしくは噴火またはこれらによる津波
- ② ①の事由に随伴して生じた事故またはこれらに伴う秩序の混乱に基づいて生じた事故

(注) 車両保険契約における保険証券記載の車両保険金額(以下「車両保険金額」といいます。)が50万円に満たない場合は、車両保険金額を限度とします。

(2) この特約において全損とは、被保険自動車の損害の状態が次のいずれかに該当する場合をいいます。なお、被保険自動車について次の①から④までに掲げる部品の名称が異なる場合は、その部品と同一箇所にある同等の機能を有する部品について判定します。

- ① 次に定める条件をすべて満たす場合
ア. ルーフの著しい損傷(注)が生じたこと。
イ. 3本以上のピラーの折損、断裂またはこれと同程度の損傷が生じたこと。
ウ. 前面ガラス、後面ガラスおよび左右のいずれかのドアガラスの損傷が生じたこと。
- ② 次に定める条件をすべて満たす場合
ア. 2本以上のピラーの折損、断裂またはこれと同程度の損傷が生じたこと。
イ. サイドシルの折損、断裂またはこれと同程度の損傷が生じたこと。
ウ. 座席の著しい損傷(注)が生じたこと。

- ③ 次のいずれかの損傷が生じ、自力で走行できない状態となる場合
ア. 前の左右双方のサスペンションおよびこれと接続された部位のフレームの著しい損傷(注)
イ. 後の左右双方のサスペンションおよびこれと接続された部位のフレームの著しい損傷(注)
ウ. 前の左右双方のサスペンションおよび車体底部の著しい損傷(注)
エ. 後の左右双方のサスペンションおよび車体底部の著しい損傷(注)
- ④ 次のいずれかの場合
ア. 原動機のシリンダーに著しい損傷(注)が生じ、原動機の始動が著しく困難な場合
イ. 電気自動車の駆動用電気装置の電池部分に著しい損傷(注)が生じ、駆動用電気装置の始動が著しく困難な場合

- ⑤ 流失または埋没し発見されなかった場合
- ⑥ 運転者席の座面を超える浸水を被った場合
- ⑦ 全焼した場合
- ⑧ ①から⑦までのほか、損傷を修理することができない場合で、廃車を行ったとき。

(注) 著しい損傷とは、それぞれ部品の損傷において、その一部の交換または補修で原状回復できず、部品全体の交換を必要とする損傷をいいます。なお、サスペンションについては、構成する部品の大部分に交換を必要とする程度の損傷をいいます。また、原動機のシリンダーについては、原動機外観の損傷状態より、原動機のシリンダーの損傷が推定できる場合を含みます。

(3) 当社は、地震もしくは噴火またはこれらによる津波によって被保険自動車に損害が生じ、全損となった場合において、その損害を損害が生じる直前の状態(注)に復旧する前に、別の地震もしくは噴火またはこれらによる津波によって被保険自動車に損害が生じたときは、別の地震もしくは噴火またはこれらによる津波によって

被保険自動車に生じた損害に対しては、(1)の規定を適用しません。

(注) 損害が生じる直前の状態とは、構造、質、用途、規模、型、能力等において損害が生じる直前と同一の状態をいいます。

(4) 普通保険約款基本条項第13条(被保険自動車の入替)または被保険自動車の入替における自動補償特約の規定により被保険自動車が入れ替えられた場合は、当社は、被保険自動車ごとに(3)の規定を適用します。

第4条 (被保険者の範囲)

この特約において被保険者とは、記名被保険者とします。

第5条 (保険金を支払わない場合)

当社は、次のいずれかに該当する事由によって生じた損害に対しては、地震・噴火・津波危険車両全損時一時金を支払いません。

- ① 次のいずれかに該当する者の故意または重大な過失
ア. 保険契約者、被保険者または保険金を受け取るべき者(注1)
イ. 被保険自動車の所有者、所有権留保条項付売買契約に基づく被保険自動車の買主、または1年以上を期間とする賃貸契約に基づく被保険自動車の借主(注1)
ウ. アおよびイに定める者の法定代理人
エ. アおよびイに定める者の業務に従事中の使用人
オ. アおよびイに定める者の父母、配偶者または子。ただし、被保険者または保険金を受け取るべき者に保険金を取得させる目的であった場合に限り、また、
② 戦争、外国の武力行使、革命、政権奪取、内乱、武装反乱その他これらに類似の事変または暴動
③ 核燃料物質(注2)もしくは核燃料物質(注2)によって汚染された物(注3)の放射性、爆発性その他の有害な特性の作用またはこれらの特性に起因する事故
④ ③に規定した以外の放射線照射または放射能汚染
⑤ ②から④までの事由に随伴して生じた事故またはこれらに伴う秩序の混乱に基づいて生じた事故
⑥ 差押え、取用、没収、破壊など国または公共団体の公権力の行使。ただし、消防または避難に必要な処置として行われた場合を除きます。
⑦ 詐欺または横領
(注1) これらの者が法人である場合は、その理事、取締役または法人の業務を執行するその他の機関をいいます。
(注2) 使用済燃料を含みます。
(注3) 原子核分裂生成物を含みます。

第6条 (保険金の支払時期)

第3条(保険金を支払う場合)に規定する地震・噴火・津波危険車両全損時一時金が支払われる場合において、普通保険約款基本条項第29条(保険金の支払時期)(1)の確認をするため、次に掲げる特別な照会または調査が不可欠な場合には、同条(1)の規定にかかわらず、当社は、請求完了日(注1)から、その日を含めて同条(2)①から⑤までに掲げるものに加え次に掲げる日数(注2)を経過する日までに、地震・噴火・津波危険車両全損時一時金を支払います。この場合において、当社は、確認が必要な事項およびその確認を終えるべき時期を被保険者に対して通知するものとします。

特別な照会または調査	日数
災害対策基本法(昭和36年法律第223号)に基づき設置された中央防災会議の専門調査会によって被害想定が報告された首都直下地震、東海地震、東南海・南海地震またはこれらと同規模以上の損害が発生するものと見込まれる地震等による災害の被災地域における普通保険約款基本条項第29条(保険金の支払時期)(1)①から⑤までの事項の確認のための調査	365日

- (注1) 被保険者が普通保険約款基本条項第28条(保険金の請求)②および③の規定による手続を完了した日をいいます。
- (注2) 複数に該当する場合は、そのうち最長の日数とします。

第7条 (被保険自動車が発見された場合の取扱い)

(1) 第3条(保険金を支払う場合)(2)⑤の規定に従い地震・噴火・津波危険車両全損時一時金の請求を行った以降に被保険自動車が発

見られたときは、被保険者は、遅滞なく、そのことを当会社に通知しなければなりません。

- (2) 当会社は、(1)の通知を受けた場合には、被保険者に対して、その通知の内容を書面に記載して提出することを求めることができます。
- (3) 当会社は、(1)の通知を受けた場合には、被保険者に対して、地震・噴火・津波危険車両全損時一時金の返還を請求することができます。ただし、被保険自動車の損害が第3条(保険金を支払う場合)(2)の他の規定に該当する場合は、この規定は適用しません。

第8条(普通保険約款および他の特約との関係)

(1) この保険契約に適用される普通保険約款車両条項(注)の規定により、被保険自動車に生じた損害に対して車両保険金が支払われる場合は、当会社は、その損害に対しては、第3条(保険金を支払う場合)の規定を適用しません。

(注) 普通保険約款車両条項に適用される他の特約を含みます。

(2) この特約については、普通保険約款基本条項の規定を次のとおり読み替えて適用します。

該当箇所	読替前	読替後
① 第18条(重大事由による解除)(4)	車両条項	地震・噴火・津波危険「車両全損一時金」特約
② 第27条(他の保険契約等がある場合の保険金の支払額)(2)	対人賠償責任条項第10条(費用)(2)の臨時費用、自損事故条項および無保険車傷害条項	地震・噴火・津波危険車両全損時一時金
③ 第28条(保険金の請求)	車両条項	地震・噴火・津波危険「車両全損時一時金」特約

(3) この特約の適用においては、当会社は、運転者限定特約および運転者年齢条件特約の規定は適用しません。

第9条(準用規定)

この特約に規定しない事項については、この特約の趣旨に反しないかぎり、この保険契約の普通保険約款およびこれに付帯される他の特約の規定を準用します。

(18) 他車運転危険補償特約

第1条(用語の定義)

この特約において、次の用語の意味は、それぞれ次の定義によります。

用語	定義
運転中	駐車または停車中を除きます。
家族	次のいずれかに該当する者をいいます。 ① 記名被保険者の配偶者 ② 記名被保険者またはその配偶者の同居の親族 ③ 記名被保険者またはその配偶者の別居の未婚の子
他の自動車	記名被保険者、その配偶者または記名被保険者もしくはその配偶者の同居の親族が所有する自動車(注)以外の自動車であって、その用途車種が自家用8車種であるものをいいます。ただし、記名被保険者、その配偶者または記名被保険者もしくはその配偶者の同居の親族が常時使用する自動車を除きます。 (注) 所有権留保条項付売買契約により購入した自動車、および1年以上を期間とする貸借契約により借り入れた自動車を含みます。
他の自動車の保険契約等	この保険契約の全部または一部に対して支払責任が同じである、他の自動車について適用される保険契約または共済契約をいいます。
レンタカー等の自動車	不特定の借主に有償で貸し渡すことを目的とする自動車をいい、1年以上を期間とする貸借契約により貸し渡すものを除きます。

第2条(この特約の適用条件)

この特約は、被保険自動車の用途車種が自家用8車種の場合で、記名被保険者が個人であるときに適用されます。

第3条(保険金を支払う場合—賠償責任)

(1) 当会社は、記名被保険者またはその家族が、自ら運転者として運転中の他の自動車を被保険自動車とみなして、被保険自動車の保険契約の条件に従い、普通保険約款対人賠償責任条項(注)を適用します。ただし、この場合においては、次のとおりとします。

① 普通保険約款対人賠償責任条項第2条(保険金を支払う場合)(2)の規定にかかわらず、他の自動車について生じた1回の対人事故による同条(1)の損害に対して、自賠責保険等によって支払われる金額がある場合は、損害の額が自賠責保険等によって支払われる金額を超過するときに限り、その超過額に対してのみ保険金を支払います。

② 他の自動車に自賠責保険等の契約が締結されていない場合は、普通保険約款対人賠償責任条項第8条(当会社による解決)

(3)③の規定にかかわらず、同条(1)の規定を適用します。

(注) 被保険自動車について適用される他の特約を含みます。

(2) 当会社は、記名被保険者またはその家族が、自ら運転者として運転中の他の自動車を被保険自動車とみなして、被保険自動車の保険契約の条件に従い、普通保険約款対物賠償責任条項(注)を適用します。

(注) 被保険自動車について適用される他の特約を含みます。

(3) (1)および(2)の場合においては、普通保険約款対人賠償責任条項第5条(被保険者の範囲)および対物賠償責任条項第4条(被保険者の範囲)の規定にかかわらず、記名被保険者またはその家族に限り、普通保険約款対人賠償責任条項第5条および対物賠償責任条項第4条の被保険者とする。ただし、記名被保険者またはその配偶者の別居の未婚の子については、自ら所有する自動車(注)または常時使用する自動車に搭乗中の場合を除きます。

(注) 所有権留保条項付売買契約により購入した自動車、および1年以上を期間とする貸借契約により借り入れた自動車を含みます。

(4) (1)および(2)の規定(注1)に関して他の自動車の保険契約等がある場合は、当会社は、普通保険約款基本条項第27条(他の保険契約等がある場合の保険金の支払額)の規定にかかわらず、他の自動車の保険契約等に優先して、損害に対して保険金を支払います。ただし、他の自動車がレンタカー等の自動車である場合には、他の自動車の保険契約等によって支払われる保険金または共済金の額の合計額を、損害の額(注2)から差し引いた額に対してのみ保険金を支払います。

(注1) 普通保険約款対人賠償責任条項第10条(費用)(2)の臨時費用を除きます。

(注2) それぞれの保険契約または共済契約に免責金額の適用がある場合には、そのうち最も低い免責金額を差し引いた額とします。

(5) (1)の規定による普通保険約款対人賠償責任条項第10条(費用)(2)の臨時費用に関して他の自動車の保険契約等がある場合は、当会社は、普通保険約款基本条項第27条(他の保険契約等がある場合の保険金の支払額)の規定にかかわらず、他の自動車の保険契約等に優先して、臨時費用に対して保険金を支払います。ただし、他の自動車にレンタカー等の自動車である場合には、他の自動車の保険契約等により支払われる保険金または共済金の額の合計額を、この保険契約により支払うべき保険金の額から差し引いた額に対してのみ保険金を支払います。

第4条(車両損害についての特則)

(1) 当会社は、普通保険約款対物賠償責任条項第3条(保険金を支払わない場合)(3)の規定にかかわらず、次のすべての条件に該当する場合は、被保険者が法律上の損害賠償責任(注1)を負担することによって被る損害に対して、前条(2)、(3)および(4)の規定に従い、保険金を支払います。

① この保険契約に普通保険約款車両条項が適用されていること。

② 被保険者が運転中の他の自動車を被保険自動車とみなして普通保険約款車両条項(注2)および基本条項(注3)を適用し

た場合に、当会社が保険金を支払うべき損害が、その自動車に生じたこと。

(注1) 他の自動車に直接生じた損害に対する損害賠償責任に限りません。

(注2) 普通保険約款車両条項第2条(保険金を支払う場合)(2)の規定は適用しません。

(注3) 被保険自動車について適用される他の特約を含みます。

(2) (1)の規定にかかわらず、当会社は、次のいずれかに該当する車両損害に対しては、保険金を支払いません。

① 被保険者が、法令に定められた運転資格を持たないで他の自動車を運転している場合に生じた車両損害

② 被保険者が、道路交通法(昭和35年法律第105号)第65条(酒気帯び運転等の禁止)第1項に定める酒気帯び運転またはこれに相当する状態で他の自動車を運転している場合に生じた車両損害

③ 被保険者が、麻薬、大麻、あへん、覚せい剤、シンナー等の影響により正常な運転ができないおそれがある状態で他の自動車を運転している場合に生じた車両損害

第5条(保険金を支払う場合-自損傷害)

(1) 当会社は、記名被保険者またはその家族が、自ら運転者として運転中の他の自動車を被保険自動車とみなして、被保険自動車の保険契約の条件に従い、普通保険約款自損事故条項(注)を適用します。

(注) 被保険自動車について適用される他の特約を含みます。

(2) (1)の場合においては、普通保険約款自損事故条項第5条(被保険者の範囲)の規定にかかわらず、他の自動車の正規の乗車装置またはその装置のある室内(注1)に搭乗中(注2)の記名被保険者またはその家族に限り、同条の被保険者となります。ただし、記名被保険者またはその配偶者の別居の未婚の子については、自ら所有する自動車(注3)または常時使用する自動車に搭乗中の場合を除きます。

(注1) 隔壁等により通行できないように仕切られている場所を除きます。

(注2) 極めて異常かつ危険な方法で搭乗している場合を除きます。

(注3) 所有権留保条項付売買契約により購入した自動車、および1年以上を期間とする貸借契約により借り入れた自動車を含みます。

(3) (1)の規定に関して他の自動車の保険契約等がある場合は、当会社は、普通保険約款基本条項第27条(他の保険契約等がある場合の保険金の支払額)の規定にかかわらず、他の自動車の保険契約等に優先して、傷害に対して保険金を支払います。ただし、他の自動車がレンタカー等の自動車である場合には、他の自動車の保険契約等により支払われる保険金または共済金の額の合計額を、この保険契約により支払うべき保険金の額から差し引いた額に対してのみ保険金を支払います。

(4) (3)の規定の適用においては、普通保険約款自損事故条項第1条(用語の定義)保険金の定義に規定する介護費用保険金と医療保険金とこれらの保険金以外の保険金(注)とに区分して算出するものとします。

(注) 死亡保険金および後遺障害保険金をいいます。

第6条(人身傷害補償特約が付帯される場合の取扱い)

この保険契約の人身傷害補償特約の規定による保険金が支払われる場合は、前条の規定は適用しません。

第7条(保険金を支払わない場合)

当会社は、普通保険約款対人賠償責任条項、対物賠償責任条項、自損事故条項および基本条項の規定による場合のほか、次のいずれかに該当するときに生じた事故により、被保険者が被った損害または傷害に対しては、保険金を支払いません。

① 被保険者の使用者の業務(注1)のために、その使用者の所有する自動車(注2)を運転しているとき。

② 被保険者が役員(注3)となっている法人の所有する自動車(注2)を運転しているとき。

③ 自動車の修理、保管、給油、洗車、売買、陸送、賃貸、運転代行等自動車を取り扱う業務として受託した他の自動車を運転

しているとき。

④ 被保険者が、他の自動車の使用について、正当な権利を有する者の承諾を得ないで、他の自動車を運転しているとき。

(注1) 家事を除きます。

(注2) 所有権留保条項付売買契約により購入した自動車、および1年以上を期間とする貸借契約により借り入れた自動車を含みます。

(注3) 理事、取締役または法人の業務を執行するその他の機関をいいます。

第8条(普通保険約款との関係)

この特約の適用においては、当会社は、普通保険約款基本条項第12条(被保険自動車の譲渡)(2)の規定は適用しません。

第9条(準用規定)

この特約に規定しない事項については、この特約の趣旨に反しないかぎり、この保険契約の普通保険約款およびこれに付帯される他の特約の規定を準用します。

(19) 原動機付自転車に関する「賠償損害」補償特約

第1条(用語の定義)

この特約において、次の用語の意味は、それぞれ次の定義によります。

用語	定義
家族	次のいずれかに該当する者をいいます。 ① 記名被保険者の配偶者 ② 記名被保険者またはその配偶者の同居の親族 ③ 記名被保険者またはその配偶者の別居の未婚の子
借用原動機付自転車	第6条(被保険者の範囲)に規定する被保険者のいずれかに該当する者が所有する原動機付自転車(注)以外のものをいいます。ただし、同条に規定する被保険者のいずれかに該当する者が常時使用する原動機付自転車を除きます。 (注) 所有権留保条項付売買契約により購入した原動機付自転車、および1年以上を期間とする貸借契約により借り入れた原動機付自転車を含みます。
レンタカー以外借用原動機付自転車	借用原動機付自転車から、不特定の借主に有償で貸外の借用原動機付自転車を除いたものをいいます。

第2条(この特約の適用条件)

この特約は、次に定める条件をすべて満たす場合で、保険証券にこの特約が記載されているときに適用されます。

① 被保険自動車の用途車種が自家用8車種であること。

② 記名被保険者が個人であること。

第3条(保険金を支払う場合-賠償責任)

(1) 当会社は、被保険者が所有、使用または管理する原動機付自転車を被保険自動車とみなして、被保険自動車の保険契約の条件に従い、普通保険約款対人賠償責任条項(注)を適用します。ただし、この場合において、被保険者が使用または管理する原動機付自転車が借用原動機付自転車であるときは、次のとおりとします。

① 普通保険約款対人賠償責任条項第2条(保険金を支払う場合)(2)の規定にかかわらず、借用原動機付自転車について生じた1回の対人事故による同条(1)の損害に対して、自賠責保険等によって支払われる金額がある場合は、損害の額が自賠責保険等によって支払われる金額を超過するときに限り、その超過額に対してのみ保険金を支払います。

② 借用原動機付自転車に自賠責保険等の契約が締結されていない場合は、普通保険約款対人賠償責任条項第8条(当会社による解決)(3)③の規定にかかわらず、同条(1)の規定を適用します。

(注) 被保険自動車について適用される他の特約を含みます。

(2) 当社は、被保険者が所有、使用または管理する原動機付自転車を被保険自動車とみなして、被保険自動車の保険契約の条件に従い、普通保険約款対物賠償責任条項(注)を適用します。

(注) 被保険自動車について適用される他の特約を含みます。

(3) (1) および(2)の規定(注1)に関して、被保険者が所有、使用または管理する原動機付自転車について適用される他の保険契約等がある場合は、当社は、普通保険約款基本条項第27条(他の保険契約等がある場合の保険金の支払額)の規定にかかわらず、他の保険契約等によって支払われる保険金または共済金の額の合計額を、損害の額(注2)から差し引いた額に対してのみ保険金を支払います。ただし、その原動機付自転車がレンタカー以外の借用原動機付自転車である場合には、当社は、他の保険契約等に優先して、損害に対して保険金を支払います。

(注1) 普通保険約款対人賠償責任条項第10条(費用)(2)の臨時費用を除きます。

(注2) それぞれの保険契約または共済契約に免責金額の適用がある場合には、そのうち最も低い免責金額を差し引いた額とします。

(4) (1)の規定による普通保険約款対人賠償責任条項第10条(費用)(2)の臨時費用に関して、被保険者が所有、使用または管理する原動機付自転車について適用される他の保険契約等がある場合は、当社は、普通保険約款基本条項第27条(他の保険契約等がある場合の保険金の支払額)の規定にかかわらず、他の保険契約等により支払われる保険金または共済金の額の合計額を、この保険契約により支払うべき保険金の額から差し引いた額に対してのみ保険金を支払います。ただし、その原動機付自転車がレンタカー以外の借用原動機付自転車である場合には、当社は、他の保険契約等に優先して、臨時費用に対して保険金を支払います。

第4条(保険金を支払う場合-自損傷害)

(1) 当社は、被保険者が正規の乗車装置に搭乗中(注1)の原動機付自転車を被保険自動車とみなして、被保険自動車の保険契約の条件に従い、普通保険約款自損事故条項(注2)を適用します。

(注1) 極めて異常かつ危険な方法で搭乗している場合を除きます。

(注2) 被保険自動車について適用される他の特約を含みます。この場合において、人身傷害補償特約第16条(自損事故条項の不適用)の規定は適用しません。

(2) (1)の規定に関して、被保険者が正規の乗車装置に搭乗中の原動機付自転車について適用される他の保険契約等がある場合は、普通保険約款基本条項第27条(他の保険契約等がある場合の保険金の支払額)の規定にかかわらず、他の保険契約等により支払われる保険金または共済金の額の合計額を、この保険契約により支払うべき保険金の額から差し引いた額に対してのみ保険金を支払います。ただし、その原動機付自転車がレンタカー以外の借用原動機付自転車である場合には、当社は、他の保険契約等に優先して、傷害に対して保険金を支払います。

(3) (2)の規定の適用においては、普通保険約款自損事故条項第1条(用語の定義)保険金の定義に規定する介護費用保険金と医療保険金とこれらの保険金以外の保険金(注)とに区分して算出するものとします。

(注) 死亡保険金および後遺障害保険金をいいます。

第5条(保険金を支払わない場合-賠償責任)

当社は、第3条(保険金を支払う場合-賠償責任)の適用においては、普通保険約款対人賠償責任条項、対物賠償責任条項および基本条項の規定による場合のほか、次のいずれかに該当する事故により生じた損害に対しては、保険金を支払いません。

① 被保険者が所有、使用または管理する原動機付自転車を、被保険者の業務(注1)のために、被保険者の使用人が運転している間に生じた事故。ただし、その使用人が次条に規定する被保険者のいずれかに該当する場合を除きます。

② 被保険者の使用者の所有する原動機付自転車(注2)を、その使用者の業務(注1)のために、被保険者が運転している間に生じた事故。ただし、その使用者が次条に規定する被保険者のいずれかに該当する場合を除きます。

③ 次条に規定する被保険者のいずれかに該当する者が、原動機

付自転車の修理、保管、給油、洗車、売買、陸送、賃貸等原動機付自転車を取り扱う業務のために、所有、使用または管理する原動機付自転車について生じた事故

④ 被保険者が、原動機付自転車の使用について、正当な権利を有する者の承諾を得ないでその原動機付自転車を運転している間に生じた事故

(注1) 家事を除きます。

(注2) 所有権留保条項付売買契約により購入した原動機付自転車、および1年以上を期間とする貸借契約により借り入れた原動機付自転車を含みます。

第6条(被保険者の範囲)

この特約における被保険者は、次の規定にかかわらず、記名被保険者およびその家族とします。

① 普通保険約款対人賠償責任条項第5条(被保険者の範囲)

② 普通保険約款対物賠償責任条項第4条(被保険者の範囲)

③ 自損事故条項第5条(被保険者の範囲)

第7条(普通保険約款および他の特約との関係)

(1) この特約の適用においては、当社は、普通保険約款基本条項第12条(被保険自動車の譲渡)(2)の規定は適用しません。

(2) この特約の適用においては、当社は、運転者限定特約、運転者年齢条件特約および他車運転危険補償特約の規定は適用しません。

第8条(準用規定)

この特約に規定しない事項については、この特約の趣旨に反しないかぎり、この保険契約の普通保険約款およびこれに付帯される他の特約の規定を準用します。

(20) 被保険自動車の盗難に関する代車等費用補償特約

第1条(用語の定義)

この特約において、次の用語の意味は、それぞれ次の定義によります。

用語	定義
全損	普通保険約款車両条項第1条(用語の定義)に規定する全損をいいます。ただし、この保険契約に車両価額協定保険特約が適用されている場合には、同特約第1条(用語の定義)に規定する全損をいいます。
他の保険契約等	第3条(保険金を支払う場合-代車等費用保険金)(1)の全部または一部に対して支払責任が同じである他の保険契約または共済契約をいいます。
盗難	付属品等被保険自動車の一部分のみの盗難を除きます。
レンタカー等自動車	不特定の借主に有償で貸し渡すことを目的とする自動車をいい、1年以上を期間とする貸借契約により貸し渡すものを除きます。

第2条(この特約の適用条件)

この特約は、次に定める条件をすべて満たす場合で、保険証券にこの特約が記載されているときに適用されます。ただし、被保険自動車がレンタカー等の自動車である場合を除きます。

① 被保険自動車の用途車種が自家用8車種であること。

② この保険契約に普通保険約款車両条項が適用されていること。

第3条(保険金を支払う場合-代車等費用保険金)

(1) 当社は、被保険自動車が盗難にあったことにより使用不能となった場合で、被保険者が代車等を利用するときは、被保険者が代車等の費用を負担することによって被る損害に対して、保険契約者または被保険者が盗難の事実を警察官に届け出たときに限り、この特約の規定に従い、(2)に定める金額を代車等費用保険金として被保険者に支払います。ただし、普通保険約款車両条項第3条(保険金を支払わない場合-その1)、第4条(保険金を支払わない場合-その2)または第5条(保険金を支払わない場合-その3)の

規定により、被保険自動車に生じた損害に対して車両保険金が支払われない場合を除きます。

(2) 当会社が支払う代車等費用保険金の額は、次の日数から最初の3日を控除した日数に対して、1日につき3,000円とします。ただし、30日を限度とします。

① 被保険自動車が発見されなかったことにより、または発見されたが損傷したことにより、当会社が普通保険約款車両条項および基本条項(注1)の規定に従い、全損として車両保険金を支払う場合

警察届出日(注2)からその日を含めて保険金支払日までの日数。ただし、保険契約者または被保険者の責めに帰すべき事由により車両保険金の支払が遅延した場合は、その遅延によって増加した日数を除きます。

② 被保険自動車が発見された場合であって、①以外のとき。

警察届出日(注2)からその日を含めて被保険自動車が発見された日(注3)からその日を含めて被保険者の手元に戻った日(注3)までの日数。ただし、保険契約者または被保険者の責めに帰すべき事由によりこれらの者の手元に被保険自動車の戻るのが遅延した場合は、その遅延によって増加した日数を除きます。

(注1) 被保険自動車について適用される他の特約を含みます。

(注2) 保険契約者または被保険者が盗難にあったことを警察官に届け出た日をいいます。

(注3) 発見時における被保険自動車の損傷の状態により修理が必要な場合は、修理完了後手元に戻った日をいいます。

(3) 当会社が、(1)の規定によって支払うべき代車等費用保険金と普通保険約款車両条項第10条(車両保険金支払額の計算)(1)または車両価額固定保険特約第7条(支払保険金の計算)に定める車両保険金の合計額が車両保険約款における保険証券記載の車両保険金額を超える場合であっても、代車等費用保険金を支払います。

(4) 他の保険契約等がある場合であっても、当会社は、この保険契約により支払うべき代車等費用保険金の額を支払います。ただし、他の保険契約等により優先して代車等費用保険金もしくは共済金が支払われる場合または既に代車等費用保険金もしくは共済金が支払われている場合には、当会社は、それらの額の合計額を、それぞれの保険契約または共済契約について、他の保険契約または共済契約がないものとして算出した支払うべき代車等費用保険金または共済金のうち最も高い額から差し引いた額に対してのみ代車等費用保険金を支払います。

第4条(被保険者の範囲)

この特約における被保険者は、被保険自動車の所有者とします。

第5条(保険金の請求)

当会社に対する代車等費用保険金の請求権は、普通保険約款基本条項第28条(保険金の請求)(1)⑤の規定にかかわらず、第3条(保険金を支払う場合-代車等費用保険金)の規定によって当会社が保険金を支払うべき日数が確定した時から発生し、これを行使することができるものとします。

第6条(被保険自動車発見時の保険契約者または被保険者の義務および義務違反)

(1) 保険契約者または被保険者が、盗難にあった被保険自動車を発見した場合または発見されたことを知った場合は、直ちに当会社に通知しなければなりません。

(2) 保険契約者または被保険者が正当な理由がなく、(1)の規定に違反した場合は、当会社は、それによって当会社が被った損害の額を差し引いて代車等費用保険金を支払います。

第7条(普通保険約款との関係)

この特約については、普通保険約款基本条項第18条(重大事由による解除)の規定を次のとおり読み替えて適用します。

該当箇所	読替前	読替後
①(2)	対人賠償責任条項、対物賠償責任条項、自損事故条項、無保険車傷害条項、搭乗者傷害条項または車	被保険自動車の盗難に関する代車等費用補償特約

	両条項第6条(被保険者の範囲)(1)②	
	同条(1)①	車両条項第6条(被保険者の範囲)(1)①
②(4)	車両条項	被保険自動車の盗難に関する代車等費用補償特約

第8条(準用規定)

この特約に規定しない事項については、この特約の趣旨に反しないかぎり、この保険契約の普通保険約款およびこれに付帯される他の特約の規定を準用します。この場合において、普通保険約款車両条項第15条(盗難された保険の目的の返還)の「既(既)に受け取った保険金」には、代車等費用保険金を含まないものとします。

(21) 弁護士費用等補償特約

第1条(用語の定義)

この特約において、次の用語の意味は、それぞれ次の定義によります。

用語	定義
財物の損壊	被保険者が所有、使用または管理する財物が滅失、破損もしくは汚損または盗取されることをいい、詐取を含みません。
身体の障害	被保険者の生命または身体が害されることをいいます。
損害賠償請求	保険金請求権者が行う賠償義務者に対する被害事故にかかわる法律上の損害賠償請求をいいます。
損害賠償請求費用	次の費用をいいます。 ① あらかじめ当会社の承認を得て保険金請求権者が委任した弁護士、司法書士または行政書士に対する弁護士報酬(注1)、司法書士報酬(注2)または行政書士報酬(注3) ② 訴訟費用、仲裁、和解もしくは調停に要した費用またはその他権利の保全もしくは行使に必要な手続をするために要した費用。ただし、法律相談費用を除きます。 (注1) 着手金および手数料については、弁護士に委任した事件の対象に基づき算定される金額とします。また、報酬金については、弁護士への委任によって確保された利益に基づき算定される金額とします。 (注2) 着手金および手数料については、司法書士に委任した事件の対象に基づき算定される金額とします。また、報酬金については、司法書士への委任によって確保された利益に基づき算定される金額とします。 (注3) 書類の作成および書類の提出手続の代理の対価として算定される金額とします。
賠償義務者	被保険者が被る被害にかかわる損害賠償請求を受ける者をいいます。
被害	身体の障害および財物の損壊をいいます。ただし、同一の原因から生じた一連の被害は、一つの被害とみなし、最初の被害が発生した時にすべての被害が発生したものとみなします。
被害事故	被保険者が日本国内において生じた偶然な事故により被害を被ることをいいます。
法律相談	法律上の損害賠償請求に関する次の行為をいいます。ただし、口頭による鑑定、電話による相談またはこれらに付随する手紙等の書面の作成もしくは連絡等、一般的にその資格者の行う相談の範囲内と判断することが妥当であると認められる行為を含みます。 ① 弁護士が行う法律相談 ② 司法書士が行う司法書士法(昭和25年法律第

	197号)第3条(業務)第1項第5号および同項第7号に規定する相談
	③ 行政書士が行う行政書士法(昭和26年法律第4号)第1条の3第1項第4号に規定する相談
法律相談費用	法律相談の対価として弁護士、司法書士または行政書士に支払われるべき費用をいいます。
弁護士費用等保険金	損害賠償請求費用保険金および法律相談費用保険金をいいます。
保険金請求権者	被害を被った被保険者をいい、被保険者が死亡した場合は、その法定相続人とします。

第2条 (この特約の適用条件)

この特約は記名被保険者が個人の場合で、保険証券にこの特約が記載されているときに適用されます。

第3条 (保険金を支払う場合)

- 当社は、被害事故によって、保険金請求権者が、損害賠償請求を行う場合は、それによって当社の同意を得て支出した損害賠償請求費用を負担することにより被る損害に対して、この特約の規定に従い、損害賠償請求費用保険金を保険金請求権者に支払います。
- 当社は、被害事故によって、保険金請求権者が、被害事故にかかわる法律相談を行う場合は、それによって当社の同意を得て支出した法律相談費用を負担することによって被る損害に対して、この特約の規定に従い、法律相談費用保険金を保険金請求権者に支払います。
- 当社は、(1)および(2)に規定する費用のうち普通保険約款対人賠償責任条項、対物賠償責任条項および日常生活賠償責任保険特約(示談交渉付)において支払われるものがある場合には、その費用を負担することによって被る損害に対しては弁護士費用等保険金を支払いません。
- 当社は、被害が保険期間中に生じ、かつ、保険金請求権者がその被害に対する損害賠償請求または法律相談を被害の発生日からその日を含めて3年以内に行った場合に限り、弁護士費用等保険金を支払います。

第4条 (保険金を支払わない場合—その1)

当社は、次のいずれかに該当する事由によって生じた損害に対しては、弁護士費用等保険金を支払いません。

- 戦争、外国の武力行使、革命、政権奪取、内乱、武装反乱その他これらに類似の事変または暴動
- 地震もしくは噴火またはこれらによる津波
- 台風、洪水または高潮
- 核燃料物質(注1)もしくは核燃料物質(注1)によって汚染された物(注2)の放射性、爆発性その他有害な特性の作用またはこれらの特性に起因する事故
- ④に規定した以外の放射線照射または放射能汚染
- ①から⑤までの事由に随伴して生じた事故またはこれらに伴う秩序の混乱に基づいて生じた事故
- 差押え、取用、没収、破壊など国または公共団体の公権力の行使
- 被保険者に対する刑の執行
(注1) 使用済燃料を含みます。
(注2) 原子核分裂生成物を含みます。

第5条 (保険金を支払わない場合—その2)

(1) 当社は、次のいずれかに該当する損害に対しては、弁護士費用等保険金を支払いません。

- 被保険者の故意または重大な過失によって発生した被害事故による損害
- 被保険者が、法令に定められた運転資格を持たないで自動車を運転している場合に発生した被害事故による損害
- 被保険者が、道路交通法(昭和35年法律第105号)第65条(酒気帯び運転等の禁止)第1項に定める酒気を帯びた状態もしくはこれに相当する状態で自動車を運転している場合に発生した被害事故による損害
- 被保険者が、麻薬、大麻、あへん、覚せい剤、シンナー等の

影響により正常な運転ができないおそれがある状態で自動車を運転している場合に発生した被害事故による損害

- 被保険者が、自動車の使用について、正当な権利を有する者の承諾を得ないで自動車に搭乗中に発生した被害事故による損害
- 被保険者の闘争行為、自殺行為または犯罪行為によって発生した被害事故による損害
- 被保険者の父母、配偶者または子の運転する相手自動車によって発生した被害事故による損害
- 自動車検査証に事業用と記載されている自動車を被保険者が運転している場合に発生した被害事故による損害
- 被保険自動車もしくは被保険者が搭乗中の被保険自動車以外の自動車を競技、曲技(注1)もしくは試験のために使用すること、または被保険自動車もしくは被保険者が搭乗中の被保険自動車以外の自動車を競技、曲技もしくは試験を行うことを目的とする場所において使用(注2)することによって発生した被害事故による損害
- 被保険自動車もしくは被保険者が搭乗中の被保険自動車以外の自動車を業務(注3)として積載すること、または被保険自動車もしくは被保険者が搭乗中の被保険自動車以外の自動車を牽引することによって発生した被害事故による損害
- 被保険者または被保険者の使用者の業務の用に供される財物(注4)および業務に関連して受託した財物について生じた被害事故による損害
(注1) 競技または曲技のための練習を含みます。
(注2) 救急、消防、事故処理、補修、清掃等のための使用を除きます。
(注3) 家事を除きます。
(注4) 被保険自動車を除きます。
- 当社は、次のいずれかに該当する身体の障害または財物の損壊が発生したことによって生じた損害に対しては、弁護士費用等保険金を支払いません。
 - 被保険者が、麻薬、大麻、あへん、覚せい剤またはシンナー等の影響を受けているおそれがある状態で発生した身体の障害または財物の損壊
 - 液体、気体(注1)もしくは固体の排出、流出もしくは逸出により生じた身体の障害または財物の損壊。ただし、不測、かつ、突発的な事由による場合を除きます。
 - 財物の欠陥、自然の消耗もしくは劣化または性質による変色、変質、さび、かび、腐敗、腐食、浸食、ひび割れ、はがれ、肌落ちその他類似の事由を理由とする財物の損壊
 - 被保険者が、違法に所有・占有する財物の損壊
 - 労働災害により生じた身体の障害。ただし、被保険自動車の正規の乗車装置またはその装置のある室内に搭乗中に生じた事故による身体の障害を除きます。
 - 被保険者が、次の行為(注2)を受けたことによって生じた身体の障害
 - 診療、診察、検査、診断、治療、看護または疾病の予防
 - 医薬品または医療用具等の調剤、調整、鑑定、販売、授与または授与の指示
 - 身体の整形
 - あんま、マッサージ、指圧、はり、きゅうまたは柔道整復等
 - 石綿もしくは石綿を含む製品が有する発ガン性その他の有毒な特性または石綿の代替物質もしくはその代替物質を含む製品が有する発ガン性その他の石綿と同種の有害な特性に起因する身体の障害または財物の損壊
 - 外因性内分泌攪乱化学物質の有害な特性に起因する身体の障害または財物の損壊
 - 電磁波障害に起因する身体の障害
 - 騒音、振動、悪臭、日照不足その他これらに類する事由に起因する身体の障害または財物の損壊
 - 保険期間の開始日(注3)より前に被保険者が被害の発生を予見した(注4)身体の障害または財物の損壊
(注1) 煙、蒸気、じんあい等を含みます。

- (注2) 不作為を含みます。
(注3) この特約が保険期間の途中で付帯された場合は、その付帯された日をいいます。
(注4) 予見していたと判断できる合理的な理由がある場合を含みます。

第6条 (保険金を支払わない場合—その3)

- (1) 当社は、次のいずれかに該当する者が賠償義務者である場合は、これらの者に対する損害賠償請求またはこれにかかわる法律相談を保険金請求権者が行うことにより生じた損害に対しては、弁護士費用等保険金を支払いません。
- ① 被保険者の父母、配偶者または子
 - ② 被保険者の使用者。ただし、被保険者がその使用者の業務(注)に従事している場合に限りです。
 - ③ 被保険者の使用者の業務(注)に相手自動車を使用している他の使用人。ただし、被保険者がその使用者の業務(注)に従事している場合に限りです。
- (注) 家事を除きます。
- (2) 当社は、次のいずれかに該当する損害賠償請求または法律相談を保険金請求権者が行う場合は、それにより生じた損害に対しては、弁護士費用等保険金を支払いません。
- ① 被保護者に対して保険金の請求が行われる保険契約(注)の保険者に対する損害賠償請求またはこれにかかわる法律相談
 - ② 損害賠償請求を行う地および時において社会通念上不当な損害賠償請求またはこれにかかわる法律相談
- (注) 共済契約を含みます。

第7条 (被保険者の範囲)

- (1) この特約において被保険者とは、次のいずれかに該当する者とします。
- ① 記名被保険者
 - ② 記名被保険者の配偶者
 - ③ 記名被保険者またはその配偶者の同居の親族
 - ④ 記名被保険者またはその配偶者の別居の未婚の子
 - ⑤ ①から④以外の者で、被保険自動車の正規の乗車装置またはその装置のある室内(注)に搭乗中の者
- (注) 隔壁等により通行できないように仕切られている場合を除きます。
- (2) (1)の規定にかかわらず、次のいずれかに該当する者は被保険者を含みません。
- ① 自動車に極めて異常かつ危険な方法で搭乗中の者
 - ② 業務として自動車を受託している自動車取扱業者

第8条 (一連の損害賠償請求)

同一の被害を理由として行われた一連の損害賠償請求は、損害賠償請求が行われた時もしくは場所または損害賠償請求の相手方の数等にかかわらず、一つの損害賠償請求とみなし、最初の損害賠償請求が行われた時にすべての損害賠償請求が行われたものとみなします。

第9条 (個別適用)

この特約の規定は、それぞれの被保険者ごとに個別に適用します。

第10条 (損害の範囲と当会社の責任の限度)

- (1) 当社が損害賠償請求費用保険金を支払うべき損害の範囲は、被保険者が賠償義務者に対する被害事故の損害賠償請求にあたり、当会社の同意を得て、支出した損害賠償請求費用とします。
- (2) 当社が支払うべき損害賠償請求費用保険金の額は、1回の事故につき、被保険者1名あたり300万円を限度とします。
- (3) 当社が支払うべき法律相談費用保険金の額は、1回の被害事故につき、被保険者1名あたり10万円を限度とします。

第11条 (他の保険契約等がある場合の保険金の支払額)

- (1) 他の保険契約等がある場合であっても、当社は、この保険契約により支払うべき弁護士費用等保険金の額を支払います。
- (2) (1)の規定にかかわらず、他の保険契約等により優先して保険金もしくは共済金が支払われる場合または既に保険金もしくは共済金が支払われている場合には、当社は、それらの額の合計額を

損害の額(注)から差し引いた額に対してのみ弁護士費用等保険金を支払います。

(注) それぞれの保険契約または共済契約において、損害の額が異なる場合はそのうち最も高い額をいいます。

- (3) (2)の損害の額は、それぞれの保険契約または共済契約に免責金額の適用がある場合には、そのうち最も低い免責金額を差し引いた額とします。

第12条 (損害賠償請求等の通知)

- (1) 保険契約者または保険金請求権者は、保険金請求権者が損害賠償請求を行う場合または訴訟の提起を行う場合には、当社に次の事項について事前に通知しなければなりません。
- ① 損害賠償請求を行う相手の氏名または名称およびその者に開して有する情報
 - ② 被害の具体的な内容
 - ③ 損害賠償請求を行う相手との交渉の内容
 - ④ ①から③までのほか、当社が特に必要と認める事項
- (2) 保険契約者または保険金請求権者が、正当な理由がなく(1)の規定に違反した場合、または(1)①から④までに掲げた事項について知っている事実を告げずもしくは事実と異なることを告げた場合は、当社は、それによって当社が被った損害の額を差し引いて弁護士費用等保険金を支払います。

第13条 (保険金請求権者の義務)

- (1) 保険金請求権者は、弁護士、司法書士または行政書士に委任する場合は、これらの者と委任契約を締結する際に交わす書面を当社に提出し、あらかじめ当社の承認を得なければなりません。
- (2) 保険金請求権者は、当社の求めに応じ、訴訟、反訴または上訴の進捗状況に関する必要な情報を当社に提供しなければなりません。
- (3) 保険金請求権者は、訴訟の取下げまたは損害賠償請求の放棄もしくは撤回をする場合は、遅滞なく当社に通知しなければなりません。
- (4) 保険金請求権者が、正当な理由がなく(1)から(3)の規定に違反した場合は、当社は、それによって当社が被った損害の額を差し引いて弁護士費用等保険金を支払います。

第14条 (保険金の請求)

当社に対する弁護士費用等保険金の請求権は保険金請求権者が損害賠償請求費用または法律相談費用を支出した時から発生し、これを行使用することができるものとします。

第15条 (支払保険金の返還)

- (1) 当社は、次のいずれかに該当する場合は、保険金請求権者に支払った弁護士費用等保険金の返還を求めることができます。
- ① 弁護士または司法書士への委任の取消等により保険金請求権者が支払った着手金の返還を受けた場合
 - ② 被害事故に関して保険金請求権者が提起した訴訟の判決に基づき、保険金請求権者が賠償義務者からその訴訟に関する損害賠償請求費用の支払を受けた場合で、次のイの額がアの額を超過する場合
ア. 保険金請求権者がその訴訟について弁護士または司法書士に支払った損害賠償請求費用の全額
イ. 判決により確定された損害賠償請求費用の額と当社が第3条(保険金を支払う場合)の規定により既に支払った弁護士費用等保険金の合計額
- (2) (1)の規定により当社が返還を求める弁護士費用等保険金の額は、次のとおりとします。
- ① (1)①の場合は返還された着手金の金額に相当する金額。ただし、第3条(保険金を支払う場合)の規定により支払われた弁護士費用等保険金のうち着手金に相当する金額を限度とします。
 - ② (1)②の場合は超過額に相当する金額。ただし、第3条の規定により支払われた弁護士費用等保険金の額を限度とします。

第16条 (保険金の削減)

(1) 保険金請求権者が損害賠償請求費用保険金の支払を受けようとする場合において、被害事故にかかわる損害賠償請求と被害事故以外にかかわる損害賠償請求を同時に行うときは、次の算式によって算出した額を支払います。

被害事故および被害事故以外にかかわる損害賠償請求にあたり支出した損害賠償請求費用	×	被害事故にかかわる法律上の損害賠償責任の額	=	支払保険金の額
		被害事故にかかわる法律上の損害賠償責任の額および被害事故以外にかかわる法律上の損害賠償責任の額の合計額		

(2) 保険金請求権者が法律相談費用保険金の支払を受けようとする場合において、被害事故にかかわる法律相談と被害事故以外にかかわる法律相談を同時に行うときは、次の算式によって算出した額を支払います。ただし、保険金請求権者が同一事故にかかわる法律相談を1回しか行わなかった場合を除きます。

被害事故および被害事故以外にかかわる損害賠償請求にあたり支出した法律相談費用	×	被害事故にかかわる法律相談に要した時間	=	支払保険金の額
		被害事故にかかわる法律相談に要した時間および被害事故以外にかかわる法律相談に要した時間の合計時間		

第17条 (普通保険約款および他の特約との関係)

(1) この特約については、普通保険約款基本条項第18条(重大事由による解除)の規定を次のとおり読み替えて適用します。

該当箇所	読替前	読替後
① (2)	対人賠償責任条項、対物賠償責任条項、自損事故条項、無保険車傷害条項、搭乗者傷害条項または車両条項第6条(被保険者の範囲)(1)②における被保険者	弁護士費用等補償特約における被保険者または保険金請求権者
	同条(1)①	車両条項第6条(被保険者の範囲)(1)①
② (4)	車両条項 被保険者に	弁護士費用等補償特約 被保険者または保険金請求権者に

(2) この特約の適用においては、当社は、運転者限定特約および運転者年齢条件特約の規定は適用しません。

第18条 (準用規定)

この特約に規定しない事項については、この特約の趣旨に反しないかぎり、この保険契約の普通保険約款およびこれに付帯される他の特約の規定を準用します。

(22) ペット搭乗中補償特約

第1条 (用語の定義)

この特約において、次の用語の意味は、それぞれ次の定義によります。

用語	定義
傷害	ペットが急激かつ偶然な外来の事故によって被った身体の傷害をいい、この傷害には身体外部から有毒ガスまたは有毒物質を偶然かつ一時に吸入、吸収または摂取した場合に急激に生ずる中毒症状(注)および細

	菌性食物中毒を含みます。 (注) 継続的に吸入、吸収または摂取した結果生ずる中毒症状を除きます。
保険金	葬祭費用保険金または治療費用保険金をいいます。
ペット	被保険者が、愛玩動物または伴侶動物として所有および飼養している犬または猫をいいます(注)。 (注) 被保険者が販売を目的として飼養している犬および猫を除きます。

第2条 (この特約の適用条件)

この特約は、次に定める条件をすべて満たす場合で、保険証券にこの特約が記載されているときに適用されます。

- ① 被保険自動車の用途車種が自家用8車種であること。
- ② この保険契約に普通保険約款搭乗者傷害条項の適用されていること。
- ③ 記名被保険者が個人であること。

第3条 (保険金を支払う場合)

当社は、普通保険約款搭乗者傷害条項および基本条項の規定により、被保険者に搭乗者傷害保険金が支払われる場合において、それと同一の事由により被保険自動車の正規の乗車装置またはその装置のある室内(注)に搭乗中のペットが身体に傷害を被った場合に、保険金を被保険者に支払います。

(注) 隔壁等により通行できないように仕切られている場所を除きます。

第4条 (被保険者の範囲)

この特約において被保険者とは、次のいずれかに該当する者とし

- ① 記名被保険者
- ② 記名被保険者の配偶者
- ③ 記名被保険者またはその配偶者の同居の親族
- ④ 記名被保険者またはその配偶者の別居の未婚の子

第5条 (保険金の支払額等)

(1) 当社は、次の規定に従い、保険金を支払います。ただし、保険期間中および1回の事故について10万円を限度とします。

- ① 葬祭費用保険金
第3条(保険金を支払う場合)の傷害を被り、その直接の結果として、事故の発生の日からその日を含めて30日以内に死亡し、葬儀等を行った場合には被保険者が負担した葬祭費用に対して葬祭費用保険金を支払います。
- ② 治療費用保険金
第3条の傷害を被り、その直接の結果として、獣医師の治療を受けたときは、治療のために被保険者が負担した費用を治療費用保険金として支払います。ただし、事故の発生の日からその日を含めて30日を経過した後の費用に対しては治療費用保険金を支払いません。

(2) (1) ①および②は、ペット1頭ごとに適用されます。

第6条 (保険金の請求)

(1) 当社に対する保険金請求権は、次の時から、それぞれ発生し、これを行使できるものとします。

- ① 葬祭費用保険金については、ペットが死亡し葬儀等を行った時
 - ② 治療費用保険金については、完治した時または事故の発生の日からその日を含めて30日を経過した時のいずれか早い時
- (2) 被保険者は、保険金の支払を請求する場合は、保険証券に添えて次のいずれかの書類または証拠を当社に提出しなければなりません。

保険金請求に必要な書類または証拠	
①	保険金の請求書
②	獣医師の診断書または検案書
③	その他当社が普通保険約款基本条項第29条(保険金の支払時

期) (1) に定める必要な事項の確認を行うために欠くことのできない書類または証拠として保険契約締結の際に当社が交付する書面等において定めたもの

(3) 被保険者が正当な理由がなく(2)の書類に事実と異なる記載をし、またはその書類もしくは証拠を偽造しもしくは変造した場合には、当社は、それによって当社が被った損害の額を差し引いて保険金を支払います。

第7条 (当社の指定する獣医師による診断)

(1) 当社は、普通保険約款基本条項第25条(事故発生時の義務)②もしくは③の規定に定める通知または前条の規定による請求を受けた場合は、傷害の程度の認定その他保険金の支払にあたり必要な限度において、保険契約者または被保険者に対し当社の指定する獣医師が作成したペットの診断書または検案書の提出を求めることができます。
(2) (1)の規定による診断のために要した費用(注)は、当社が負担します。
(注) 収入の喪失を含みません。

第8条 (他の保険契約等がある場合の保険金の支払額)

(1) 他の保険契約等がある場合であっても、当社は、この保険契約により支払うべき保険金の額を支払います。
(2) (1)の規定にかかわらず、他の保険契約等により優先して保険金もしくは共済金が支払われる場合または既に保険金もしくは共済金が支払われている場合には、当社は、それらの額の合計額を損害の額(注)から差し引いた額に対してのみ保険金を支払います。
(注) それぞれの保険契約または共済契約において、損害の額が異なる場合はそのうち最も高い額をいいます。
(3) (2)の損害の額は、それぞれの保険契約または共済契約に免責金額の適用がある場合には、そのうち最も低い免責金額を差し引いた額とします。

第9条 (普通保険約款との関係)

この特約については、普通保険約款基本条項の規定を次のとおり読み替えて適用します。

該当箇所	読替前	読替後
① 第18条(重大事由による解除)(2)	対人賠償責任条項、対物賠償責任条項、自損事故条項、無保険車傷害条項、搭乗者傷害条項または車両条項第6条(被保険者の範囲)(1)②	ペット搭乗中補償特約
	同条(1)①	車両条項第6条(被保険者の範囲)(1)①
② 第18条(4)	車両条項	ペット搭乗中補償特約
③ 第29条(保険金の支払時期)	前条(2)および(3)	ペット搭乗中補償特約第6条(保険金の請求)(2)

第10条 (準用規定)

この特約に規定しない事項については、この特約の趣旨に反しないかぎり、この保険契約の普通保険約款およびこれに付帯される他の特約の規定を準用します。

(23) 携行品損害補償特約

第1条 (用語の定義)

この特約において、次の用語の意味は、それぞれ次の定義によります。

用語	定義
貴金属等	貴金属、宝玉および宝石ならびに書画、骨董、彫刻物その他の美術品をいいます。

再調達価額	保険の目的に損害が生じた地および時における保険の目的と同一の質、用途、規模、型、能力のものを再調達するのに要する額をいいます。
時価額	その損害が生じた地および時における保険の目的の時価額をいいます。
修理費	損害が生じた地および時において、保険の目的を事故発生直前の状態に復旧するために必要な修理費をいいます。
乗車券等	鉄道・船舶・航空機の乗車船券・航空券(定期券を含みます。)、宿泊券、観光券および旅行券をいいます。
保険金受取人	直接であると同接であるを問わず、保険契約者、被保険者または被保険者以外の保険金を受け取るべき者をいいます。
保険の目的	被保険者の居住の用に供する住宅(敷地を含みます。)外において、被保険者が携行している被保険者が所有する日常生活の用に供する動産をいいます。ただし、次のいずれかに該当する物は、保険の目的に含まれません。 ① 船舶(ヨット、モーターボート、水上バイク、ボートおよびカヌーを含みます。)、航空機、自動車(原動機付自転車を含みます。)、雪上オートバイ、ゴカートおよびこれらの付属品 ② 自転車、ハングライダー、パラグライダー、サーフボード、ウィンドサーフィン、ラジコン模型およびこれらの付属品 ③ 携帯電話・PHS・ポケットベル等の携帯型通信機器、ノート型パソコン・ワープロ・携帯情報端末等の携帯型電子事務機器およびこれらの付属品 ④ 義歯、義眼、義肢、コンタクトレンズ、眼鏡、補聴器、心臓ペースメーカー、松葉杖、車椅子その他これらに類する物 ⑤ 動物、植物等の生物 ⑥ 通貨、小切手、株券、手形その他の有価証券、印紙、切手その他これらに類する物。ただし、乗車券等は除きます。 ⑦ 預金証書または貯金証書(通帳およびキャッシュカードを含みます。)、クレジットカード、ローンカード、プリペイドカードその他これらに類する物 ⑧ 稿本、設計書、図案、証書、帳簿、運転免許証その他これらに類する物 ⑨ テープ、カード、ディスク、ドラム等のコンピュータ用の記録媒体に記録されているプログラム、データその他これらに類するもの ⑩ 法令の規定、公序良俗に違反する動産 ⑪ 商品、営業用什器・備品その他これらに類する物 ⑫ その他保険証券記載の物

第2条 (この特約の適用条件)

この特約は、記名被保険者が個人の場合で、保険証券にこの特約が記載されているときに適用されます。

第3条 (保険金を支払う場合)

当社は、偶然な事故によって保険の目的について生じた損害に対して、この特約により、保険金を支払います。

第4条 (被保険者の範囲)

この特約において、被保険者とは、次のいずれかに該当する者とします。

- ① 記名被保険者
- ② 記名被保険者の配偶者
- ③ 記名被保険者またはその配偶者の同居の親族
- ④ 記名被保険者またはその配偶者の別居の未婚の子

第5条 (保険金を支払わない場合)

(1) 当社は、次のいずれかに該当する損害に対しては、保険金を支払いません。

- ① 直接であると間接であるとを問わず、保険契約者、被保険者または保険金受取人の故意または重大な過失に起因する損害。ただし、損害が、保険金受取人の故意または重大な過失に起因して生じた場合においては、保険金受取人の受け取るべき金額についてのみ適用します。
 - ② 被保険者と世帯を同じくする親族の故意または重大な過失に起因する損害。ただし、被保険者に保険金を取得させる目的でなかった場合は、保険金を支払いません。
 - ③ 被保険者の自殺行為、犯罪行為または闘争行為による損害
 - ④ 被保険者が、法令に定められた運転資格(注1)を持たないで自動車を運転して生じた事故による損害
 - ⑤ 被保険者が、道路交通法(昭和35年法律第105号)第65条(酒気帯び運転等の禁止)第1項に定める酒気帯び運転またはこれに相当する状態(注2)で自動車を運転している場合
 - ⑥ 被保険者が、麻薬、大麻、あへん、覚せい剤、シンナー等の影響により正常な運転ができないおそれがある状態で自動車を運転している場合に生じた事故による損害
 - ⑦ 直接であると間接であるとを問わず差押え、徴発、没収、破壊等国または公共団体の公権力の行使に起因する損害。ただし、火災消防または避難に必要な処置としてなされた場合を除きます。
 - ⑧ 直接であると間接であるとを問わず、保険の目的の自然の消耗または性質によるさび、かび、変質、変色その他類似の事由またはねずみ食い、虫食い等の損害
 - ⑨ 直接であると間接であるとを問わず、保険の目的の欠陥に起因する損害。ただし、保険契約者、被保険者またはこれらの者に代わって保険の目的を管理する者が相当の注意をもってしても発見し得なかった欠陥によって生じた事故に起因する損害を除きます。
 - ⑩ 保険の目的の擦傷、掻き傷または塗料のはがれ等単なる外観の損傷であって保険の目的の機能に支障をきたさない損害
 - ⑪ 保険の目的に加工(注3)を施した場合、加工着手後に生じた損害
 - ⑫ 保険の目的に対する修理、清掃等の作業中における作業上の過失または技術の拙劣に起因する損害。ただし、これらの事由に起因して火災または破裂・爆発が発生した場合を除きます。
 - ⑬ 保険の目的の電氣的事故または機械的事故に起因する損害。ただし、これらの事故に起因して火災または破裂・爆発が発生した場合またはこれらの事故が偶然な外来の事故の結果として発生した場合を除きます。
 - ⑭ 保険の目的である液体の流出による損害。ただし、その結果として他の保険の目的に生じた損害を除きます。
 - ⑮ 詐欺または横領に起因して保険の目的に生じた損害
 - ⑯ 保険の目的の置き忘れまたは紛失に起因する損害
 - ⑰ 楽器の弦(注4)の切断または打楽器の打皮の破損。ただし、楽器の他の部分と同時に損害を被った場合を除きます。
 - ⑱ 楽器の音色または音質の変化
(注1) 運転する地における法令によるものをいいます。
(注2) 日本国外においては、運転する地における法令により酒に酔った状態をいいます。
(注3) 修理を除きます。
(注4) ピアノ線を含みます。
- (2) 当社は、次に掲げる事由によって生じた損害(注1)に対しては、保険金を支払いません。
- ① 戦争、外国の武力行使、革命、政権奪取、内乱、武装反乱その他これらに類似の事変または暴動
 - ② 地震もしくは噴火またはこれらによる津波
 - ③ 核燃料物質(注2)もしくは核燃料物質(注2)によって汚染された物(注3)の放射性、爆発性その他の有害な特性による事故
(注1) これらの事由によつて発生した第3条(保険金を支払う場合)の事故が延焼または拡大して生じた損害および発生原因のいかに問わず同条の事故がこれらの事由によつて延焼

または拡大して生じた損害を含みます。

(注2) 使用済燃料を含みます。

(注3) 原子核分裂生成物を含みます。

第6条 (損害の額の決定)

- (1) 当社が保険金を支払うべき損害の額は、次のとおりとします。
- ① 保険の目的の損傷を修理できない場合は、再調達価額
 - ② ①以外の場合は、修理費および(6)の費用の合計額とします。
 - ③ ②の規定によって計算された損害の額が、再調達価額を超えるときは、その再調達価額をもって損害の額とします。
- (2) (1)の規定にかかわらず、保険の目的が貴金属等の場合には、損害の額は次のとおりとします。
- ① 保険の目的の損傷を修理できない場合は、時価額
 - ② ①以外の場合は、次の算式により算出された額

修理費	+	(6)の費用	-	修理に際し部分品を交換したために損害を生じた保険の目的の全体としての価額の増加を生じた場合は、その価額	=	損害の額
				修理に伴って生じた残存物がある場合は、その価額		

- ③ ②の規定によって計算された損害の額が、時価額を超えるときは、その時価額をもって損害の額とします。
 - ④ ①から③までにかかわらず、損害の額が一個、一組または一対について30万円を超えるときは、損害の額を30万円とみなします。
- (3) (1)の規定にかかわらず、保険の目的が乗車券等である場合には、損害の額の合計額が5万円を超えるときは、損害の額を5万円とみなします。
- (4) 保険の目的の価値の下落(格落損)は損害の額に含みません。
 - (5) 保険の目的が一組または一対のものからなる場合において、その一部に損害が生じたときは、当社は、その損害が保険の目的全体の価値に及ぼす影響を考慮して保険金を支払うべき損害の額を決定します。
 - (6) 次の費用(注)は、損害の額に含みます。
 - ① 普通保険約款基本条項第25条(事故発生時の義務)①に規定する損害の防止または軽減のために必要または有益であった費用
 - ② 普通保険約款基本条項第25条⑥に規定する権利の保全または行使に必要な手続をするために要した費用
(注) 収入の喪失を含みません。

第7条 (支払保険金の計算)

- (1) 当社は、1回の事故によつて生じた損害の額が保険証券記載の免責金額を超過する場合に限り、その超過額に対して保険金を支払います。ただし、保険証券記載の保険金額を限度とします。
- (2) (1)の規定によつて支払うべき保険金の額は、保険期間を通じ、保険証券記載の保険金額をもって限度とします。

第8条 (損害の発生)

- (1) 保険契約者、被保険者または保険金受取人は、保険の目的について第3条(保険金を支払う場合)に規定する損害が発生したことを知ったときは、普通保険約款基本条項第25条(事故発生時の義務)①から⑩までに掲げる事項を履行しなければなりません。
- (2) 盗難にあった保険の目的が乗車券等の場合は、保険契約者、被保険者または保険金受取人は(1)のほか、その運輸機関(宿泊券の場合はその宿泊施設)または発行者へ届出なければなりません。
 - (3) 保険契約者、被保険者または保険金受取人が、正当な理由がなく(1)または(2)の規定に違反した場合は、当社は、次の金額を差し引いて保険金を支払います。
 - ① 普通保険約款基本条項第25条(事故発生時の義務)①に違反した場合は、発生または拡大を防止することができたと認められる損害の額
 - ② 普通保険約款基本条項第25条②から⑤もしくは同条⑥から⑩

または(2)の規定に違反した場合は、それによって当会社が被った損害の額

③ 普通保険約款基本条項第25条⑥に違反した場合は、他人に損害賠償の請求(注)をすることによって取得することができたと認められる額

④ 普通保険約款基本条項第25条⑦に違反した場合は、損害賠償責任がないと認められる額

(注) 共同不法行為等の場合における連帯債務者相互間の求償を含みます。

(4) 保険契約者、被保険者または保険金を受け取るべき者が、正当な理由がなく普通保険約款基本条項第25条(事故発生時の義務)③、④、⑩もしくは(2)の書類に事実と異なる記載をし、またはその書類もしくは証拠を偽造しもしくは変造した場合には、当会社は、それによって当会社が被った損害の額を差し引いて保険金を支払います。

第9条 (被害物についての当会社の権利)

(1) 第6条(損害の額の決定)(1)①もしくは③または同条(2)①もしくは③の規定により、当会社が保険金を支払った場合は、保険の目的について被保険者が有する所有権その他の物権を取得します。ただし、支払った保険金の額が再調達価額(注)に達しない場合には、当会社は、支払った保険金の再調達価額(注)に対する割合によってその権利を取得します。

(注) 保険の目的が貴金属等の場合は時価額とします。

(2) (1)の場合において、当会社がその権利を取得しない旨の意思を表示して保険金を支払ったときは、保険の目的またはその部分もしくは付属品について被保険者が有する所有権その他の物権は当会社に移転しません。

第10条 (他の保険契約等がある場合の保険金の支払額)

(1) 他の保険契約等がある場合であっても、当会社は、この特約により支払うべき保険金の額を支払います。

(2) (1)の規定にかかわらず、他の保険契約等により優先して保険金もしくは共済金が支払われる場合には、当会社は、それらの額の合計額を損害の額(注)から差し引いた額に対してのみ保険金を支払います。

(注) それぞれの保険契約または共済契約において、損害の額が異なる場合はそのうち最も高い額をいいます。

(3) (2)の損害の額は、それぞれの保険契約または共済契約に免責金額の適用がある場合には、そのうち最も低い免責金額を差し引いた額とします。

第11条 (この保険契約における身の回り品保険金との関係)

普通保険約款車両条項第2条(保険金を支払う場合)(2)により支払われる身の回り品保険金がある場合には、当会社は、この普通保険約款車両条項(注)を前条に規定する他の保険契約等も含めて、この特約の規定を適用します。

(注) 普通保険約款車両条項第1条(用語の定義)において定められる身の回り品について規定される部分に限ります。

第12条 (保険金の請求)

(1) 当会社に対する保険金請求権は、事故発生時から発生し、これを行することができるものとします。

(2) 被保険者または保険金受取人が保険金の支払を請求する場合は、保険証券に添えて次の書類または証拠のうち、当会社が求めるものを当会社に提出しなければなりません。

保険金請求に必要な書類または証拠	
①	保険金の請求書
②	保険の目的を盗取された場合には所轄警察署の証明書またはこれに代わるべき書類
③	その他当会社が普通保険約款基本条項第29条(保険金の支払時期)(1)に定める必要な事項の確認を行うために欠くことのできない書類または証拠として保険契約締結の際に当会社が交付する書面等において定めたもの

(3) 保険契約者、被保険者または保険金受取人が、正当な理由がな

く(2)の書類に事実と異なる記載をし、もしくはその書類もしくは証拠を偽造しもしくは変造した場合は、当会社は、それによって当会社が被った損害の額を差し引いて保険金を支払います。

第13条 (保険金請求の手続き)

被保険者がこの特約に基づいて保険金の支払を受けようとする場合において、被保険者が2名以上であるときは、当会社は、保険金請求の手續きについて、被保険者全員から委任を受けた代表者を経由して行うことを求めることができます。

第14条 (現物による支払)

当会社は、保険の目的の損害に対し代品の交付または修繕をもって保険金の支払に代えることができます。

第15条 (保険の目的の回収)

第3条(保険金を支払う場合)の損害に対して、当会社が保険金を支払った後、1年以内に保険の目的の全部または一部が回収された場合は、被保険者は、既に受け取った保険金を当会社に払い戻して、その返還を受けることができます。この場合、被保険者は、返還されるまでの間に生じた保険の目的の損傷または汚損の損害に対して、保険金を請求することができます。

第16条 (訴訟の提起)

この特約に関する訴訟については、日本国内における裁判所に提起するものとします。

第17条 (普通保険約款との関係)

(1) この特約の適用においては、当会社は、普通保険約款基本条項第8条(保険責任のおよぶ地域)の規定は適用しません。

(2) この特約については、普通保険約款基本条項の規定を次のとおり読み替えて適用します。

該当箇所	読替前	読替後
① 第18条(重大事由による解除)(2)	対人賠償責任条項、対物賠償責任条項、自損事故条項、無保険車傷害条項、搭乗者傷害条項または車両条項第6条(被保険者の範囲)(1)②	携行品損害補償特約
② 第18条(4)	同条(1)①	車両条項第6条(被保険者の範囲)(1)①
③ 第25条(事故発生時の義務)④および同条⑤	車両条項	携行品損害補償特約
④ 第29条(保険金の支払時期)	被保険自動車または身の回り品	保険の目的
⑤ 第32条(時効)	前条(2) 第28条(保険金の請求)(1)	携行品損害補償特約第12条(保険金の請求)(2) 携行品損害補償特約第12条(保険金の請求)(1)

(3) この特約の適用においては、当会社は、運転者限定特約および運転者年齢条件特約の規定は適用しません。

第18条 (準用規定)

この特約に規定しない事項については、この特約の趣旨に反しない限り、この保険契約の普通保険約款およびこれに付帯される他の特約の規定を準用します。

(24) クレジットカードによる保険料支払に関する特約

第1条 (用語の定義)

この特約において、次の用語の意味は、それぞれ次の定義によります。

用語	定義
会員規約等	会員またはクレジットカード会社との間で締結された会員規約等をいいます。
クレジットカード	当会社の指定するクレジットカードをいいます。
保険料	分割保険料、追加保険料等当会社に支払われる保険料を含みます。

第2条 (この特約の適用条件)

この特約は、保険契約者がこの特約を付帯する旨申し出て、当社がこれを引き受ける場合に適用されます。

第3条 (クレジットカードによる保険料支払の承認)

当社は、この特約により、クレジットカードによるこの保険契約に定められた保険料の支払を承認します。ただし、会員規約等によりクレジットカードの使用が認められた者と保険契約者が同一である場合に限りです。

第4条 (クレジットカードによる保険料の領収)

保険契約者から保険料のクレジットカードによる支払の申出があり、会員規約等に定める手続によってクレジットカードが使用された場合、当社が、クレジットカード会社へそのクレジットカードが有効であること等の確認を行ったうえで、クレジットカードによる保険料の支払を承認した時に、その保険料を領収したものとみなします。

第5条 (当社がクレジットカード会社から保険料相当額を領収できない場合の取扱い)

- 当社がクレジットカード会社から保険料相当額を領収できない場合には、当社は、この特約により、保険契約者にその保険料を直接に請求することができます。ただし、会員規約等に従ってクレジットカード会社に保険料相当額が既に払い込まれている場合は、当社は、その払い込まれた保険料相当額について保険契約者に請求できないものとします。
- 当社が(1)の規定により保険契約者に保険料を請求し、保険契約者が遅滞なく当社にその保険料を払い込んだ場合は、当社が、クレジットカード会社へそのクレジットカードが有効であること等の確認を行ったうえで、クレジットカードによる保険料の支払を承認した時に、その保険料を領収したものとみなします。
- 当社が(1)の規定により保険契約者に保険料を請求し、保険契約者がその保険料の払込みを怠った場合(注)には、当社は、保険契約者に対する書面による通知をもって、この保険契約を解除することができます。

(注)当社が、保険契約者に対し(1)の保険料を請求したにもかかわらず相当の期間内にその支払がなかった場合に限りです。

- (3)の解除は、将来に向かってのみその効力を生じます。

第6条 (保険料の返還の特則)

当社がこの保険契約について保険料を返還する場合には、当社は、第4条(クレジットカードによる保険料の領収)の規定により、当社が承認した保険料相当額を領収したものととして、保険料を返還します。

第7条 (準用規定)

この特約に規定しない事項については、この特約の趣旨に反しないかぎり、この保険契約の普通保険約款およびこれに付帯される他の特約の規定を準用します。

(25) 保険料分割払特約

第1条 (用語の定義)

この特約において、次の用語の意味は、それぞれ次の定義によります。

用語	定義
一括追加保険料	追加保険料を一括して当社に払い込む場合のその保険料をいいます。

次回払込期日	分割保険料を払い込むべき払込期日の翌月の払込期日をいいます。
提携金融機関	当社と保険料口座振替の取扱いを提携している金融機関等をいいます。
年額保険料	この保険契約に定められた総保険料をいいます。
払込期日	保険証券記載の払込期日をいいます。
分割保険料	年額保険料を保険証券記載の回数に分割した保険料をいいます。
変更後初回分割保険料	当社が請求する追加保険料を、当社に払い込まれていない分割保険料の額を変更することにより払い込む場合において、その変更後の初回の分割保険料をいいます。

第2条 (この特約の適用条件)

この特約は、保険契約者が保険料を分割して払い込む場合で、保険証券にこの特約が記載されているときに適用されます。

第3条 (保険料の分割払)

当社は、この特約により、保険契約者が年額保険料を保険証券記載の回数および金額に分割して払い込むことを承認します。

第4条 (分割保険料の払込方法)

- 保険契約者は、普通保険約款基本条項第5条(保険料の払込期限)の規定により第1回分割保険料を払い込み、第2回目以降の分割保険料については、払込期日までに払い込まなければなりません。
- 第2回目以降の分割保険料の払込方法が口座振替の場合において、保険料払込期日が提携金融機関の休業日に該当し、口座振替によるその分割保険料の払込みがその休業日の翌営業日に行われたときは、当社は、保険料払込期日にその分割保険料の払込みがあったものとみなします。
- 第2回目以降の分割保険料の払込方法が口座振替の場合で、第2回分割保険料の払込期日が始期日の属する月の翌月末日までであるときにおいて、保険契約者が第2回分割保険料を払い込むべき払込期日までにその払込みを怠り、かつ、払込みを怠った理由が、提携金融機関に対して口座振替請求が行われなかったことによる場合においては、第3回分割保険料の払込期日をその第2回分割保険料の払込期日とみなしてこの特約の規定を適用します。ただし、口座振替請求が行われなかった理由が保険契約者の責めに帰すべき事由による場合を除きます。

第5条 (第1回分割保険料領収前の事故)

保険期間が始まった後であっても、当社は、前条(1)の第1回分割保険料領収前に生じた事故による損害または傷害に対しては、保険金を支払いません。

第6条 (第2回目以降の分割保険料不払の場合の免責)

当社は、保険契約者が第2回目以降の分割保険料(注)について、その分割保険料(注)を払い込むべき払込期日後1か月を経過した後もその払込みを怠った場合は、その払込期日の翌日以後に生じた事故による損害または傷害に対しては、保険金を支払いません。

(注)第8条(追加保険料の払込み)(1)の規定により変更した後の分割保険料を含みます。

第7条 (解除一分割保険料不払の場合)

- 当社は、次のいずれかに該当する場合には、この保険契約を解除することができます。
 - 払込期日後1か月を経過した後も、その払込期日に払い込まれるべき分割保険料の払込みがない場合
 - 払込期日までに、その払込期日に払い込まれるべき分割保険料の払込みがなく、かつ、次回払込期日までにその次回払込期日に払い込まれるべき分割保険料の払込みがない場合
- (1)の解除は、保険契約者に対する書面による通知をもって、この保険契約を解除することができ、解除の効力は、次の時から、それぞれ将来に向かってのみ生じます。
 - (1)①による解除の場合は、その分割保険料を払い込むべ

(26) 被保険自動車の入替における自動補償特約

第1条 (用語の定義)

この特約において、次の用語の意味は、それぞれ次の定義によります。

用語	定義
入替自動車	普通保険約款基本条項第13条（被保険自動車の入替）(1) に定める新規取得自動車のうち被保険自動車を廃車、譲渡または返還した後、その代替として同条(1) ①アからエまでのいずれかに該当する者が新たに取得(注)し、または1年以上を期間とする貸借契約により借り入れた自動車をいいます。 (注) 所有権留保条項付売買契約に基づく購入を含みます。
入替自動車の価額	入替自動車と同一の用途車種・車名・型式・仕様・初度登録年月等(注)で同じ損耗度の自動車の市場販売価格相当額をいいます。 (注) 初度検査年月を含みます。
取得日	普通保険約款基本条項第13条（被保険自動車の入替）(1) ①アからエに定める者が実際に入替自動車を取得した日であって、保険契約者または入替自動車の所有者が当会社に対して売買契約書等の客観的な資料を提出し、妥当な取得日であることを証明した場合のその取得した日をいいます。ただし、入替自動車の自動車検査証以外の資料でその取得日が確認できない場合は、入替自動車の自動車検査証に入替自動車の所有者の氏名が記載された日をいいます。
自動車検査証	自動車検査証または標識交付証明書をいいます。

第2条 (この特約の適用条件)

この特約は、被保険自動車および入替自動車の用途車種が、同一である場合(注)に限り適用されます。

(注) 普通保険約款別表3に掲げる用途車種である場合をいいます。

第3条 (入替自動車に対する自動補償)

当会社は、この特約により、普通保険約款基本条項第13条（被保険自動車の入替）(2)の規定にかかわらず、同条(1)に定める自動車の新規取得において、被保険自動車が廃車、譲渡または返還された場合であって、取得日の翌日から起算して30日以内に、保険契約者が当会社の所定の連絡先へ被保険自動車の入替の承認の請求を行い、当会社がこれを受領したときに限り、取得日以後承認するまでの間は、入替自動車を被保険自動車とみなして、この保険契約の普通保険約款(注)を適用します。ただし、同条(1)に定める自動車の新規取得において、廃車、譲渡または返還された被保険自動車について生じた事故による損害または傷害に対しては、保険金を支払いません。

(注) 被保険自動車について適用される他の特約を含みます。

第4条 (車両保険の特別)

取得日から、当会社が前条の被保険自動車の入替の承認の請求を受けた時(注1)までの期間の普通保険約款車両条項および車両価額協定保険特約の適用については、前条の規定にかかわらず、次に定めるところによります。

① 入替自動車が車両価額協定保険特約第2条（この特約の適用条件）に定める自動車である場合は、入替自動車について、同特約(注2)を適用します。

② 入替自動車について適用する車両保険契約における保険証券記載の車両保険金額(注3)は、取得日における入替自動車の価額とします。

(注1) 当会社が第6条（保険料の返還または請求）(1)の規定により追加保険料を請求する場合は、その追加保険料を当会社が領収した時または取得日の翌日から起算して30日を経過した時のいずれか早い時とします。

(注2) 車両価額協定保険特約第3条（協定保険価額）(7)の規定を除きます。

き払込期日または満期日のいずれか早い時

② (1) ②による解除の場合は、次回払込期日または満期日のいずれか早い時

(3) (1)の規定により、当会社が保険契約を解除した場合には、当会社は、未経過期間に対し日割をもって計算した保険料から、未払込保険料を差し引いて、その残額を返還します。

第8条 (追加保険料の払込み)

(1) 普通保険約款基本条項第20条（保険料の返還または請求—告知義務・通知義務等の場合）(1)、(2)、(4)および(6)の承認をする場合に、保険契約者は当会社が請求する追加保険料の全額を払込期日まで払い込まなければなりません。ただし、保険契約者が分割保険料のうち当会社に払い込まれていない分割保険料の額を変更することにより、分割して払い込むことを申し出て、当会社がこれを承認したときを除きます。

(2) (1)の規定により分割保険料を変更するとき、または一括追加保険料を払い込むとき、当会社は、変更後初回分割保険料または一括追加保険料の払込期日および払込金額を保険契約者に対して通知し、保険契約者はその払込期日までに払い込むものとします。

(3) (1)および(2)の規定により分割保険料を変更した場合には、第3条（保険料の分割払）に規定する年額保険料の額も変更後の契約条件に基づいた年額保険料に変更されるものとし、保険料変更時以降については、変更後の分割保険料および年額保険料をもって本特約を適用します。

第9条 (一括追加保険料の払込みがない場合の解除および免責)

(1) 普通保険約款基本条項第20条（保険料の返還または請求—告知義務・通知義務等の場合）(1)および(2)の規定により請求する保険料を、保険契約者が一括追加保険料として払い込むとき、払込期日後1か月を経過した後もその払込みを怠った場合は、保険契約者に対する書面による通知をもって、この保険契約を解除することができます。

(2) (1)の規定によりこの保険契約を解除できるときは、当会社は、保険金を支払いません(注)。ただし、危険増加が生じた場合における、その危険増加が生じた時より前に発生した事故による損害または傷害については除きます。

(注) 既に保険金を支払っていた場合は、その返還を請求することができます。

(3) (1)の規定により、当会社が保険契約を解除した場合には、当会社は、未経過期間に対し日割をもって計算した保険料から、未払込保険料を差し引いて、その残額を返還します。

(4) 普通保険約款基本条項第20条（保険料の返還または請求—告知義務・通知義務等の場合）(4)の規定により請求する保険料を、保険契約者が一括追加保険料として払い込むとき、払込期日後1か月を経過した後もその払込みを怠った場合は、当会社は、一括追加保険料を領収する前に生じた事故による損害または傷害に対しては、保険金を支払いません。

(5) 普通保険約款基本条項第20条（保険料の返還または請求—告知義務・通知義務等の場合）(6)の規定により請求する保険料を、保険契約者が一括追加保険料として払い込むとき、払込期日後1か月を経過した後もその払込みを怠った場合は、当会社は、一括追加保険料を領収する前に生じた事故による損害または傷害に対しては、保険契約条件の変更の承認の請求がなかったものとして、この普通保険約款および被保険自動車について適用される特約に従い、保険金を支払います。ただし、第6条（第2回目以降の分割保険料不払の場合の免責）の規定により保険金を支払わない場合には、保険金を支払いません。

第10条 (準用規定)

この特約に規定しない事項については、この特約の趣旨に反しない限り、この保険契約の普通保険約款およびこれに付帯される他の特約の規定を準用します。

(注3) ①の規定により、入替自動車に車両価額協定保険特約が適用される場合は、協定保険価額を含みます。

第5条 (保険契約の解除)

- (1) 当社は、第3条(入替自動車に対する自動補償)の被保険自動車の入替の承認の請求があった書面において、これを承認しなかったときは、保険契約者に対する書面による通知をもって、この保険契約を解除することができます。
- (2) (1)に基づき当社の解除権は、その承認の請求を受領した日からその日を含めて30日以内に行使しなければ消滅します。

第6条 (保険料の返還または請求)

- (1) 第3条(入替自動車に対する自動補償)の場合において、保険料を変更する必要があるときは、当社は、普通保険約款別表4の規定を準用し、保険料を返還または請求します。これに従い当社が追加保険料を請求する場合には、保険契約者は、承認請求日以後の契約条件を変更すべき日からその日を含めて14日以内に当社に払い込まなければなりません。ただし、払込期限となる日が、金融機関の休業日に該当する場合は、翌営業日とします。
- (2) (1)の規定により、追加保険料を請求する場合において、当社の請求に対して、保険契約者がその支払を怠ったときは、当社は、追加保険料領取前に生じた事故(注)による損害または傷害に対しては、保険金を支払いません。
- (注) 取得日の翌日から起算して30日以内に生じた事故を除きます。

(27) 保険契約の自動継続に関する特約

第1条 (用語の定義)

この特約において、次の用語の意味は、それぞれ次の定義によります。

用語	定義
継続証等	保険証券または保険契約継続証をいいます。
継続意思確認日	この保険契約の保険期間の末日の属する月の前月10日をいいます。
継続契約	この保険契約の保険期間の満了する時と同一の条件で継続される契約をいいます。
継続確認書	自動継続契約内容確認書をいいます。
告知事項	普通保険約款基本条項第1条(用語の定義)に規定する告知事項をいいます。
最低免責金額	当社の定める免責金額のうち最低の免責金額をいいます。
保険価額	損害が生じた地および時における被保険自動車または身の回り品の価額をいいます。

第2条 (この特約の適用条件)

この特約は、継続証等にこの特約が記載されている場合に適用されます。

第3条 (保険契約の自動継続)

- (1) 継続意思確認日までに、当社または保険契約者のいずれか一方より別段の意思表示がない場合には、この保険契約は、この保険契約の保険期間の満了する時と同一の条件で継続されるものとします。以後、毎年同様とします。
- (2) 当社は、(1)の継続意思確認日の少なくとも2週間前までに継続証等記載の保険契約者に対して継続確認書を送付するものとします。
- (3) (1)の規定によりこの保険契約が継続される場合には、当社は、継続証等を保険契約者に交付します。

第4条 (継続契約の保険料)

当社は、この保険契約の保険期間中に生じた事故の発生の有無および保険価額の変動等を勘案して、継続契約の保険料を定めます。

第5条 (継続契約の車両保険金額の設定方法等)

- (1) 継続契約に普通保険約款車両条項が適用される場合、第3条(保険契約の自動継続)(1)の規定にかかわらず、以下の規定に従い当社と保険契約者または被保険者との間で調整した額を車両保険契約における保険証券記載の車両保険金額(以下「車両保険金額」といいます。)とします。
- ① 継続契約に車両価額協定保険特約が適用される場合には、当社が、継続契約の保険期間の初日における同特約第1条(用語の定義)に規定する市場販売価格相当額を基準として算出した額を記載した継続確認書を継続証等の保険契約者の住所にあって送付します。その後、保険契約者または被保険者から別段の意思表示がない場合には、その価額をもって協定したものとみなして、その価額を継続契約の車両保険金額とします。
- ② 継続契約に車両価額協定保険特約が適用されない場合において、保険契約者または被保険者から別段の意思表示がない場合には、継続確認書に記載した車両保険金額(注)を継続契約の車両保険金額とします。
- (注) この保険契約の車両保険金額を基準とし、法定減価償却残存率等を参考に算出した額とします。
- (2) この保険契約の保険証券の「車両保険」欄に記載された免責金額が、契約条件等に従い最低免責金額である場合において、保険契約者から別段の意思表示がない場合には、継続契約の免責金額も最低免責金額とします。ただし、この場合継続確認書にその内容を記載するものとします。

第6条 (継続契約の特則)

第3条(保険契約の自動継続)(1)の規定にかかわらず、継続契約に適用される次の契約内容については、この保険契約の保険期間の満了する時の条件と同一とみなします。

- ① 継続契約の保険期間は1年間となること。
- ② 当社と保険契約者との間の合意によって、継続契約にこの保険契約の保険料の払込方法と異なる保険料の払込方法が適用されること。
- ③ 特約の適用条件により自動的に適用されることとなる特約を継続契約へ適用すること、あるいは特約の適用条件により自動的に適用されないこととなる特約を継続契約へ適用しないこと。

第7条 (継続契約の保険料払込方法)

- (1) 保険契約者が、継続契約の保険料を(2)に定める以外の方法により払い込むときは、保険契約者は継続契約の保険料を、この保険契約の保険期間の末日の前日までに払い込むものとします。ただし、継続契約に継続契約時の保険料の払込に関する特約が適用される場合は、同特約の定めるところにより払い込むものとします。
- (2) 保険契約者が、継続契約に適用される保険料分割払特約により、分割保険料を払い込むときは以下のとおり払い込むものとします。
- ① 第1回分割保険料は、継続契約の保険期間の初日の属する月の継続証等記載の払込期日に払い込むものとします。
- ② 第2回目以降の分割保険料は、継続契約の保険期間の初日の属する月の翌月以後順月の継続証等記載の払込期日に払い込むものとします。

第8条 (保険料不払の場合の免責)

保険契約者が、前条(1)にいう継続契約の保険料または同条(2)①の第1回分割保険料について、その保険料を払い込むべき払込期日後1か月を経過した後もその払込みを怠った場合は、当社は、その継続契約の保険期間の初日の午後4時以降に生じた事故による損害または傷害に対しては、保険金を支払いません。

第9条 (保険料不払の場合の保険契約の解除)

- (1) 保険契約者が、第7条(継続契約の保険料払込方法)(1)にいう継続契約の保険料または同条(2)①の第1回分割保険料について、その保険料を払い込むべき払込期日後1か月を経過した後もその払込を怠った場合は、当社は、保険契約者に対する書面による通知をもって、継続契約を解除することができます。
- (2) (1)の解除は、継続契約の保険期間の初日からその効力を生じます。

第10条 (継続契約に適用される制度・料率等)

当社が、制度・料率等(注)を改定した場合には、継続契約に適用される制度・料率等(注)は、各継続契約の保険期間の初日における制度・料率等(注)とします。

(注) 普通保険約款、特約、保険契約引受に関する制度または保険料率等をいいます。

第11条 (継続意思確認日以降の継続契約の条件変更)

(1) この保険契約において継続意思確認日以後に事故が生じた場合等、継続契約に適用すべき保険料、免責金額および特約等の契約条件を変更する必要がある場合は、当会社は、継続確認書に記載された内容と異なる保険料、免責金額および特約等の契約条件を継続契約に適用することができるものとします。

(2) (1)の場合、当会社は、継続確認書を継続証等記載の保険契約者の住所にあてて送付する等の方法により保険契約者に通知します。

第12条 (継続契約の告知義務)

(1) 第3条(保険契約の自動継続)(1)の規定によりこの保険契約が継続される場合において、継続意思確認日の前後を問わず、告知事項に変更があったときは、保険契約者または記名被保険者(注)になる者は、当会社の所定の連絡先へその旨を告げなければなりません。

(注) 普通保険約款車両条項においては、被保険自動車の所有者とします。

(2) (1)の規定による告知については、普通保険約款基本条項第9条(告知義務)および車両価額協定保険特約が適用される場合には同特約第9条(価額の評価のための告知)の規定を適用します。

第13条 (被保険自動車の入替における自動補償特約の適用)

この保険契約に被保険自動車の入替における自動補償特約が適用される場合で、この保険契約の保険期間が満了する時までに同特約第3条(入替自動車に対する自動補償)にいう取得日があり、同条の承認の請求があったときは、取得日の翌日から起算して30日以内の、継続契約の保険期間が始まった時以後に生じた事故による損害または傷害に対しては、被保険自動車の相違についての前条(2)の規定にかかわらず、継続契約の契約内容をもって同特約を適用することとします。

第14条 (新規運転免許取得者に対する自動補償特約の適用)

この保険契約に新規運転免許取得者に対する自動補償特約が適用される場合で、この保険契約の保険期間が満了する時までに同特約第1条(用語の定義)に定める免許取得日があり、同特約第3条(新規運転免許取得者に対する自動補償)(1)②の承認の請求があったときは、免許取得日の翌日から起算して30日以内の、継続契約の保険期間が始まった時以後に生じた事故による損害または傷害に対しては、継続契約の契約内容をもって同特約を適用することとします。

第15条 (準用規定)

この特約に規定しない事項については、この特約の趣旨に反しない限り、この保険契約の普通保険約款およびこれに付帯される他の特約の規定を準用します。この場合において、継続契約については普通保険約款および特約の「保険証券」は「継続証等」と読み替えるものとします。

(28) 継続契約の取扱いに関する特約

第1条 (用語の定義)

この特約において、次の用語の意味は、次の定義によります。

用語	定義
継続契約	この保険契約の保険期間の満了する時と同一の条件で継続される契約をいいます。

第2条 (この特約の適用条件)

この特約は、この保険契約に保険契約の自動継続に関する特約が付

帯されていない場合に適用されます。ただし、この保険契約に保険契約の自動継続に関する特約が付帯されている場合であっても、当社より保険契約者に対して同特約の規定による保険契約の継続を行わないこととの意思表示を行ったときは、同特約が付帯されていないものとしてこの特約を適用します。

第3条 (継続契約に関する特別)

この保険契約の継続契約の手続き漏れがあった場合であっても、下表に規定する条件をすべて満たしているときに限り、この保険契約が満了する日と同一の内容で継続されたものとして取り扱います。ただし、この保険契約の保険期間が1年に満たない場合、更新契約の保険期間は1年とします。

- ① この保険契約が1年以上を保険期間とする保険契約であること。ただし、この保険契約に当社が別に規定する保険期間通算による等級継承特則を適用して1年未満の契約を締結した場合を含みます。
- ② この保険契約の保険期間中に当社が保険金を支払う事故が発生していないこと。
- ③ この保険契約が、この特約を適用して締結されたものではないこと。
- ④ 被保険自動車を同一とする他の保険契約等がないこと。
- ⑤ 電話、面談等により、当社から保険契約者に対して直接継続の意思表示を行ったにもかかわらず、保険契約者側の事情により、この保険契約の継続契約の手続き漏れとなったものではないこと。
- ⑥ この保険契約の保険期間内に、保険契約者または当社から継続契約を締結しないこととの意思表示がなかったこと。
- ⑦ 保険契約者が、保険期間の末日の翌日から起算して30日以内に電話もしくは情報処理機器等の通信手段を媒介とすることにより、継続契約の申込みを行うこと。
- ⑧ 特約に別に規定する場合を除いて、保険契約者が⑦の申込みと同時に継続契約の初回保険料を当社に払い込むこと。

第4条 (継続契約に適用される内容)

(1) 前条の規定にかかわらず、下表の事項については、継続契約に適用される内容は以下に規定するところによります。

- ① この保険契約に普通保険約款車両条項の適用がある場合、車両保険契約における保険証券記載の車両保険金額(以下「車両保険金額」といいます。)は、次のいずれかに規定することにより決定します。
 - ア. この保険契約に車両価額協定保険特約が適用されている場合には、当会社は、この保険契約の満了する日までに、同特約第1条(用語の定義)に規定する市場販売価格相当額を基準として算出した額とします。
 - イ. この保険契約に車両価額協定保険特約が適用されていない場合には、当会社は、この保険契約の満了する日までに、この保険契約の車両保険金額を基準とし、被保険自動車の税法上の減価償却残存率等を参考にして算出した額とします。
- ② この保険契約に適用されている特約に関しては、継続契約の保険期間の始期において、その特約の適用条件の範囲外となる場合は、その特約は継続契約に適用しないものとします。また、特約の適用条件により自動的に適用されることとなる特約を適用すること、あるいは特約の適用条件により自動的に適用されないこととなる特約を適用しないことがあります。
- ③ 継続契約の保険料は、この保険契約の保険期間中に生じた事故の発生の有無および保険価額等の変動を勘案して定めるものとします。

(注) 被保険自動車が軽自動車である場合は、初度検査年月をいいます。

(2) 当社が普通保険約款、特約、保険引受に関する制度または保険料率等を改定した場合には、継続契約に対しては、継続契約の保険期間の初日における普通保険約款、特約、保険引受に関する制度または保険料率等が適用されるものとします。

第5条 (保険責任に関する特別)

第3条(継続契約に関する特別)の規定により締結された継続契約に対しては、普通保険約款基本条項第6条(保険責任の始期および終

期) (3) およびこの保険契約の普通保険約款に付帯される他の特約に規定する保険料領収前に生じた事故の取扱いに関する規定は適用しません。

第6条 (準用規定)

この特約に規定しない事項については、この特約の趣旨に反しないかぎり、この保険契約の普通保険約款およびこれに付帯される他の特約の規定を準用します。

保険証券の記載事項について

(1) 保険証券(または保険契約継続証)の送付

当社では、保険契約締結後に保険証券を発行しております。保険証券はお客さまからお申出いただきました内容やご確認させていただきました事項に基づいて作成しておりますので、お手元に保険証券が届きましたら、お申込み内容と相違がないかご確認ください。万一、記載内容がお申込み内容と相違している場合は、直ちに当社カスタマーサービスセンターまでご連絡ください。

(2) 保険証券(または保険契約継続証)の表示

ご契約いただいた補償内容の保険証券での表示箇所と表示内容は以下のとおりです。

① 普通保険約款

補償内容	保険証券(保険契約継続証)		約款掲載ページ
	表示箇所	表示内容	
対人賠償責任条項	補償内容等	対人賠償保険	P. 52
対物賠償責任条項	補償内容等	対物賠償保険	P. 56
自損事故条項	補償内容等	自損事故保険	P. 61
無保険車傷害条項	補償内容等	無保険車傷害保険	P. 64
搭乗者傷害条項	補償内容等	搭乗者傷害保険	P. 69
車両条項	補償内容等	車両保険	P. 72
基本条項	表示されません	—	P. 78

② 特約

特約名称	保険証券（または保険契約継続証）		約款掲載 ページ		
	表示箇所	表示内容			
運転者の範囲 に関する特約	運転者限定特約	補償内容等	運転者限定特約 家族型 / 夫婦型 / 本人型	P. 100	
	運転者年齢条件特約	補償内容等	21歳以上補償 / 26歳以上補償 / 30歳以上補償	P. 101	
	新規運転免許取得者に対する自動補償特約 (注1)	表示されません	—	P. 101	
相手への賠償に に関する特約	対物全損時修理差額費用補償特約	その他特約 / 割増引	対物全損時修理差額費用補償特約	P. 102	
	日常生活賠償責任保険特約 (示談交渉付)	裏面	日常生活賠償責任保険特約 (示談交渉付)	P. 104	
おケガの補償 に関する特約	人身傷害補償特約	補償内容等	人身傷害補償特約	P. 114	
	人身傷害補償に関する被保険自動車搭乗中のみ補償特約	補償内容等	人身傷害補償特約 搭乗中のみ補償	P. 140	
	搭乗者傷害保険の医療保険金倍額支払特約	裏面	搭乗者傷害保険の医療保険金倍額支払特約	P. 140	
	搭乗者傷害保険の追加支払に関する特約	裏面	搭乗者傷害保険の追加支払に関する特約	P. 140	
	搭乗者傷害保険の家事労働費用補償特約	裏面	搭乗者傷害保険の家事労働費用補償特約	P. 141	
	形成手術費用補償特約	裏面	形成手術費用補償特約	P. 143	
	車両価額協定保険特約 (注2)	その他特約 / 割増引	車両価額協定保険特約	P. 144	
お車などへの 補償に関する 特約	車両全損時臨時費用補償特約 (5%) (注2)	その他特約 / 割増引	車両全損時臨時費用補償特約 (5%)	P. 147	
	自動車相互間衝突危険「車両損害」補償 (相手自動車確認条件付) および車両危険限定補償特約 (A)	補償内容等	車対車 + A	P. 149	
	車両保険の免責金額に関する特約	補償内容等	車両保険の免責金額に関する特約	P. 150	
	車両保険支払条件変更特約 (定率免責用)	補償内容等	車両保険支払条件変更特約 (定率免責用)	P. 150	
	地震・噴火・津波危険「車両全損時一時金」特約	その他特約 / 割増引	地震・噴火・津波危険「車両全損時一時金」特約	P. 151	
	他の自動車 を運転中の事故 に関する特約	他車運転危険補償特約 (注3)	表示されません	—	P. 154
	原動機付自転車に関する「賠償損害」補償特約	その他特約 / 割増引	ファミリーバイク特約	P. 157	
その他の補償 に関する特約	被保険自動車の盗難に関する代車等費用補償特約 (注2)	その他特約 / 割増引	被保険自動車の盗難に関する代車等費用補償特約	P. 159	
	弁護士費用等補償特約	その他特約 / 割増引	弁護士費用等補償特約	P. 161	
	ペット搭乗中補償特約	裏面	ペット搭乗中補償特約	P. 166	
	携行品損害補償特約	裏面	携行品損害補償特約	P. 168	
保険料のお支 払いに関する 特約	クレジットカードによる保険料支払に関する特約 (注4)	表示されません	—	P. 173	
	保険料分割払特約 (注5)	表示されません	—	P. 174	
ご契約の手続 きなどに関す る特約	被保険自動車の入替における自動補償特約 (注6)	表示されません	—	P. 177	
	保険契約の自動継続に関する特約	その他特約 / 割増引	保険契約の自動継続に関する特約	P. 178	
	継続契約の取扱いに関する特約 (注6)	表示されません	—	P. 180	

(注1) 記名被保険者が個人で、運転年齢条件特約のあるご契約の場合にセットされます。

(注2) 車両保険をご契約された場合にセットされます。

(注3) 記名被保険者が個人で、ご契約のお車が自家用8車種の場合にセットされます。

(注4) 保険料をクレジットカードでお支払の場合にセットされます。

(注5) 保険料を分割してお支払の場合にセットされます。

(注6) すべての契約にセットされます。

<お問い合わせ先一覧>

【事故受付・ロードサービスセンター】

事故・故障などの受付は、以下へご連絡ください。

0120-699-644 (通話料無料)

受付時間：24 時間 365 日

【カスタマーサービスセンター】

ご契約内容変更手続き、商品に関するお問い合わせなどは、以下へご連絡ください。

0120-193-877 (通話料無料)

受付時間：[月-金] 9:00~21:00
[土・日・祝日] 9:00~17:00

【お客様相談室】

当社へのご相談・苦情は、以下へご連絡ください。

0120-449-669 (通話料無料)

受付時間：[月-金] 9:00~17:00
(土・日・祝日を除きます。)

当社の契約する指定紛争解決機関のお問い合わせ先窓口

当社は、保険業法に基づく金融庁長官の指定を受けた指定紛争解決機関である一般社団法人 日本損害保険協会と手続実施基本契約を締結しています。当社との間で問題を解決できない場合には、一般社団法人 日本損害保険協会にご相談いただくか、解決の申し立てを行うことができます。詳細は、下記ホームページをご覧ください。

【一般社団法人 日本損害保険協会 そんぽADRセンター】

電話：**0570-022-808** [ナビダイヤル (有料)]

受付時間：平日9:15~17:00

(土・日・祝日・年末年始などを除きます。)

ホームページ：<http://www.sonpo.or.jp/>

